

## ER1D7530

### iluminação adicional da câmara • Anéis luminosos

Anel luminoso LED, Ø130mm, RGBW, 11W, ficha M12 de 8 pinos, IP54, alumínio+PMMA



**Funcionamento apenas possível com o controlador de flash externo  
Realce ou mascaramento precisos de propriedades especiais da cor**

Para tarefas de inspeção de qualquer tipo com um sensor de câmara, a selecção da iluminação correcta é essencial, uma vez que apenas imagens de alto contraste podem ser avaliadas de forma reprodutível. E aqui a iluminação tem uma influência decisiva. A selecção depende de vários factores, como a distância ao objecto de teste, o seu tamanho, o critério do componente a ser testado ou as condições ambientais esperadas.

#### Características eléctricas

Concepção da ligação eléctrica	Conector M12
Corrente operacional nominal	900mA
Controlador de flash	necessário
Potência	11W
Máximo. Corrente de pico	1800mA
Número de postes	8
Classe de protecção	III
Protecção contra polaridade inversa	Desconhecido
Tensão de funcionamento (DC)	22,8 - 25,2V

#### Características mecânicas

Largo	130mm
Altura	14mm
Diâmetro interior	80mm
Comprimento	141mm
Classe de protecção (IP)	IP54
Comportamento de dispersão pára-brisas	claro
Material do invólucro	Alumínio
Material do pára-brisas	Polimetacrilato de metilo
Diâmetro de abertura	80mm
Alcance da distância de trabalho	150 - 300mm
Temperatura ambiente	10 - 30°C

#### Características ópticas

Temperatura de cor	4000K
Iluminador	LED

**Outras características**

Características especiais	com passagem de lente
Humidade relativa (sem condensação)	30 - 70%
Grupo de risco	1
Modo de funcionamento	Funcionamento permanente   Operação de comutação   Modo de flash
Frentes intermutáveis	Sim

**Classificação**

ETIM 8	EC000348 Luz para máquinas e bancadas de trabalho
--------	---

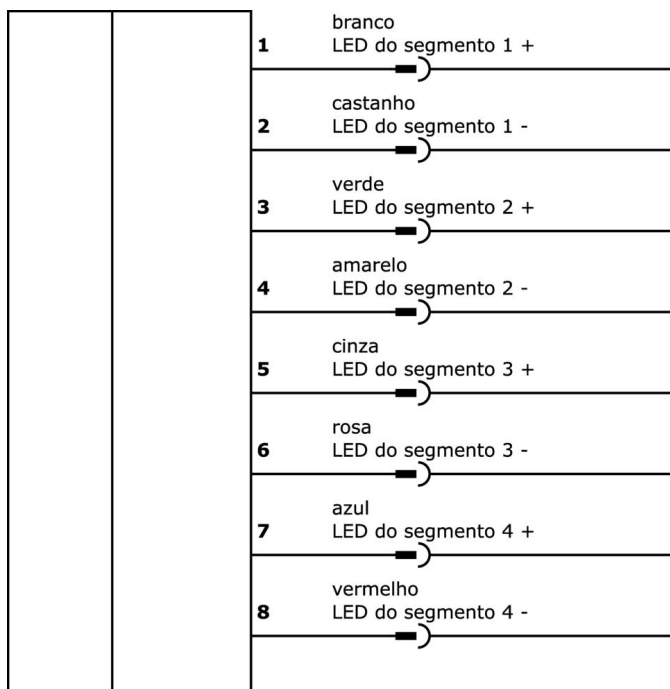
**Mais**

Grupo de produtos IPF	915 iluminação da câmara
dimensões da embalagem	185 x 165 x 85 mm
Peso bruto	392 g
Número da pauta aduaneira	94054239
Número WEEE	40951076
Em conformidade com o REACH	Sim
Conformidade com RoHS	Sim

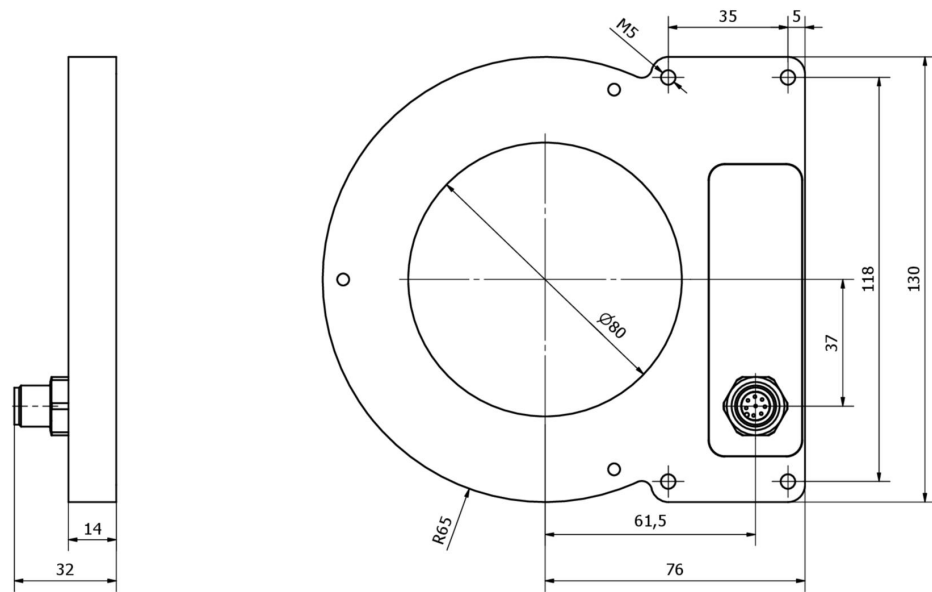
**Notas importantes**

**/** É obrigatório um controlador LED para o funcionamento. Uma alimentação direta com 24VDC irá destruir a luminária.

**Ligação**



Desenho dimensional



**Programa de acessórios de extracção**

**AO000653**



Acessórios Óptica, suporte de montagem, 134x49x36mm, alumínio anodizado

**AO000654**



Acessórios Óptica, suporte de montagem, 130x66x61,5mm, alumínio anodizado

**VK205A21**



Cabo de ligação, 2m, M12 fêmea (tomada) 8pin Angular, extremidade do condutor livre, 8x0,25mm<sup>2</sup>, PUR (Poliuretano), Ø6,6mm, 30V, -25-90°C, IP67, Blindado, Adequado para corrente de arrasto e resistente à torção, Lubrificantes de óleo e de arrefecimento, Zona de soldadura, Silicone...

**VK205A25**



Cabo de ligação, 2m, M12 fêmea (tomada) 8pin recto, extremidade do condutor livre, 8x0,25mm<sup>2</sup>, PUR (poliuretano), Ø6,6mm, 30V, -25-90°C, IP67, Blindado, Adequado para corrente de arrasto e resistente à torção, Lubrificantes de óleo e de arrefecimento, Zona de soldadura, Silicone...

**VK200A25**



Cabo de ligação, 2m, M12 fêmea (tomada) 8 pinos rectos, extremidade do condutor livre, 8 fios, PUR (poliuretano), Ø5,9mm, adequado para corrente de arrasto e resistente à torção, lubrificantes de óleo e de arrefecimento, área de soldadura, sem silicone

**VK500A25**



Cabo de ligação, 5 m, M12 fêmea (tomada) 8 pinos rectos, extremidade do condutor livre, 8 fios, PUR (poliuretano), Ø5,9 mm, adequado para corrente de arrasto e resistente à torção, lubrificantes de óleo e de arrefecimento, área de soldadura, sem silicone

**AO000668**



Acessórios Ótica, suporte, plástico

**AO000655**



Controlador flash, 80x96,3x53, 8mm, 4 canais, 12-26V CC, terminais, RJ45, software Modbus TCP, ecrã LED

Pode encontrar mais acessórios na nossa página inicial

**Instalação**



A montagem / instalação só pode ser efectuada por um electricista qualificado!

**Eliminação**



**Avisos de segurança**

! Antes da primeira utilização, certifique-se de que segue todas as instruções de segurança que possam ser fornecidas nas informações sobre o produto.

! Nunca utilize estes dispositivos em aplicações em que a segurança de uma pessoa dependa da sua funcionalidade.

! Os sistemas de iluminação LED podem gerar radiação UV intensa, que pode danificar os olhos em caso de utilização incorrecta. O fabricante não pode ser responsabilizado por danos que resultem de uma utilização ou ligação incorrecta.