

## ER1D7530

### 摄像机辅助照明 • 环形灯

LED 环形灯,  $\varnothing$ 130 毫米, RGBW, 11 瓦, M12 插头 8 针, IP54, 铝质+PMMA



只能用外部闪光灯控制器进行操作  
精确地突出或掩盖特殊的颜色属性

对于使用相机传感器的任何类型的检查任务, 选择正确的照明是至关重要的, 因为只有高对比度的图像才能被可重复地评估。而在这里, 照明具有决定性的影响。选择取决于各种因素, 如与测试对象的距离、它的大小、要测试的部件标准或预期的环境条件。

#### 电气特性

电气连接的类型	连接器M12
额定工作电流	900毫安
闪光灯控制器	需要
权力	11W
最大峰值电流	1800毫安
引脚数量	8
保护等级	三
反向极性保护	不详
工作电压 ( DC )	22,8 - 25,2V

#### 机械特征

宽度	130mm
高度	14mm
内径	80mm
长度	141mm
保护程度 ( IP )	IP54
前面的屏幕散射行为	清楚
外壳材料	铝合金
前面的屏幕材料	聚甲基丙烯酸甲酯
开口直径	80mm
工作距离范围	150 - 300mm
环境温度	10 - 30°C

#### 光学特征

色温	4000K
灯具	LED

其他特点

特点	带透镜
相对湿度 (无冷凝)	30 - 70%
风险组	1
运行模式	长期运行   切换操作   闪光灯模式
可改变的前部	是

种类

ETIM 8	EC000348 机器和工作台灯
--------	------------------

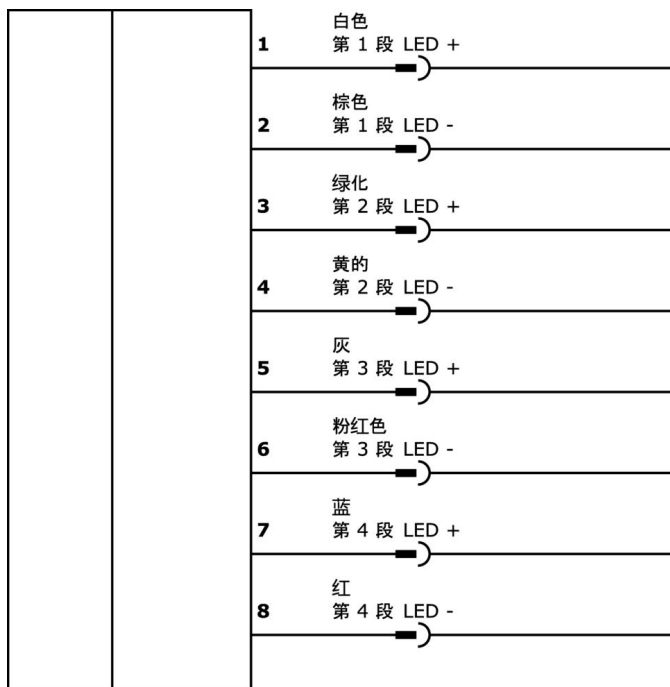
更多

IPF产品组	915相机照明
包装尺寸	185 x 165 x 85 mm
总重量	392 g
海关税号	94054239
WEEE编号	40951076
适应性强	是
符合RoHS标准	是

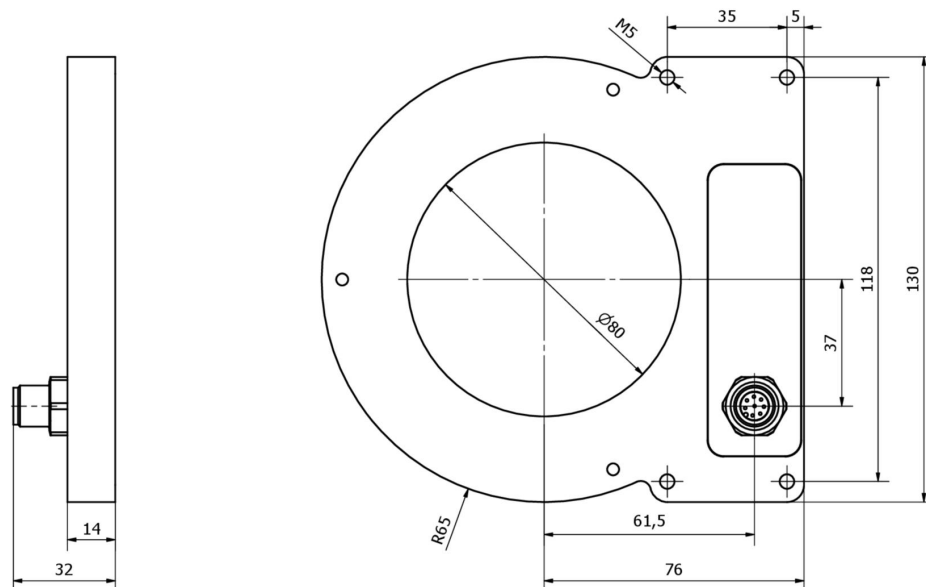
重要说明

**/** 操作时必须使用 LED 控制器。直接使用 24VDC 会损坏灯具。

连接



尺寸图



摘录配件方案

**AO000653**



附件 光学, 安装支架  
 , 134x49x36mm, 阳极氧化铝

**AO000654**



附件 光学, 安装支架  
 , 130x66x61.5mm, 阳极氧化铝

**VK205A21**



连接电缆, 2米, M12母型 (插座) 8针角型, 自由导体端  
 , 8x0.25mm<sup>2</sup>, PUR (聚氨酯)  
 ), Ø6.6mm, 30V, -25-90°C, IP67, 屏蔽, 适用于拖链和抗扭, 油和冷却润滑剂, 焊接区域, 硅树脂。

**VK205A25**



连接电缆, 2米, M12母 (插座) 8针直头, 自由导体端, 8x0.25mm<sup>2</sup>, PUR (聚氨酯), Ø6.6mm, 30V, -25-90°C, IP67, 屏蔽, 适用于拖链和抗扭, 油和冷却润滑剂, 焊接区域, 硅...

**VK200A25**



连接电缆, 2米, M12母型 (插座) 8针直通, 自由导体端, 8线, PUR (聚氨酯), 直径5.9毫米, 适用于拖链和抗扭, 油和冷却润滑剂, 焊接区, 无硅。

**VK500A25**



连接电缆, 5米, M12内螺纹 (插座) 8针直通, 自由导体端, 8线, PUR (聚氨酯), Ø5.9mm, 适用于拖链和抗扭, 油和冷却润滑剂, 焊接区, 无硅。

**AO000668**



附件 光学镜片, 支架, 塑料

**AO000655**



闪存控制器, 80x96.3x53.8毫米, 4通道, 12-26伏直流, 端子模块, RJ45, Modbus TCP 软件, LED 显示器

您可以在我们的主页上找到更多配件

---

安装



安装工作只能由合格的电工来完成!

废弃处理



---

安全警告

- / 在初始操作之前，请确保遵循产品信息中可能提供的所有安全说明。
- / 切勿在人的安全取决于其功能的应用中使用这些设备。
- / LED照明系统可以产生强烈的紫外线辐射，在使用不当的情况下会损害眼睛。制造商对因使用或连接不当造成的损害不负责任。