

ER1E0140

přídavné osvětlení fotoaparátu • Kruhová světla

LED kruhové světlo, Ø156mm, bílé světlo, 6000K, úhel vyzařování 49°, 24W, kabelový konektor M16 12-pin 0,15m, IP64, hliník+akrylové sklo



Vhodné pro nepřetržitý a zábleskový provoz

Volba správného osvětlení je zásadní pro všechny typy kontrolních úloh s kamerovým snímačem, protože pouze snímky s vysokým kontrastem lze reprodukovatelně vyhodnotit. A osvětlení zde má rozhodující vliv. Jeho výběr závisí na různých faktorech, jako je vzdálenost od testovaného objektu, jeho velikost, kritérium testované součásti nebo očekávané podmínky prostředí.

Kruhová světla poskytují přímé, soustředěné dopadající světlo, které je obzvláště vhodné pro kulaté zkušební objekty, protože nevytváří žádné tvrdé stíny objektu.

Světla jsou k dispozici s různými průměry apertury objektivu, různými barvami světla a výkony. Vnitřní řídicí jednotka blesku umožňuje provoz světel s bleskem nahoru, což může být nutné pro krátké expoziční časy kamerových systémů.

Elektrické vlastnosti

| | |
|-------------------------------|-------------------------------------|
| Provedení elektrické přípojky | Kabelový konektor M16 |
| Jmenovitý provozní proud | 1000 mA |
| Ovladač blesku | interní |
| Výkon | 24 W |
| Počet pinů | 12 |
| Třída ochrany | III |
| Provozní napětí (DC) | 19 - 30 V |
| Regulovatelný jas | Ano |
| ardSOCA_ElektrischerAnschluss | Kabelový konektor M16 12-pin 0,15 m |
| ardSOCA_Betriebsspannung | 19-30 VDC |

Mechanické vlastnosti

| | |
|------------------------------------|-----------------|
| Vnější průměr | 156 mm |
| Výška | 39 mm |
| Vnitřní průměr | 66 mm |
| Délka kabelu | 0,15 m |
| Druh krytí (IP) | IP64 |
| Rozptylové vlastnosti čelního skla | jasný |
| Materiál krytu | Hliník |
| Materiál čelního skla | akrylátové sklo |
| Okolní teplota | 5 - 45 °C |
| ardSOCA_Abmessungen | výška 39 mm |

Optické vlastnosti

| | |
|------------------|-------------|
| Počet LED | 16 |
| Barevná teplota | 6000 K |
| Osvětlení | LED |
| Druh světla | Bílé světlo |
| Úhel otvoru | 49 ° |
| Rizikové skupiny | 1 |

Ostatní vlastnosti

| | |
|------------------|--------------------------------|
| Typ provozu | Trvalý provoz Spínací provoz |
| Lze vyměnit čelo | Ano |

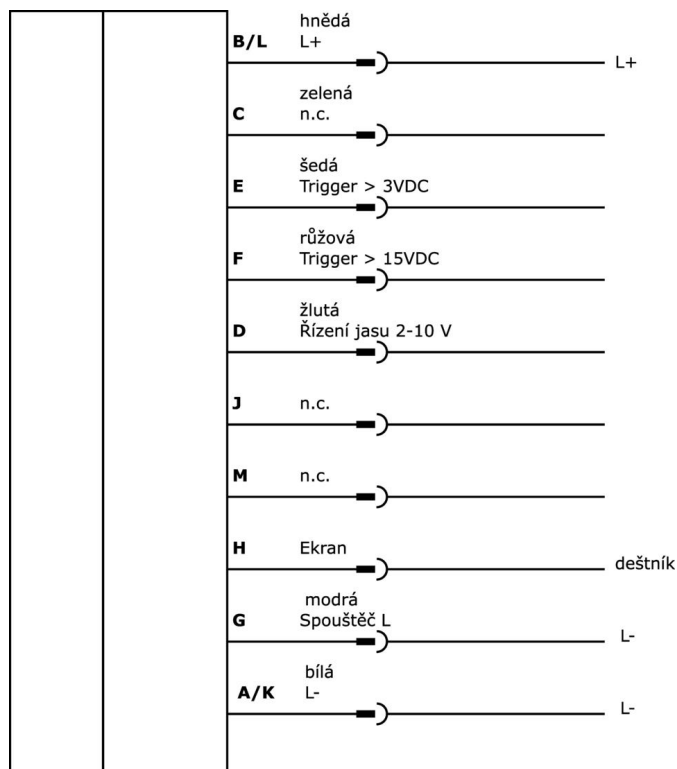
Klasifikace

| | |
|--------|--|
| ETIM 8 | EC000348 Osvětlení strojů a pracovních stolů |
|--------|--|

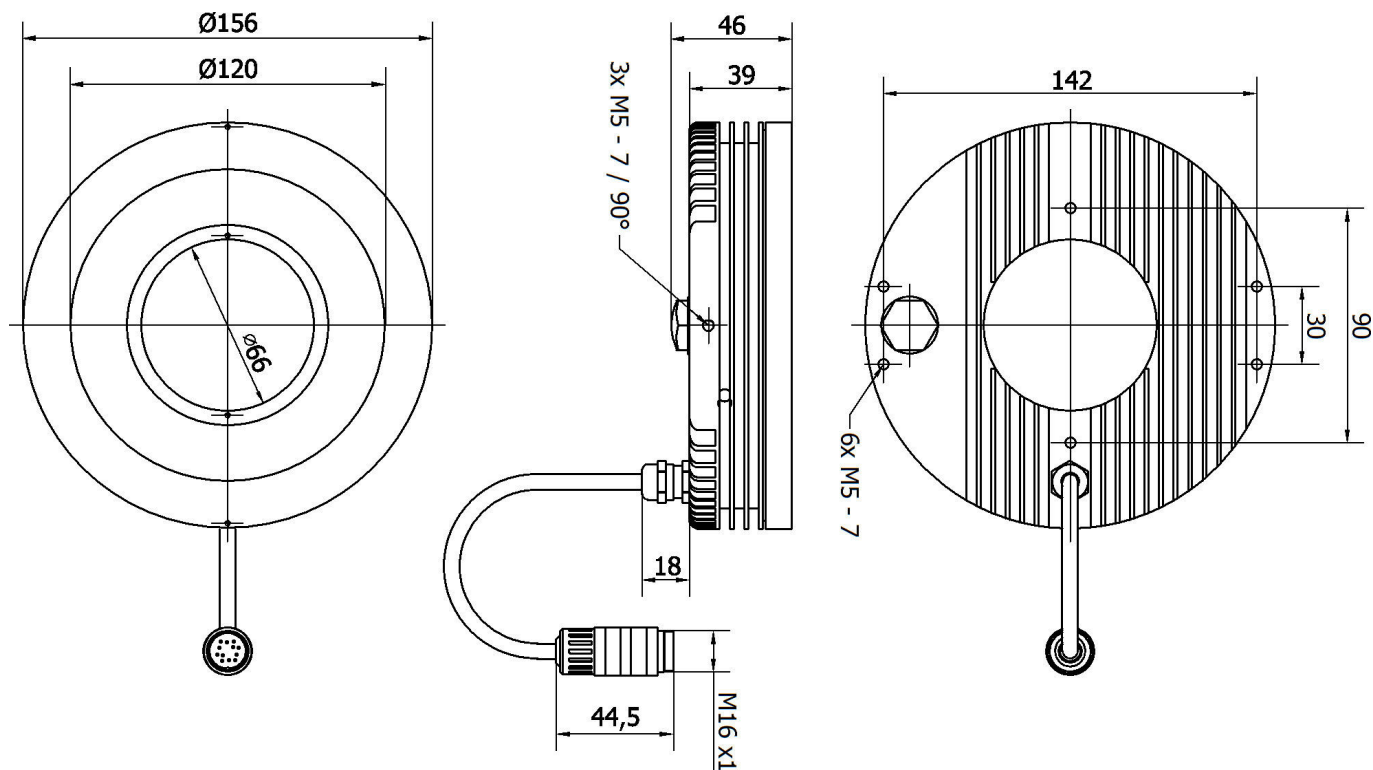
Další

| | |
|----------------------|----------------------|
| Skupina produktů IPF | 915 Osvětlení kamery |
| Rozměry balení | 310 x 205 x 120 mm |
| Hrubá váha | 1131 g |
| Číslo zboží | 94054239 |
| WEEE číslo | 40951076 |
| V souladu s REACH | Ano |
| V souladu s RoHS | Ano |

Přípojka



Rozměrový výkres



Výňatek z programu příslušenství

VK255C44



Přívodní kabel, 2,5m, M16 Samice (zdířka) 12pólový přímý, volná koncovka vedení, 12jádrový, jiné, 300V, IP67, Stíněné, Vhodné pro vlečné řetězy a kroucení, Oleje a chladicí maziva

VK505C44



Přívodní kabel, 5m, M16 Samice (zdířka) 12pólový přímý, volná koncovka vedení, 12jádrový, jiné, 300V, IP67, Stíněné, Vhodné pro vlečné řetězy a kroucení, Oleje a chladicí maziva

AE000004



Příslušenství Svítidla, Montážní úhel, 47x105x78mm, Ocel práškově potažený

AE000005



Příslušenství Svítidla, Krycí deska, Ø145mm 2dlouhé, opál, Průsvitnost 90%, akrylátové sklo

AE000010



Příslušenství Svítidla, Krycí deska, Ø145mm 2dlouhé, opál, Průsvitnost 90%, akrylátové sklo

VK000054



Propojovací kabel Y, 0,05 m, 2x M12 12pólová rovná, 1x M16 zásuvka 12pólová rovná, 0,34 mm², PUR (polyuretan) černý, Ø6, 5 mm, vhodný pro vlečný řetěz a odolný proti zkroutení.

Další příslušenství najdete na našich domovských stránkách



Montáž

Montáž / instalaci smí provádět pouze kvalifikovaný elektrikář!



Likvidace

Číslo WEEE podle § 6 odst. 3 ElektroG: 40951076

Bezpečnostní pokyny

- /** Před uvedením do provozu prosím zkontrolujte, zda byly dodrženy veškeré bezpečnostní pokyny, které jsou případně uvedené v dokumentaci výrobku.
- /** Nikdy nepoužívejte tato zařízení v aplikacích, kde bezpečnost osob závisí na jejich funkčnosti.
- /** Systémy LED osvětlení mohou generovat intenzivní UV záření, které může při nesprávném použití poškodit oči. Výrobce nemůže nést odpovědnost za škody vzniklé v důsledku nesprávného použití či připojení.