

ER1E0140

Kamera Zusatzbeleuchtung • Ringleuchten

LED Ringleuchte, Ø156mm, Weißlicht, 6000K, 49° Abstrahlwinkel, 24W, M16-Kabelstecker 12polig 0,15m, IP64, Aluminium+Acrylglas



Für Dauer- und Blitzbetrieb geeignet

Bei Prüfaufgaben jeglicher Art mit einem Kamerasensor ist die Auswahl der richtigen Beleuchtung essenziell, da nur kontrastreiche Bildaufnahmen reproduzierbar ausgewertet werden können. Und hierbei hat die Beleuchtung den entscheidenden Einfluss. Die Auswahl hängt dabei von unterschiedlichen Faktoren wie z. B. dem Abstand zum Prüfobjekt, dessen Größe, dem zu prüfenden Bauteilkriterium oder den zu erwartenden Umweltbedingungen ab.

Ringleuchten liefern ein direkt abstrahlendes, fokussiertes Auflicht, das sich besonders gut für runde Prüfobjekte eignet, da es keine harten Objektschatten erzeugt.

Es stehen Leuchten mit unterschiedlichen Durchmessern des Objektivdurchlasses, verschiedenen Lichtfarben und Leistungen zur Verfügung. Der interne Blitzcontroller ermöglicht einen Blitzbetrieb der Leuchten, der für kurze Belichtungszeiten der Kamerasysteme erforderlich sein kann.

Elektrische Eigenschaften

| | |
|---|--------------------------------|
| Ausführung des elektrischen Anschlusses | Kabelstecker M16 |
| Bemessungsbetriebsstrom | 1000 mA |
| Blitzcontroller | intern |
| Leistung | 24 W |
| Polzahl | 12 |
| Schutzklasse | III |
| Betriebsspannung (DC) | 19 - 30 V |
| Helligkeit regelbar | Ja |
| Elektrischer Anschluss | Kabelstecker M16 12polig 0,15m |
| Betriebsspannung | 19-30VDC |

Mechanische Eigenschaften

| | |
|-----------------------------|-----------|
| Außendurchmesser | 156 mm |
| Höhe | 39 mm |
| Innendurchmesser | 66 mm |
| Kabellänge | 0,15 m |
| Schutzart (IP) | IP64 |
| Streuverhalten Frontscheibe | klar |
| Werkstoff des Gehäuses | Aluminium |
| Werkstoff der Frontscheibe | Acrylglas |
| Umgebungstemperatur | 5 - 45 °C |
| Abmessungen | 39mm hoch |

Optische Eigenschaften

| | |
|--|-----------|
| Anzahl der LEDs | 16 |
| Farbtemperatur | 6000 K |
| Leuchtmittel | LED |
| Lichtart | Weißlicht |
| Öffnungswinkel | 49 ° |
| Risikogruppe (photobiologische Sicherheit) | 1 |

Sonstige Eigenschaften

| | |
|---------------------|----------------------------------|
| Betriebsart | Permanentbetrieb Schaltbetrieb |
| Wechselbare Fronten | Ja |

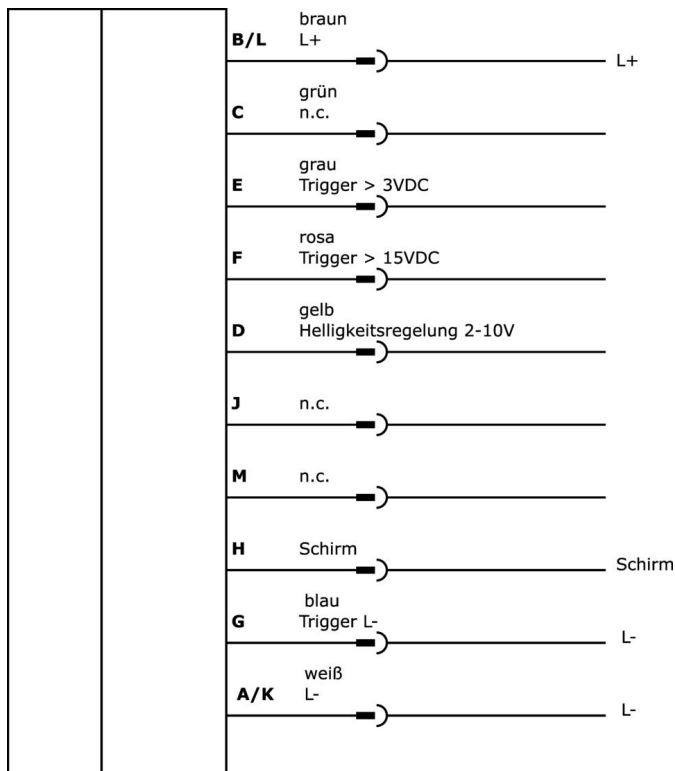
Klassifizierung

| | |
|--------|---|
| ETIM 8 | EC000348 Maschinen- und Werkbankleuchte |
|--------|---|

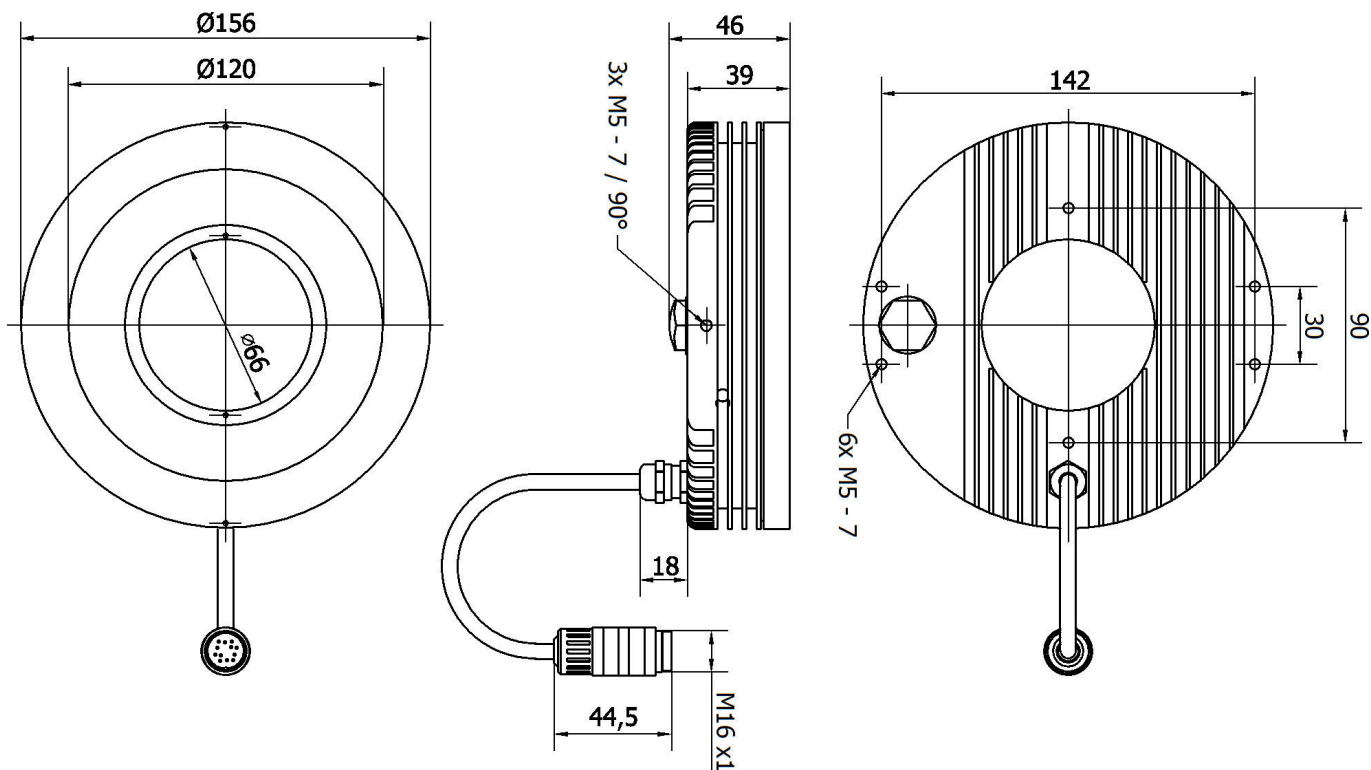
Weiteres

| | |
|-------------------|-----------------------|
| IPF Produktgruppe | 915 Kamerabeleuchtung |
| Verpackungsmaße | 310 x 205 x 120 mm |
| Bruttogewicht | 1131 g |
| Zolltarifnummer | 94054239 |
| WEEE-Nummer | 40951076 |
| REACH-konform | Ja |
| RoHS konform | Ja |

Anschlussbild



Massbild



Auszug Zubehörprogramm

VK255C44



Anschlussleitung, 2,5m, M16 Dose
12polig gerade, freies
Leitungsende, 12adrig, 300V, IP67,
Geschirmt, Schleppketten- und
torsionsfähig, Öle und
Kühlschmiermittel

VK505C44



Anschlussleitung, 5m, M16 Dose
12polig gerade, freies
Leitungsende, 12adrig, 300V, IP67,
Geschirmt, Schleppketten- und
torsionsfähig, Öle und
Kühlschmiermittel

AE000004



Zubehör Leuchte, Montagewinkel,
47x105x78mm, Stahl
pulverbeschichtet

AE000005



Zubehör Leuchte, Abdeckscheibe,
Ø145mm 2lang, opal, hochdiffus,
Acrylglas

AE000010



Zubehör Leuchte, Polfilter,
Ø145mm 2lang, opal, Acrylglas

VK000054



Y-Verbindungsleitung, 0,05m, 2x
M12 12polig gerade, 1x M16 Dose
12polig gerade, 0,34mm², PUR
(Polyurethan) schwarz, Ø6,5mm,
Schleppketten- und torsionsfähig

Weiteres Zubehör finden Sie auf unserer Homepage



Einbau

Einbau / Installation darf nur durch eine
Elektrofachkraft erfolgen!



Entsorgung

WEEE-Nummer gemäß § 6 Abs. 3 ElektroG:
40951076

Sicherheitshinweise

/ Bitte vergewissern Sie sich vor Inbetriebnahme, dass alle ggf. in der Produktdokumentation aufgeführten Sicherheitshinweise beachtet wurden.

/ Bei direkter Auswirkung auf die Personensicherheit ist die Anwendung dieser Produkte untersagt.

/ LED-Lichtsysteme können sehr intensive Strahlung erzeugen, die bei unsachgemäßer Verwendung ggf. die Augen schädigen kann. Für Schäden, die durch unsachgemäßen Gebrauch oder Anschluss entstehen, kann der Hersteller nicht verantwortlich gemacht werden.