

ER1E0140

Éclairage supplémentaire de la caméra • Lampes annulaires

Lampe annulaire à LED, Ø156mm, lumière blanche, 6000K, angle de rayonnement de 49°, 24W, connecteur de câble M16 à 12 pôles 0,15m, IP64, aluminium+acrylique



Adapté au mode continu et au mode flash

Pour les tâches de contrôle de tout type avec un capteur de caméra, le choix du bon éclairage est essentiel, car seules les images à fort contraste peuvent être évaluées de manière reproductible. Et l'éclairage a ici une influence décisive. Le choix dépend de différents facteurs tels que la distance à l'objet à contrôler, sa taille, le critère de composant à contrôler ou les conditions environnementales attendues.

Les lampes annulaires fournissent une lumière incidente focalisée à émission directe, qui convient particulièrement bien aux objets à contrôler ronds, car elle ne produit pas d'ombres dures sur l'objet.

Des lampes avec différents diamètres de passage de l'objectif, différentes couleurs de lumière et différentes puissances sont disponibles. Le contrôleur de flash interne permet de faire fonctionner les torches au flash, ce qui peut être nécessaire pour les temps d'exposition courts des systèmes de caméra.

Caractéristiques électriques

Exécution du raccordement électrique	Connecteur de câble M16
Courant assigné d'emploi	1000 mA
Contrôleur de flash	interne
Puissance	24 W
Nombre de pôles	12
Classe de protection	III
Tension de fonctionnement (DC)	19 - 30 V
Luminosité réglable	Oui
Raccordement électrique	Connecteur de câble M16 12 pôles 0,15m
Tension de service	19-30VDC

Propriétés mécaniques

Diamètre extérieur	156 mm
Hauteur	39 mm
Diamètre intérieur	66 mm
Longueur du câble	0,15 m
Indice de protection (IP)	IP64
Comportement de dispersion du pare-brise	clair
Matériau du boîtier	Aluminium
Matériau du pare-brise	Verre acrylique
Température ambiante	5 - 45 °C
Dimensions	39mm de haut

Propriétés optiques

Nombre de LED	16
Température de couleur	6000 K
Sources lumineuses	LED
Type de lumière	Lumière blanche
Angle d'ouverture	49 °
Groupe à risque	1

Autres caractéristiques

Mode de fonctionnement	Fonctionnement permanent Mode de commutation
Façades interchangeables	Oui

Classification

ETIM 8	EC000348 Lampe de machine et d'établi
--------	---------------------------------------

Autre

Groupe de produits IPF	915 Éclairage de la caméra
Dimensions de l'emballage	310 x 205 x 120 mm
Poids brut	1131 g
Numéro de tarif douanier	94054239
Numéro WEEE	40951076
Conforme à REACH	Oui
Conforme à la directive RoHS	Oui

Schéma de connexion

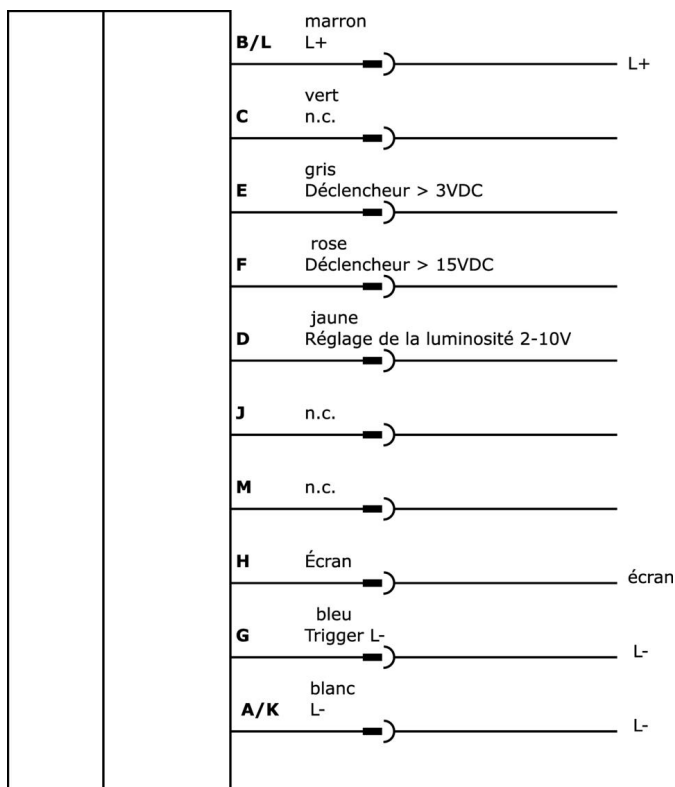
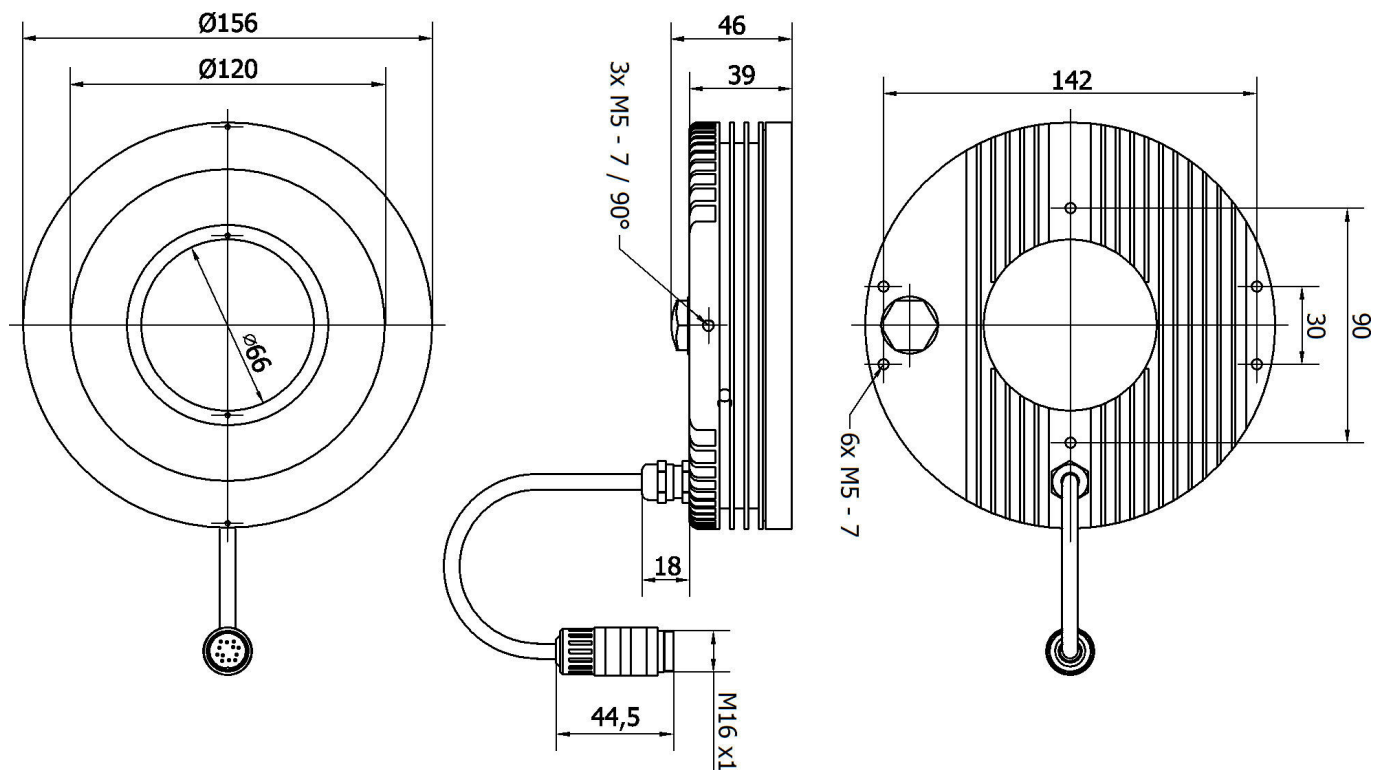


Schéma d'encombrement



Extrait de la gamme d'accessoires

VK255C44



Câble de raccordement, 2,5m, prise M16 12 pôles droit, extrémité de câble libre, 12 conducteurs, 300V, IP67, blindé, résistant aux chaînes porte-câbles et à la torsion, huiles et liquides de refroidissement

VK505C44



Câble de raccordement, 5m, prise M16 12 pôles droit, extrémité de câble libre, 12 fils, 300V, IP67, blindé, résistant aux chaînes porte-câbles et à la torsion, huiles et fluides de coupe

AE000004



Accessoires pour luminaire, équerre de montage, 47x105x78mm, acier peint par poudrage

AE000005



Accessoires pour luminaire, plaque de protection, Ø145mm 2long, opale, haute diffusion, verre acrylique

AE000010



Accessoires pour luminaire, filtre polarisant, Ø145mm 2long, opale, transmission lumineuse 90%, verre acrylique

VK000054



Câble de raccordement en Y, 0,05m, 2x M12 12 pôles droit, 1x M16 prise 12 pôles droit, 0,34mm², PUR (polyuréthane) noir, Ø6,5mm, résistant aux chaînes porte-câbles et à la torsion

Vous trouverez d'autres accessoires sur notre site Internet



Montage

Le montage / l'installation ne doit être effectué que par un électricien spécialisé !



Élimination

Numéro WEEE selon § 6 alinéa 3 ElektroG : 40951076

Consignes de sécurité

- /** Avant la mise en service, veuillez vous assurer que toutes les consignes de sécurité figurant éventuellement dans la documentation du produit ont été respectées.
- /** En cas d'impact direct sur la sécurité des personnes, l'utilisation de ces produits est interdite.
- /** Les systèmes d'éclairage à LED peuvent générer des rayonnements très intenses qui peuvent, le cas échéant, endommager les yeux en cas d'utilisation non conforme. Le fabricant ne peut pas être tenu responsable des dommages causés par une utilisation ou un raccordement non conforme.