

ER1E0140

Illuminazione supplementare della telecamera • Luci ad anello

Luce anulare a LED, Ø156mm, luce bianca, 6000K, angolo di emissione 49°, 24W, cavo M16 a 12 poli 0,15m, IP64, alluminio+vetro acrilico



Adatto al funzionamento continuo e flash

Per le attività di test di qualsiasi tipo con un sensore di fotocamera, la scelta della giusta illuminazione è essenziale, poiché solo le immagini ad alto contrasto possono essere analizzate in modo riproducibile. È qui che l'illuminazione ha un'influenza decisiva. La scelta dipende da vari fattori, come la distanza dall'oggetto da testare, le sue dimensioni, il criterio del componente da testare o le condizioni ambientali previste.

Proprietà elettriche

Progettazione del collegamento elettrico	Connettore per cavo M16
Corrente nominale di esercizio	1000 mA
Controllore flash	interno
Prestazioni	24 W
Numero di pali	12
Classe di protezione	III
Tensione di esercizio (CC)	19 - 30 V
Luminosità regolabile	Sì
Collegamento elettrico	Cavo con spina M16 12-pin 0,15 m
Tensione di esercizio	19-30VDC

Proprietà meccaniche

Diametro esterno	156 mm
Altezza	39 mm
Diametro interno	66 mm
Lunghezza del cavo	0,15 m
Classe di protezione (IP)	IP64
Comportamento di dispersione del parabrezza	chiaro
Materiale dell'alloggiamento	Alluminio
Materiale del parabrezza	Vetro acrilico
Temperatura ambiente	5 - 45 °C
Dimensioni	39 mm di altezza

Proprietà ottiche

Numero di LED	16
Temperatura di colore	6000 K
Sorgente luminosa	LED
Tipo di luce	Luce bianca
Angolo di apertura	49 °
Gruppo di rischio	1

Altre proprietà

Modalità operativa	Funzionamento permanente Funzionamento di commutazione
Frontali intercambiabili	Sì

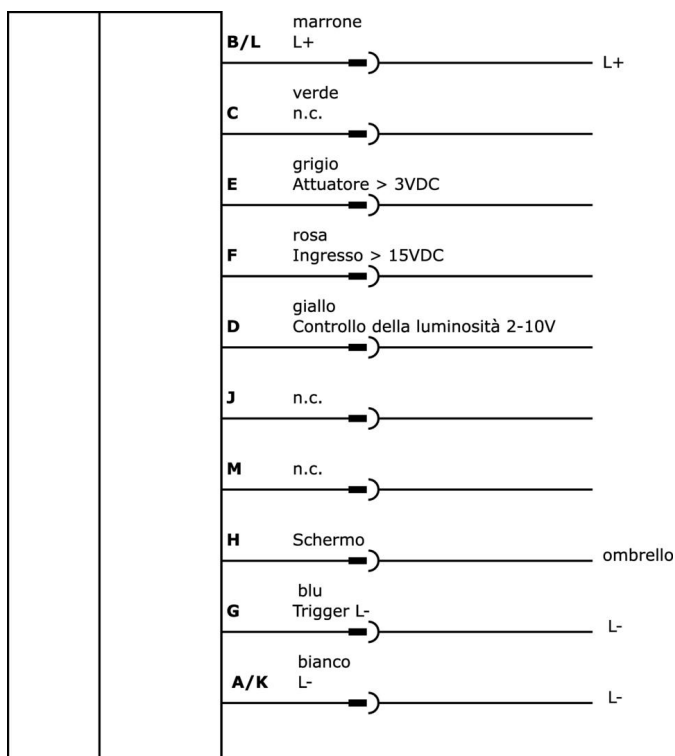
Classificazione

ETIM 8	EC000348 Luce per macchine e banchi da lavoro
--------	---

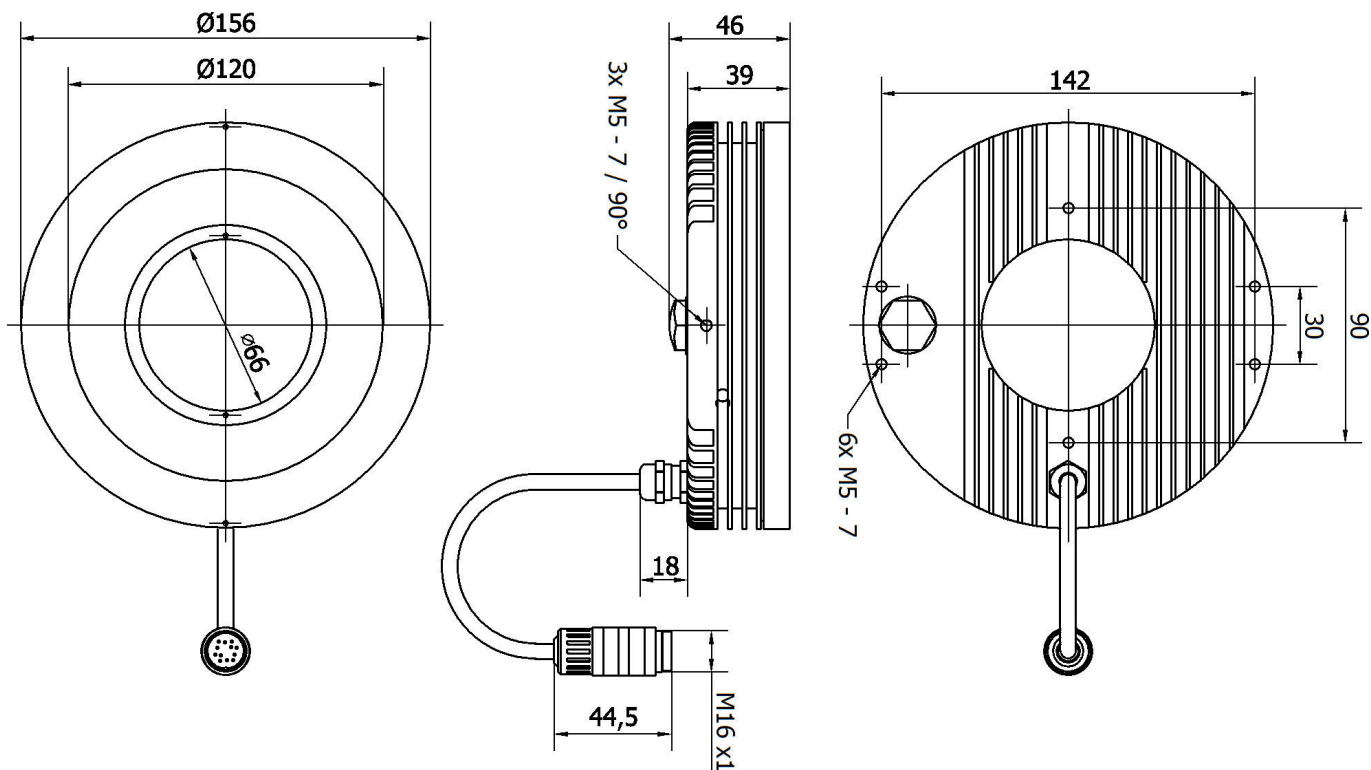
Ulteriori informazioni

Gruppo di prodotti IPF	915 Illuminazione della telecamera
Dimensioni dell'imballaggio	310 x 205 x 120 mm
Peso lordo	1131 g
Numero di tariffa doganale	94054239
Numero WEEE	40951076
Conforme a REACH	Sì
Conforme alla direttiva RoHS	Sì

Schema di collegamento



Disegno quotato



Estratto del programma di accessori

VK255C44



Cavo di collegamento, 2,5 m, connettore M16 a 12 poli diritto, estremità libera del cavo, a 12 conduttori, 300 V, IP67, schermato, resistente alla catena di trascinamento e alla torsione, oli e lubrificanti di raffreddamento

VK505C44



Cavo di collegamento, 5 m, connettore M16 a 12 poli diritto, estremità libera del cavo, a 12 conduttori, 300 V, IP67, schermato, resistente alla catena di trascinamento e alla torsione, oli e lubrificanti di raffreddamento

AE000004



Accessori Luce, staffa di montaggio, 47x105x78 mm, acciaio verniciato a polvere

AE000005



Accessori Apparecchio, disco di copertura, $\varnothing 145$ mm 2lungo, opale, ad alta diffusione, vetro acrilico

AE000010



Accessori Luce, filtro polarizzatore, $\varnothing 145$ mm 2lungo, opale, vetro acrilico

VK000054



Cavo di collegamento a Y, 0,05 m, 2x M12 12 poli diritto, 1x M16 presa 12 poli diritto, 0,34 mm², PUR (poliuretano) nero, $\varnothing 6,5$ mm, resistente alla catena di trascinamento e alla torsione

Ulteriori accessori sono disponibili sulla nostra homepage



Installazione

L'installazione deve essere eseguita esclusivamente da un elettricista qualificato!



Smaltimento dei rifiuti

Numero RAEE secondo § 6 par. 3 ElektroG: 40951076

Istruzioni di sicurezza

- /** Prima della messa in funzione, accertarsi che siano state rispettate tutte le indicazioni di sicurezza contenute nella documentazione del prodotto.
- /** L'uso di questi prodotti è vietato se ha un impatto diretto sulla sicurezza personale.
- /** I sistemi di illuminazione a LED possono generare radiazioni molto intense che, se utilizzate in modo improprio, possono danneggiare gli occhi. Il produttore non può essere ritenuto responsabile per i danni causati da un uso o da un collegamento improprio.