

ER1E0140

Dodatkowe oświetlenie kamery • Światła pierścieniowe

Lampa pierścieniowa LED, \varnothing 156mm, światło białe, 6000K, kąt świecenia 49°, 24W, wtyczka kabla M16 12-pin 0,15m, IP64, aluminium+szkło akrylowe



Nadaje się do pracy ciągłej i błyskowej

W przypadku wszelkiego rodzaju zadań testowych z wykorzystaniem czujnika kamery, wybór odpowiedniego oświetlenia ma zasadnicze znaczenie, ponieważ tylko obrazy o wysokim kontraście mogą być analizowane w sposób powtarzalny. I właśnie w tym przypadku oświetlenie ma decydujący wpływ. Wybór zależy od różnych czynników, takich jak odległość od testowanego obiektu, jego rozmiar, kryterium testowanego komponentu lub oczekiwane warunki środowiskowe.

Właściwości elektryczne

Projekt połączenia elektrycznego	Złącze kablowe M16
Znamionowy prąd roboczy	1000 mA
Kontroler lampy błyskowej	wewnętrzny
Wydajność	24 W
Liczba biegunów	12
Klasa ochrony	III
Napięcie robocze (DC)	19 - 30 V
Regulowana jasność	Tak
Podłączenie elektryczne	Wtyczka kabla M16 12-pin 0,15 m
Napięcie robocze	19-30VDC

Właściwości mechaniczne

Średnica zewnętrzna	156 mm
Wysokość	39 mm
Średnica wewnętrzna	66 mm
Długość kabla	0,15 m
Klasa ochrony (IP)	IP64
Zachowanie podczas rozpraszania przedniej szyby	czysty
Materiał obudowy	Aluminium
Materiał szyby przedniej	Szkło akrylowe
Temperatura otoczenia	5 - 45 °C
wymiary	39 mm wysokości

Właściwości optyczne

Liczba diod LED	16
Temperatura barwowa	6000 K
Źródło światła	LED
Rodzaj światła	Białe światło
Kąt otwarcia	49 °
Grupa ryzyka	1

Inne właściwości

Tryb pracy	Stałe działanie Operacja przełączania
Wymienne fronty	Tak

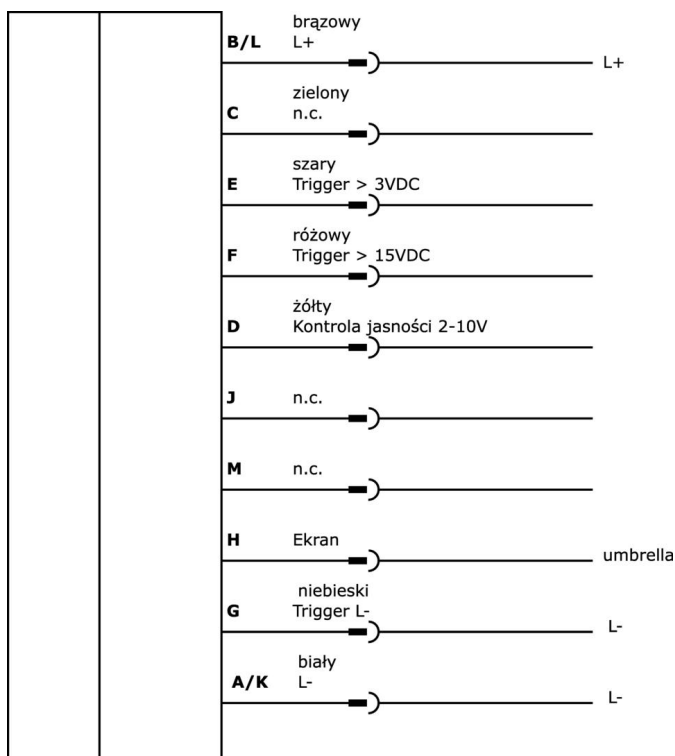
Klasyfikacja

ETIM 8	EC000348 Oświetlenie maszyn i stołów warsztatowych
--------	--

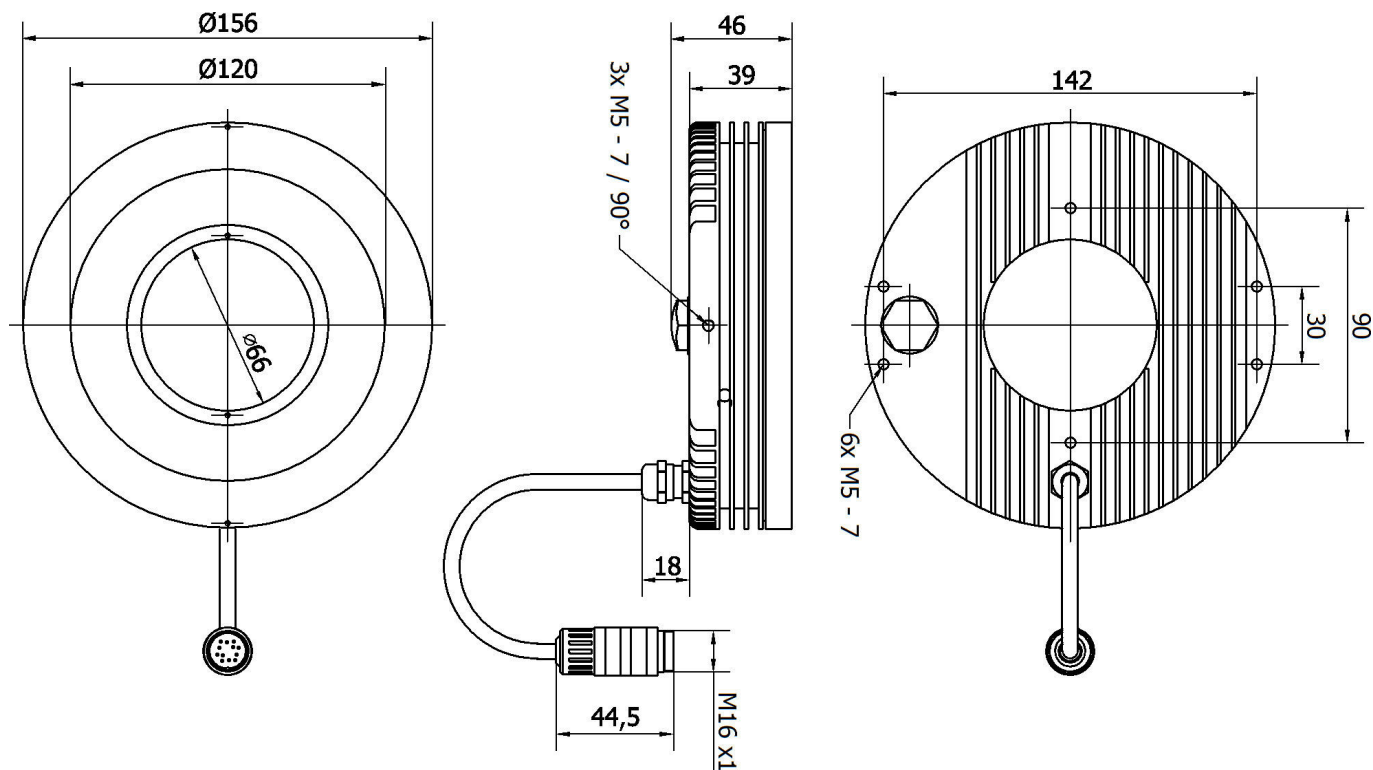
Więcej informacji

Grupa produktów IPF	915 Oświetlenie kamery
Wymiary opakowania	310 x 205 x 120 mm
Masa brutto	1131 g
Numer taryfy celnej	94054239
Numer WEEE	40951076
Zgodność z REACH	Tak
Zgodność z dyrektywą RoHS	Tak

Schemat połączeń




Rysunek wymiarowy




Fragment programu akcesoriów


VK255C44

 Kabel połączeniowy, 2,5 m, gniazdo M16 12-stykowe proste, wolny koniec kabla, 12-żyłowy, 300 V, IP67, ekranowany, odporny na łańcuch i skręcanie, oleje i smary chłodzące


VK505C44

 Kabel połączeniowy, 5 m, gniazdo M16 12-stykowe proste, wolny koniec kabla, 12-żyłowy, 300 V, IP67, ekranowany, odporny na łańcuch i skręcanie, oleje i smary chłodzące


AE000004

 Akcesoria Lampka, wspornik montażowy, 47x105x78 mm, stal malowana proszkowo


AE000005

 Akcesoria Oprawa oświetleniowa, osłona tarczy, Ø145 mm, podłużna, opalizowana, silnie rozpraszająca, szkło akrylowe

AE000010

 Akcesoria Światło, filtr polaryzacyjny, Ø145 mm, długość 2, opal, szkło akrylowe

VK000054

 Kabel połączeniowy Y, 0,05 m, 2x M12 12-stykowy prosty, 1x M16 gniazdo 12-stykowe proste, 0,34 mm², PUR (poliuretan) czarny, Ø6, 5 mm, łańcuch oporowy i odporny na skręcanie

Więcej akcesoriów można znaleźć na naszej stronie internetowej



Instalacja

Instalacja może być przeprowadzona wyłącznie przez wykwalifikowanego elektryka!



Usuwanie odpadów

Numer WEEE zgodnie z § 6 ust. 3 ElektroG: 40951076

Instrukcje bezpieczeństwa

/ Przed uruchomieniem należy upewnić się, że przestrzegane są wszystkie instrukcje bezpieczeństwa zawarte w dokumentacji produktu.

/ Korzystanie z tych produktów jest zabronione, jeśli mają one bezpośredni wpływ na bezpieczeństwo osobiste.

/ Systemy oświetlenia LED mogą generować bardzo intensywne promieniowanie, które może uszkodzić oczy w przypadku niewłaściwego użytkowania. Producent nie ponosi odpowiedzialności za szkody spowodowane niewłaściwym użytkowaniem lub podłączeniem.