

## ER1E0140

### iluminação adicional da câmara • Anéis luminosos

Anel luminoso LED, Ø156mm, luz branca, 6000K, ângulo de feixe de 49°, 24W, ficha de cabo M16 de 12 pinos 0,15m, IP64, alumínio+vidro acrílico



### Adequado para funcionamento contínuo e com flash

A seleção da iluminação correta é essencial para todos os tipos de tarefas de inspeção com um sensor de câmara, uma vez que apenas as imagens de alto contraste podem ser analisadas de forma reprodutível. E a iluminação tem aqui uma influência decisiva. A seleção depende de vários factores, como a distância ao objeto de teste, o seu tamanho, o critério do componente a ser testado ou as condições ambientais esperadas.

As luzes de anel fornecem uma luz incidente focalizada e de emissão direta que é particularmente adequada para objectos de teste redondos, uma vez que não produz sombras duras no objeto.

Estão disponíveis luzes com diferentes diâmetros de abertura da lente, diferentes cores de luz e saídas. O controlador de flash interno permite o funcionamento das luzes com flash, o que pode ser necessário para tempos de exposição curtos dos sistemas de câmara.

#### Características eléctricas

Concepção da ligação eléctrica	Conector de cabo M16
Corrente operacional nominal	1000 mA
Controlador de flash	interno
Potência	24 W
Número de postes	12
Classe de protecção	III
Tensão de funcionamento (DC)	19 - 30 V
Brilho ajustável	Sim
Ligação eléctrica	Ficha de cabo M16 de 12 pinos 0,15m
Tensão de funcionamento	19-30VDC

#### Características mecânicas

Diâmetro exterior	156 mm
Altura	39 mm
Diâmetro interior	66 mm
Comprimento do cabo	0,15 m
Classe de protecção (IP)	IP64
Comportamento de dispersão pára-brisas	claro
Material do invólucro	Alumínio
Material do pára-brisas	Vidro acrílico
Temperatura ambiente	5 - 45 °C
Dimensões	39 mm de altura

**Características ópticas**

Número de LEDs	16
Temperatura de cor	6000 K
Iluminador	LED
Tipo de luz	Luz branca
Ângulo de abertura	49 °
Grupo de risco	1

**Outras características**

Modo de funcionamento	Funcionamento permanente   Operação de comutação
Frentes intermutáveis	Sim

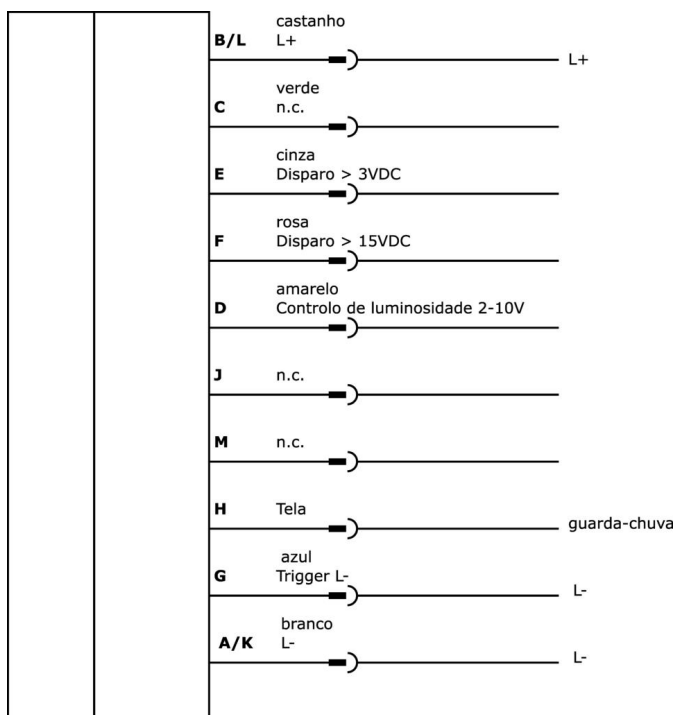
**Classificação**

ETIM 8	EC000348 Luz para máquinas e bancadas de trabalho
--------	---

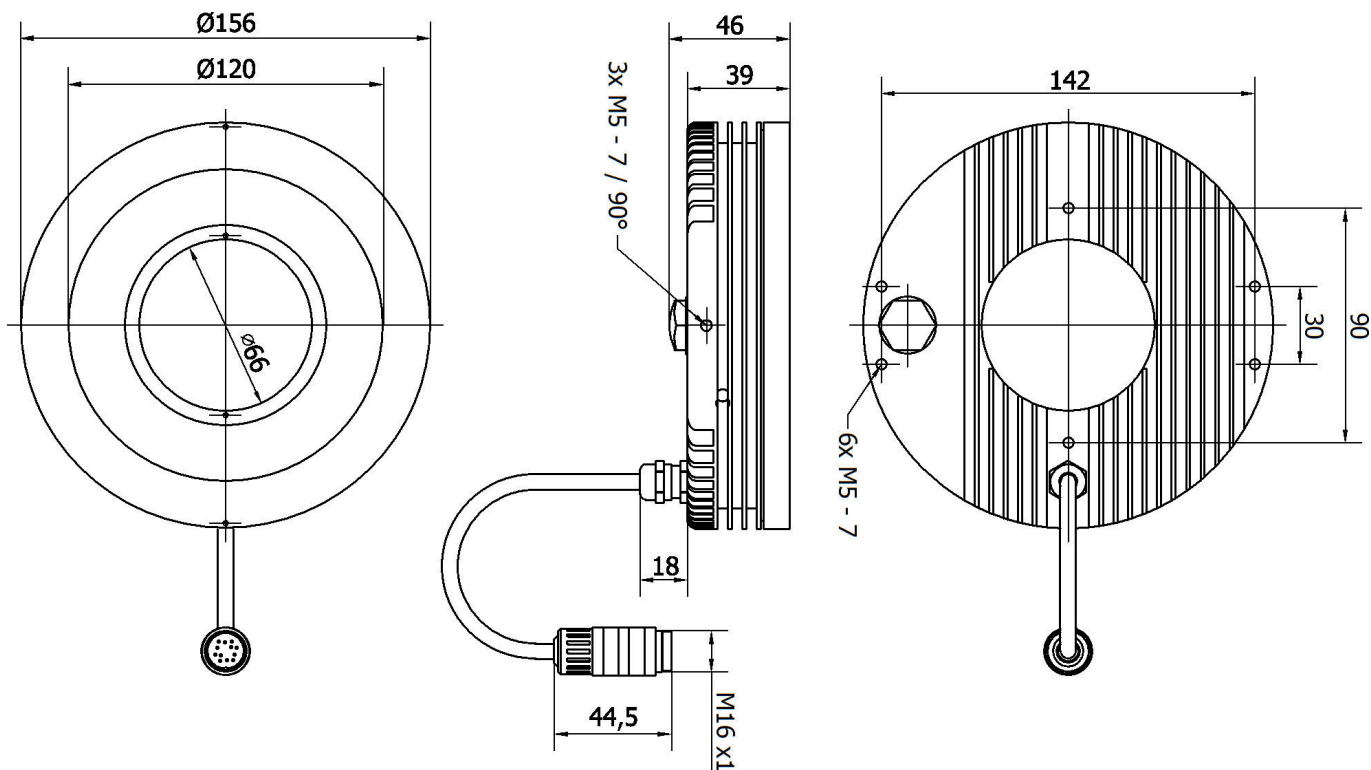
**Mais**

Grupo de produtos IPF	915 iluminação da câmara
dimensões da embalagem	310 x 205 x 120 mm
Peso bruto	1131 g
Número da pauta aduaneira	94054239
Número WEEE	40951076
Em conformidade com o REACH	Sim
Conformidade com RoHS	Sim

**Ligação**



**Desenho dimensional**



**Programa de acessórios de extração**

**VK255C44**



Cabo de ligação, 2,5 m, M16 fêmea (tomada) 12 pinos rectos, extremidade do condutor livre, 12 fios, Outro, 300 V, IP67, blindado, adequado para corrente de arrasto e resistente à torção, lubrificantes para óleo e arrefecimento

**VK505C44**



Cabo de ligação, 5 m, M16 fêmea (tomada) 12 pinos rectos, extremidade do condutor livre, 12 fios, Outro, 300 V, IP67, blindado, adequado para correntes de arrasto e resistente à torção, óleo e lubrificantes de arrefecimento

**AE000004**



acessórios luminosos, Suporte de montagem, 47x105x78mm, Aço com revestimento em pó

**AE000005**



acessórios luminosos, Disco de cobertura, Ø145mm 2long, Opala, Transparência 90%, Vidro acrílico

**AE000010**



acessórios luminosos, Disco de cobertura, Ø145mm 2long, Opala, Transparência 90%, Vidro acrílico

**VK000054**



Cabo de ligação em Y, 0,05m, 2x M12 de 12 pinos rectos, 1x M16 de 12 pinos rectos, 0,34mm², PUR (poliuretano) preto, Ø6,5mm, corrente de arrasto e resistente à torção

Pode encontrar mais acessórios na nossa página inicial



**Instalação**

A montagem / instalação só pode ser efectuada por um electricista qualificado!



**Eliminação**

Número WEEE de acordo com § 6 para. 3 ElektroG: 40951076

---

**Avisos de segurança**

- /** Antes da primeira utilização, certifique-se de que segue todas as instruções de segurança que possam ser fornecidas nas informações sobre o produto.
- /** Nunca utilize estes dispositivos em aplicações em que a segurança de uma pessoa dependa da sua funcionalidade.
- /** Os sistemas de iluminação LED podem gerar radiação UV intensa, que pode danificar os olhos em caso de utilização incorrecta. O fabricante não pode ser responsabilizado por danos que resultem de uma utilização ou ligação incorrecta.