

## ER1E8I40

### přídavné osvětlení fotoaparátu • Kruhová světla

LED kruhové světlo, Ø156mm, infračervené světlo, 7,2W, 850nm, úhel vyzařování 90°, kabelový konektor M16 12-pin 0,15m, IP64, hliník+akrylové sklo



### Interní řadič blesku

Volba správného osvětlení je zásadní pro všechny typy kontrolních úloh s kamerovým snímačem, protože pouze snímky s vysokým kontrastem lze reprodukovatelně vyhodnotit. A osvětlení zde má rozhodující vliv. Jeho výběr závisí na různých faktorech, jako je vzdálenost od testovaného objektu, jeho velikost, kritérium testované součásti nebo očekávané podmínky prostředí.

Kruhová světla poskytují přímé, soustředěné dopadající světlo, které je obzvláště vhodné pro kulaté zkušební objekty, protože nevytváří žádné tvrdé stíny objektu.

Světla jsou k dispozici s různými průměry apertury objektivu, různými barvami světla a výkony. Vnitřní řídicí jednotka blesku umožňuje provoz světel s bleskem nahoru, což může být nutné pro krátké expoziční časy kamerových systémů.

#### Elektrické vlastnosti

Provedení elektrické přípojky	Kabelový konektor M16
Jmenovitý provozní proud	300 mA
Ovladač blesku	interní
Výkon	7,2 W
Max. rázový proud	1600 mA
Počet pinů	12
Třída ochrany	III
Provozní napětí (DC)	19 - 30 V
Regulovatelný jas	Ano
Doba blesku	50 - 750 µs
ardSOCA_ElektrischerAnschluss	Kabelový konektor M16 12-pin 0,15 m
ardSOCA_Betriebsspannung	19-30 VDC

#### Mechanické vlastnosti

Vnější průměr	156 mm
Výška	39 mm
Vnitřní průměr	66 mm
Délka kabelu	0,15 m
Druh krytí (IP)	IP64
Rozptylové vlastnosti čelního skla	jasný
Materiál krytu	Hliník
Materiál čelního skla	akrylátové sklo
Okolní teplota	5 - 45 °C
ardSOCA_Abmessungen	výška 39 mm

**Optické vlastnosti**

Počet LED	16
Osvětlení	LED
Druh světla	Infračervené světlo
Vlnová délka snímače	850 nm
Úhel otvoru	90 °
Rizikové skupiny	0

**Ostatní vlastnosti**

Typ provozu	Trvalý provoz   Spínací provoz
Lze vyměnit čelo	Ano

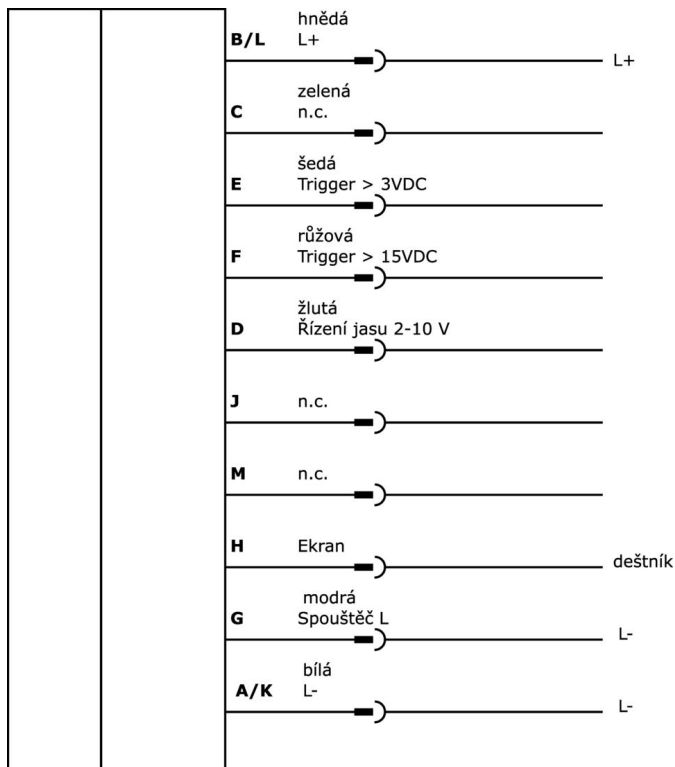
**Klasifikace**

ETIM 8	EC000348 Osvětlení strojů a pracovních stolů
--------	--

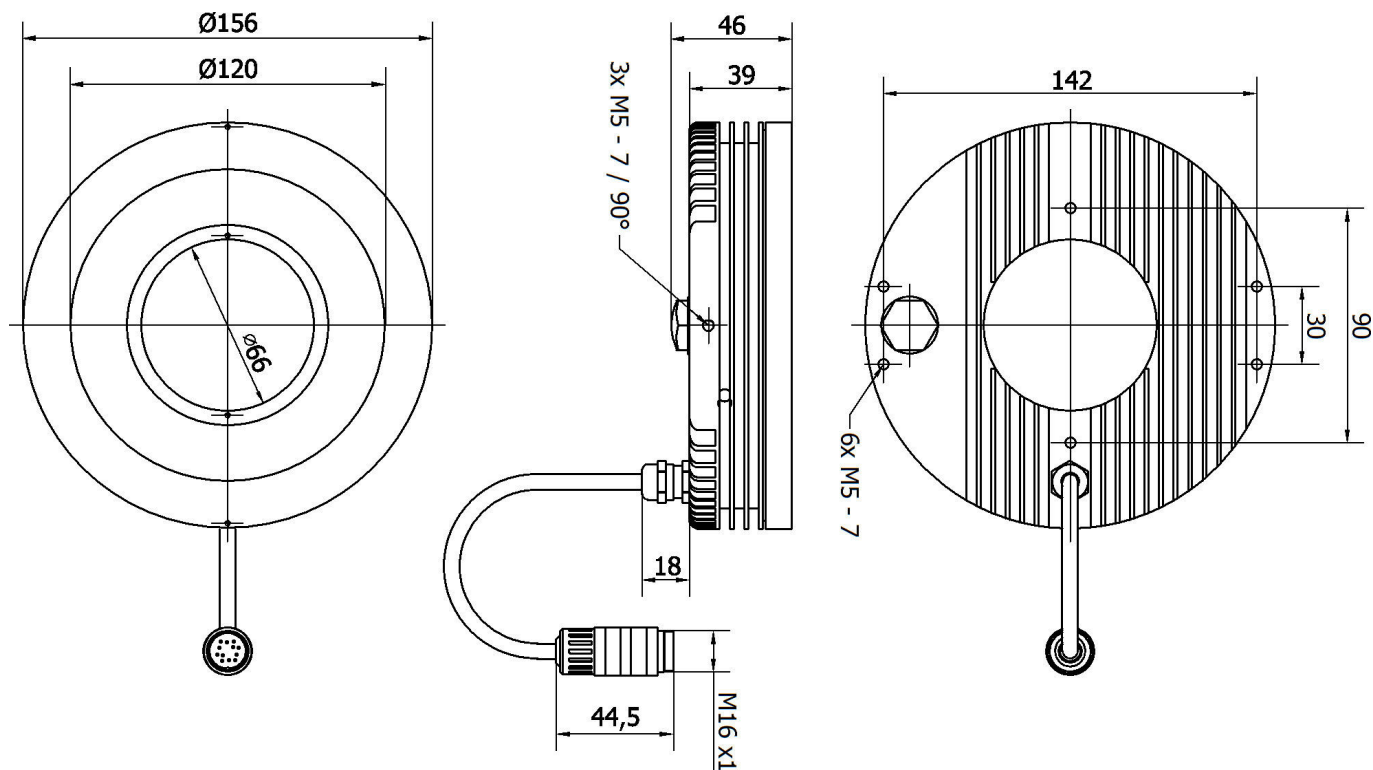
**Další**

Skupina produktů IPF	915 Osvětlení kamery
Rozměry balení	310 x 205 x 120 mm
Hrubá váha	1131 g
Číslo zboží	94054239
WEEE číslo	40951076
V souladu s REACH	Ano
V souladu s RoHS	Ano

**Přípojka**



**Rozměrový výkres**



**Výňatek z programu příslušenství**

**AE000004**



Příslušenství Svítidla, Montážní úhel, 47x105x78mm, Ocel práškově potažený

**VK255C44**



Přívodní kabel, 2,5m, M16 Samice (zdiřka) 12pólový přímý, volná koncovka vedení, 12jádrový, jiné, 300V, IP67, Stíněné, Vhodné pro vlečné řetězy a kroucení, Oleje a chladicí maziva

**VK505C44**



Přívodní kabel, 5m, M16 Samice (zdiřka) 12pólový přímý, volná koncovka vedení, 12jádrový, jiné, 300V, IP67, Stíněné, Vhodné pro vlečné řetězy a kroucení, Oleje a chladicí maziva

**VK000054**



Propojovací kabel Y, 0,05 m, 2x M12 12pólová rovná, 1x M16 zásuvka 12pólová rovná, 0,34 mm<sup>2</sup>, PUR (polyuretan) černý, Ø6, 5 mm, vhodný pro vlečný řetěz a odolný proti zkroucení.

**AE000005**



Příslušenství Svítidla, Krycí deska, Ø145mm 2dlouhé, opál, Průsvitnost 90%, akrylátové sklo

**AE000010**



Příslušenství Svítidla, Krycí deska, Ø145mm 2dlouhé, opál, Průsvitnost 90%, akrylátové sklo

Další příslušenství najdete na našich domovských stránkách



**Montáž**

Montáž / instalaci smí provádět pouze kvalifikovaný elektrikář!



**Likvidace**

Číslo WEEE podle § 6 odst. 3 ElektroG: 40951076

---

**Bezpečnostní pokyny**

- /** Před uvedením do provozu prosím zkontrolujte, zda byly dodrženy veškeré bezpečnostní pokyny, které jsou případně uvedené v dokumentaci výrobku.
- /** Nikdy nepoužívejte tato zařízení v aplikacích, kde bezpečnost osob závisí na jejich funkčnosti.
- /** Systémy LED osvětlení mohou generovat intenzivní UV záření, které může při nesprávném použití poškodit oči. Výrobce nemůže nést odpovědnost za škody vzniklé v důsledku nesprávného použití či připojení.