

## ER1E8I40

### Kamera Zusatzbeleuchtung • Ringleuchten

LED Ringleuchte, Ø156mm, Infrarotlicht, 7,2W, 850nm, 90° Abstrahlwinkel, M16-Kabelstecker 12polig 0,15m, IP64, Aluminium+Acrylglas



### Interner Blitzcontroller

Bei Prüfaufgaben jeglicher Art mit einem Kamerasensor ist die Auswahl der richtigen Beleuchtung essenziell, da nur kontrastreiche Bildaufnahmen reproduzierbar ausgewertet werden können. Und hierbei hat die Beleuchtung den entscheidenden Einfluss. Die Auswahl hängt dabei von unterschiedlichen Faktoren wie z. B. dem Abstand zum Prüfobjekt, dessen Größe, dem zu prüfenden Bauteilkriterium oder den zu erwartenden Umweltbedingungen ab.

Ringleuchten liefern ein direkt abstrahlendes, fokussiertes Auflicht, das sich besonders gut für runde Prüfobjekte eignet, da es keine harten Objektschatten erzeugt.

Es stehen Leuchten mit unterschiedlichen Durchmessern des Objektivdurchlasses, verschiedenen Lichtfarben und Leistungen zur Verfügung. Der interne Blitzcontroller ermöglicht einen Blitzbetrieb der Leuchten, der für kurze Belichtungszeiten der Kamerasysteme erforderlich sein kann.

#### Elektrische Eigenschaften

Ausführung des elektrischen Anschlusses	Kabelstecker M16
Bemessungsbetriebsstrom	300 mA
Blitzcontroller	intern
Leistung	7,2 W
Max. Stoßstrom	1600 mA
Polzahl	12
Schutzklasse	III
Betriebsspannung (DC)	19 - 30 V
Helligkeit regelbar	Ja
Blitzdauer	50 - 750 µs
Elektrischer Anschluss	Kabelstecker M16 12polig 0,15m
Betriebsspannung	19-30VDC

**Mechanische Eigenschaften**

Außendurchmesser	156 mm
Höhe	39 mm
Innendurchmesser	66 mm
Kabellänge	0,15 m
Schutzart (IP)	IP64
Streuverhalten Frontscheibe	klar
Werkstoff des Gehäuses	Aluminium
Werkstoff der Frontscheibe	Acrylglas
Umgebungstemperatur	5 - 45 °C
Abmessungen	39mm hoch

**Optische Eigenschaften**

Anzahl der LEDs	16
Leuchtmittel	LED
Lichtart	Infrarotlicht
Wellenlänge der Lichtquelle	850 nm
Öffnungswinkel	90 °
Risikogruppe (photobiologische Sicherheit)	0

**Sonstige Eigenschaften**

Betriebsart	Permanentbetrieb   Schaltbetrieb
Wechselbare Fronten	Ja

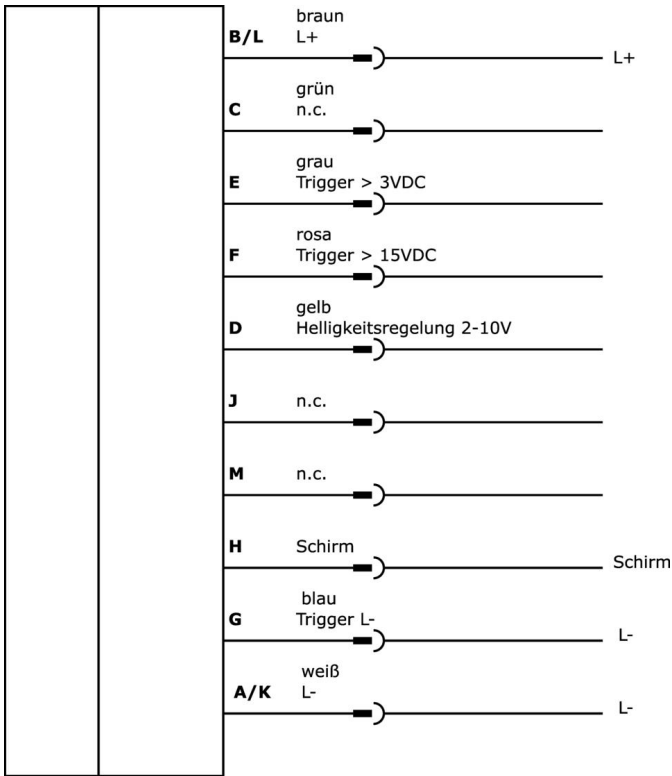
**Klassifizierung**

ETIM 8	EC000348 Maschinen- und Werkbankleuchte
--------	---

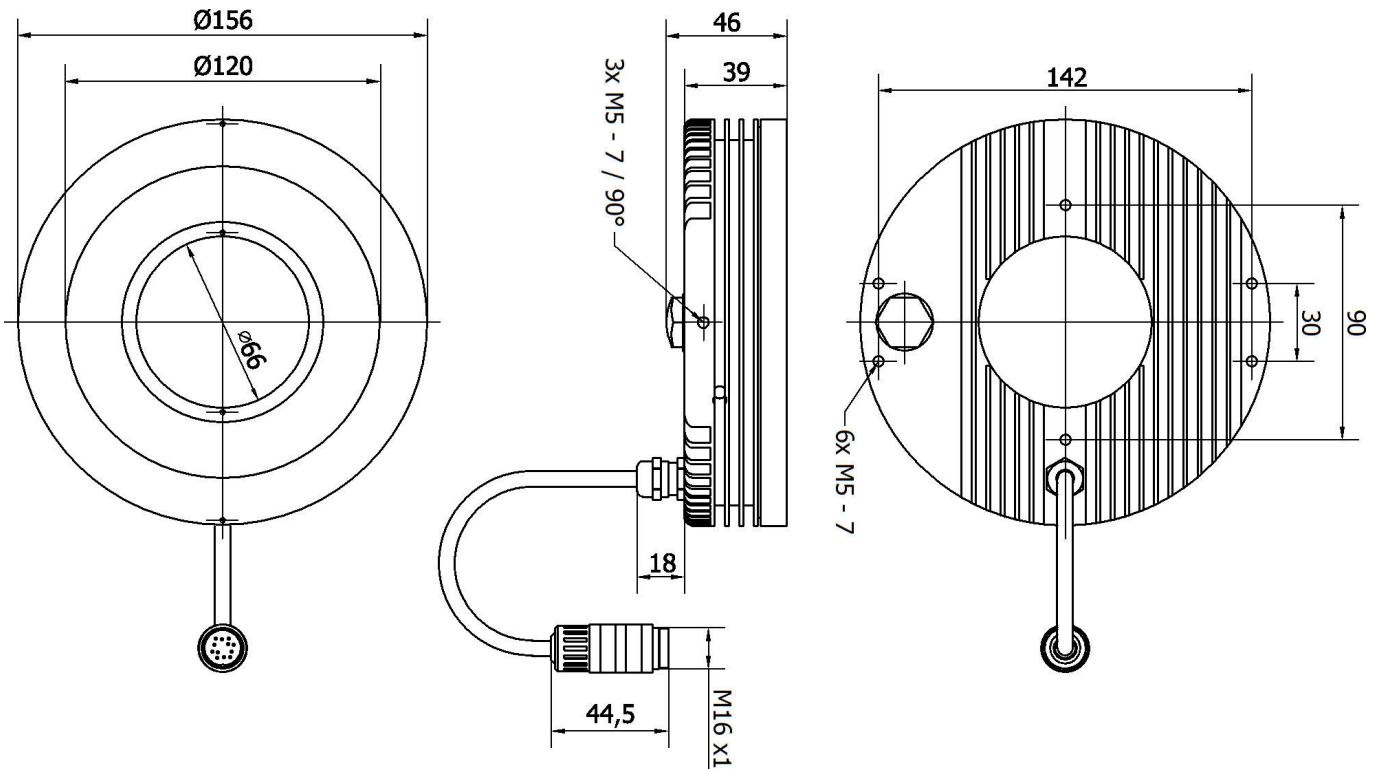
**Weiteres**

IPF Produktgruppe	915 Kamerabeleuchtung
Verpackungsmaße	310 x 205 x 120 mm
Bruttogewicht	1131 g
Zolltarifnummer	94054239
WEEE-Nummer	40951076
REACH-konform	Ja
RoHS konform	Ja

**Anschlussbild**



**Massbild**



**Auszug Zubehörprogramm**

**AE000004**



Zubehör Leuchte, Montagewinkel,  
47x105x78mm, Stahl  
pulverbeschichtet

**VK255C44**



Anschlussleitung, 2,5m, M16 Dose  
12polig gerade, freies  
Leitungsende, 12adrig, 300V, IP67,  
Geschirmt, Schleppketten- und  
torsionsfähig, Öle und  
Kühlschmiermittel

**VK505C44**



Anschlussleitung, 5m, M16 Dose  
12polig gerade, freies  
Leitungsende, 12adrig, 300V, IP67,  
Geschirmt, Schleppketten- und  
torsionsfähig, Öle und  
Kühlschmiermittel

**VK000054**



Y-Verbindungsleitung, 0,05m, 2x  
M12 12polig gerade, 1x M16 Dose  
12polig gerade, 0,34mm<sup>2</sup>, PUR  
(Polyurethan) schwarz, Ø6,5mm,  
Schleppketten- und torsionsfähig

**AE000005**



Zubehör Leuchte, Abdeckscheibe,  
Ø145mm 2lang, opal, hochdiffus,  
Acrylglas

**AE000010**



Zubehör Leuchte, Polfilter,  
Ø145mm 2lang, opal, Acrylglas

Weiteres Zubehör finden Sie auf unserer Homepage



**Einbau**

Einbau / Installation darf nur durch eine  
Elektrofachkraft erfolgen!



**Entsorgung**

WEEE-Nummer gemäß § 6 Abs. 3 ElektroG:  
40951076

**Sicherheitshinweise**

/ Bitte vergewissern Sie sich vor Inbetriebnahme, dass alle ggf. in der Produktdokumentation aufgeführten  
Sicherheitshinweise beachtet wurden.

/ Bei direkter Auswirkung auf die Personensicherheit ist die Anwendung dieser Produkte untersagt.

/ LED-Lichtsysteme können sehr intensive Strahlung erzeugen, die bei unsachgemäßer Verwendung ggf. die Augen  
schädigen kann. Für Schäden, die durch unsachgemäßen Gebrauch oder Anschluss entstehen, kann der Hersteller nicht  
verantwortlich gemacht werden.