

ER1E8I40

Illuminazione supplementare della telecamera • Luci ad anello

Luce anulare a LED, Ø156 mm, luce infrarossa, 7,2 W, 850 nm, angolo del fascio di 90°, connettore M16 a 12 pin 0,15 m, IP64, alluminio+vetro acrilico



Controller flash interno

Per le attività di test di qualsiasi tipo con un sensore di fotocamera, la scelta della giusta illuminazione è essenziale, poiché solo le immagini ad alto contrasto possono essere analizzate in modo riproducibile. È qui che l'illuminazione ha un'influenza decisiva. La scelta dipende da vari fattori, come la distanza dall'oggetto da testare, le sue dimensioni, il criterio del componente da testare o le condizioni ambientali previste.

Proprietà elettriche

Progettazione del collegamento elettrico	Connettore per cavo M16
Corrente nominale di esercizio	300 mA
Controllore flash	interno
Prestazioni	7,2 W
Max. Corrente di sovracorrente	1600 mA
Numero di pali	12
Classe di protezione	III
Tensione di esercizio (CC)	19 - 30 V
Luminosità regolabile	Sì
Durata del flash	50 - 750 µs
Collegamento elettrico	Cavo con spina M16 12-pin 0,15 m
Tensione di esercizio	19-30VDC

Proprietà meccaniche

Diametro esterno	156 mm
Altezza	39 mm
Diametro interno	66 mm
Lunghezza del cavo	0,15 m
Classe di protezione (IP)	IP64
Comportamento di dispersione del parabrezza	chiaro
Materiale dell'alloggiamento	Alluminio
Materiale del parabrezza	Vetro acrilico
Temperatura ambiente	5 - 45 °C
Dimensioni	39 mm di altezza

Proprietà ottiche

Numero di LED	16
Sorgente luminosa	LED
Tipo di luce	Luce infrarossa
Lunghezza d'onda del sensore	850 nm
Angolo di apertura	90 °
Gruppo di rischio	0

Altre proprietà

Modalità operativa	Funzionamento permanente Funzionamento di commutazione
Frontali intercambiabili	Sì

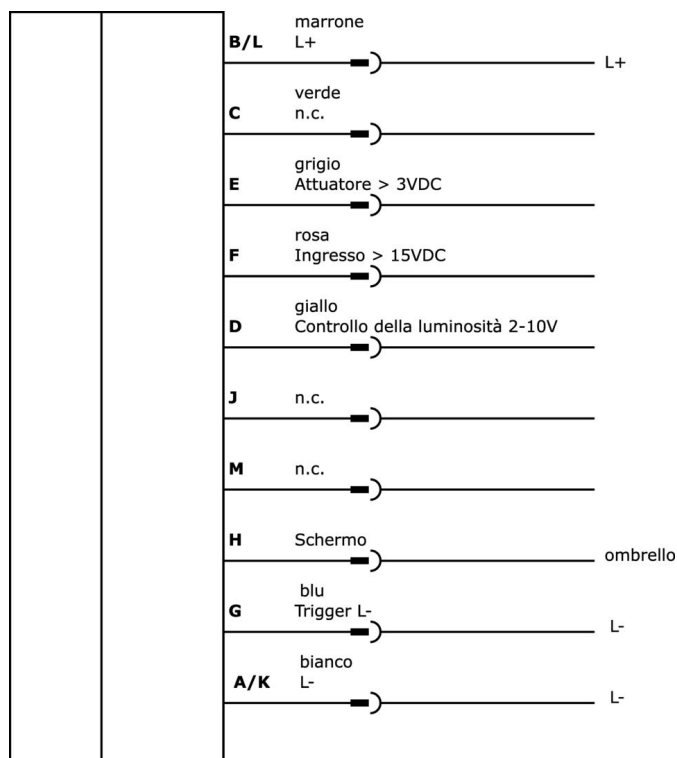
Classificazione

ETIM 8	EC000348 Luce per macchine e banchi da lavoro
--------	---

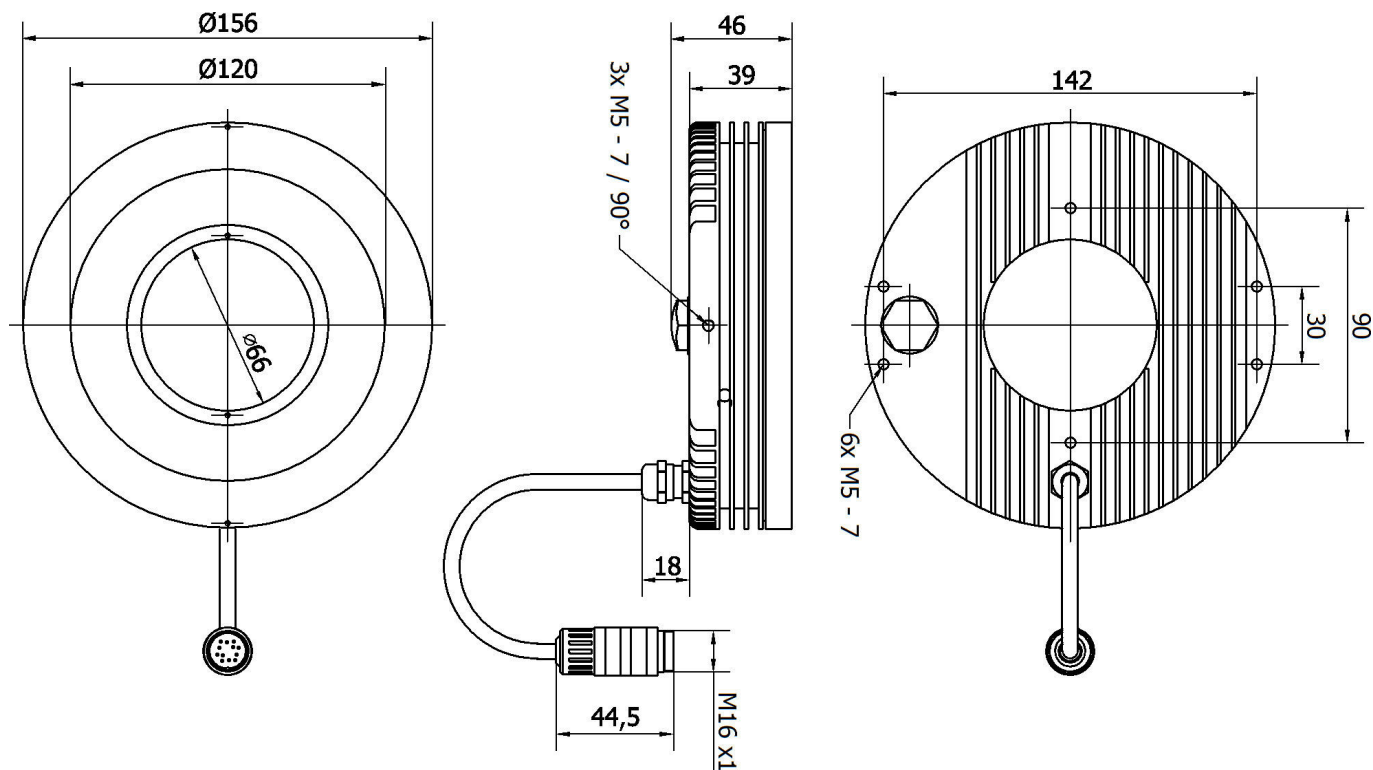
Ulteriori informazioni

Gruppo di prodotti IPF	915 Illuminazione della telecamera
Dimensioni dell'imballaggio	310 x 205 x 120 mm
Peso lordo	1131 g
Numero di tariffa doganale	94054239
Numero WEEE	40951076
Conforme a REACH	Sì
Conforme alla direttiva RoHS	Sì

Schema di collegamento



Disegno quotato



Estratto del programma di accessori

AE000004



Accessori Luce, staffa di montaggio, 47x105x78 mm, acciaio verniciato a polvere

VK255C44



Cavo di collegamento, 2,5 m, connettore M16 a 12 poli diritto, estremità libera del cavo, a 12 conduttori, 300 V, IP67, schermato, resistente alla catena di trascinamento e alla torsione, oli e lubrificanti di raffreddamento

VK505C44



Cavo di collegamento, 5 m, connettore M16 a 12 poli diritto, estremità libera del cavo, a 12 conduttori, 300 V, IP67, schermato, resistente alla catena di trascinamento e alla torsione, oli e lubrificanti di raffreddamento

VK000054



Cavo di collegamento a Y, 0,05 m, 2x M12 12 poli diritto, 1x M16 presa 12 poli diritto, 0,34 mm², PUR (poliuretano) nero, Ø6,5 mm, resistente alla catena di trascinamento e alla torsione

AE000005



Accessori Apparecchio, disco di copertura, Ø145mm 2lungo, opale, ad alta diffusione, vetro acrilico

AE000010



Accessori Luce, filtro polarizzatore, Ø145mm 2lungo, opale, vetro acrilico

Ulteriori accessori sono disponibili sulla nostra homepage



Installazione

L'installazione deve essere eseguita esclusivamente da un elettricista qualificato!



Smaltimento dei rifiuti

Numero RAEE secondo § 6 par. 3 ElektroG: 40951076

Istruzioni di sicurezza

/ Prima della messa in funzione, accertarsi che siano state rispettate tutte le indicazioni di sicurezza contenute nella documentazione del prodotto.

/ L'uso di questi prodotti è vietato se ha un impatto diretto sulla sicurezza personale.

/ I sistemi di illuminazione a LED possono generare radiazioni molto intense che, se utilizzate in modo improprio, possono danneggiare gli occhi. Il produttore non può essere ritenuto responsabile per i danni causati da un uso o da un collegamento improprio.