

ER1E8I40

iluminação adicional da câmara • Anéis luminosos

Anel luminoso LED, Ø156mm, luz infravermelha, 7,2W, 850nm, ângulo de feixe de 90°, ficha de cabo M16 de 12 pinos 0,15m, IP64, alumínio+vidro acrílico



Controlador de flash interno

A seleção da iluminação correta é essencial para todos os tipos de tarefas de inspeção com um sensor de câmara, uma vez que apenas as imagens de alto contraste podem ser analisadas de forma reproduzível. E a iluminação tem aqui uma influência decisiva. A seleção depende de vários factores, como a distância ao objeto de teste, o seu tamanho, o critério do componente a ser testado ou as condições ambientais esperadas.

As luzes de anel fornecem uma luz incidente focalizada e de emissão direta que é particularmente adequada para objectos de teste redondos, uma vez que não produz sombras duras no objeto.

Estão disponíveis luzes com diferentes diâmetros de abertura da lente, diferentes cores de luz e saídas. O controlador de flash interno permite o funcionamento das luzes com flash, o que pode ser necessário para tempos de exposição curtos dos sistemas de câmara.

Características eléctricas

Concepção da ligação eléctrica	Conector de cabo M16
Corrente operacional nominal	300 mA
Controlador de flash	interno
Potência	7,2 W
Máximo. Corrente de pico	1600 mA
Número de postes	12
Classe de protecção	III
Tensão de funcionamento (DC)	19 - 30 V
Brilho ajustável	Sim
Duração do flash	50 - 750 µs
Ligação eléctrica	Ficha de cabo M16 de 12 pinos 0,15m
Tensão de funcionamento	19-30VDC

Características mecânicas

Diâmetro exterior	156 mm
Altura	39 mm
Diâmetro interior	66 mm
Comprimento do cabo	0,15 m
Classe de protecção (IP)	IP64
Comportamento de dispersão pára-brisas	claro
Material do invólucro	Alumínio
Material do pára-brisas	Vidro acrílico
Temperatura ambiente	5 - 45 °C
Dimensões	39 mm de altura

Características ópticas

Número de LEDs	16
Iluminador	LED
Tipo de luz	Luz infravermelha
Comprimento de onda do sensor	850 nm
Ângulo de abertura	90 °
Grupo de risco	0

Outras características

Modo de funcionamento	Funcionamento permanente Operação de comutação
Frentes intermutáveis	Sim

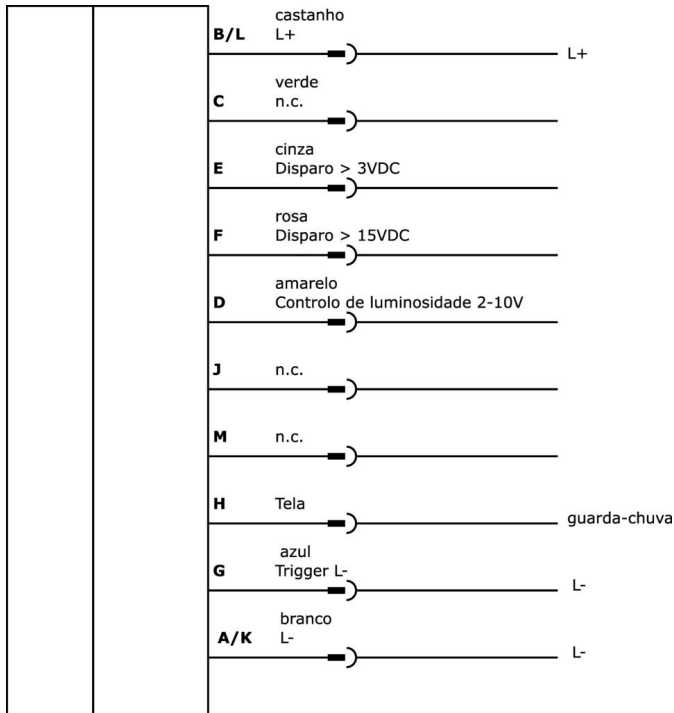
Classificação

ETIM 8	EC000348 Luz para máquinas e bancadas de trabalho
--------	---

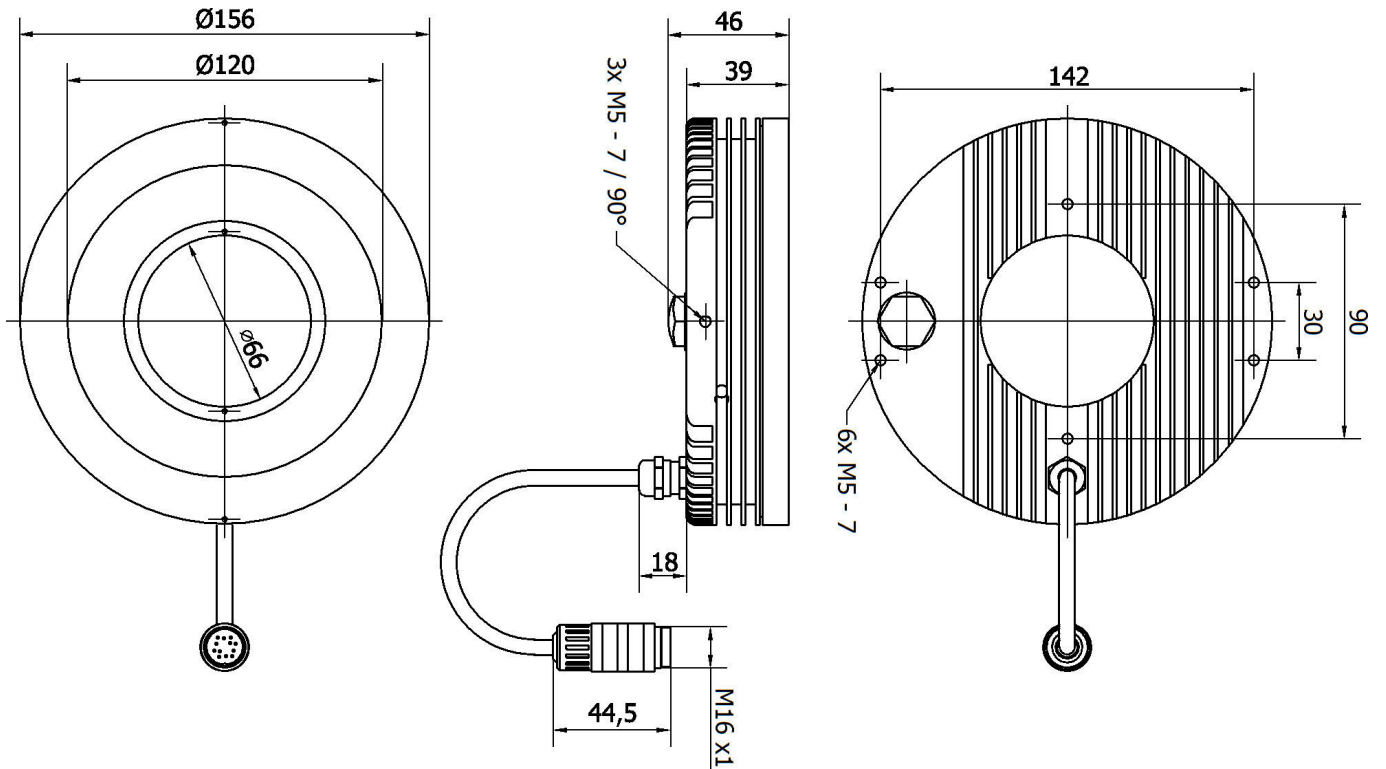
Mais

Grupo de produtos IPF	915 iluminação da câmara
dimensões da embalagem	310 x 205 x 120 mm
Peso bruto	1131 g
Número da pauta aduaneira	94054239
Número WEEE	40951076
Em conformidade com o REACH	Sim
Conformidade com RoHS	Sim

Ligação



Desenho dimensional



Programa de acessórios de extracção

AE000004



acessórios luminosos, Suporte de montagem, 47x105x78mm, Aço com revestimento em pó

VK255C44



Cabo de ligação, 2,5 m, M16 fêmea (tomada) 12 pinos rectos, extremidade do condutor livre, 12 fios, Outro, 300 V, IP67, blindado, adequado para corrente de arrasto e resistente à torção, lubrificantes para óleo e arrefecimento

VK505C44



Cabo de ligação, 5 m, M16 fêmea (tomada) 12 pinos rectos, extremidade do condutor livre, 12 fios, Outro, 300 V, IP67, blindado, adequado para correntes de arrasto e resistente à torção, óleo e lubrificantes de arrefecimento

VK000054



Cabo de ligação em Y, 0,05m, 2x M12 de 12 pinos rectos, 1x M16 de 12 pinos rectos, 0,34mm², PUR (poliuretano) preto, Ø6,5mm, corrente de arrasto e resistente à torção

AE000005



acessórios luminosos, Disco de cobertura, Ø145mm 2long, Opala, Transparência 90%, Vidro acrílico

AE000010



acessórios luminosos, Disco de cobertura, Ø145mm 2long, Opala, Transparência 90%, Vidro acrílico

Pode encontrar mais acessórios na nossa página inicial



Instalação

A montagem / instalação só pode ser efectuada por um electricista qualificado!



Eliminação

Número WEEE de acordo com § 6 para. 3 ElektroG: 40951076

Avisos de segurança

- / Antes da primeira utilização, certifique-se de que segue todas as instruções de segurança que possam ser fornecidas nas informações sobre o produto.
- / Nunca utilize estes dispositivos em aplicações em que a segurança de uma pessoa dependa da sua funcionalidade.
- / Os sistemas de iluminação LED podem gerar radiação UV intensa, que pode danificar os olhos em caso de utilização incorrecta. O fabricante não pode ser responsabilizado por danos que resultem de uma utilização ou ligação incorrecta.