

ER1E8I40

摄像机辅助照明 • 环形灯

LED 环形灯，直径 156mm，红外线灯，7.2W，850nm，90° 光束角，M16 电缆插头 12 针 0.15 米，IP64，铝合金+丙烯酸玻璃



内部闪存控制器

选择合适的照明对于使用摄像传感器进行各类检测任务至关重要，因为只有高对比度的图像才能得到可重复的分析。而照明在这方面具有决定性的影响。照明的选择取决于多种因素，如与检测对象的距离、检测对象的大小、待测部件的标准或预期的环境条件。

环形灯提供直接发射、聚焦的入射光，特别适合圆形测试物体，因为它不会产生任何硬物阴影。

可提供不同透镜孔径、不同光色和输出的环形灯。内部闪光灯控制器可实现闪光灯操作，这对于曝光时间较短的摄像系统来说可能是必要的。

电气特性

电气连接的类型	电缆连接器 M16
额定工作电流	300 毫安
闪光灯控制器	内部
权力	7.2 W
最大峰值电流	1600 毫安
引脚数量	12
保护等级	三
工作电压 (DC)	19 - 30 V
可调节亮度	是
闪光时间	50 - 750 微秒
电气连接	电缆插头 M16 12 针 0.15 米
工作电压	19-30VDC

机械特征

外径	156 mm
高度	39 mm
内径	66 mm
电缆长度	0.15 m
保护程度 (IP)	IP64
前面的屏幕散射行为	清楚
外壳材料	铝合金
前面的屏幕材料	丙烯酸玻璃
环境温度	5 - 45 °C
尺寸	39 毫米高

光学特征

LED的数量	16
灯具	LED
光源	红外线光
传感器的波长	850 纳米
光束扩散的角度	90 °
风险组	0

其他特点

运行模式	长期运行 切换操作
可改变的前部	是

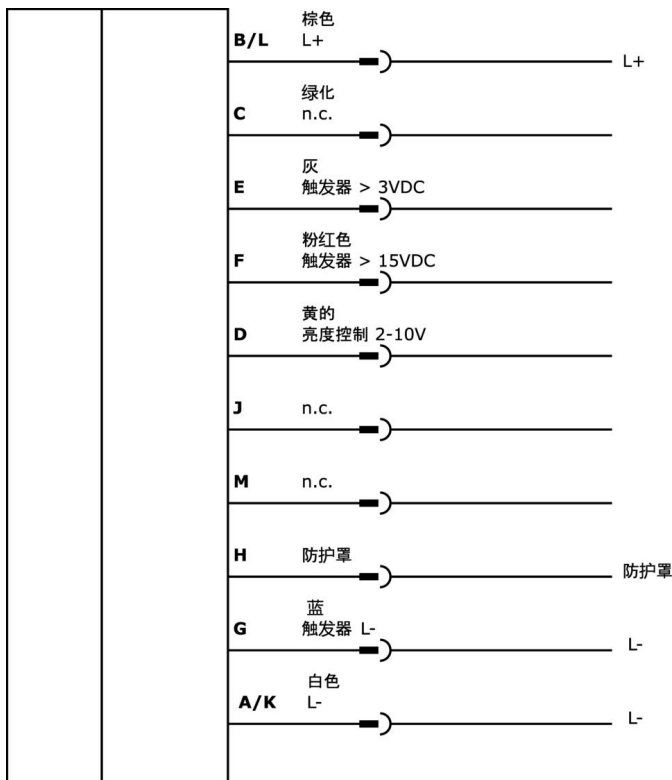
种类

ETIM 8	EC000348 机器和工作台灯
--------	------------------

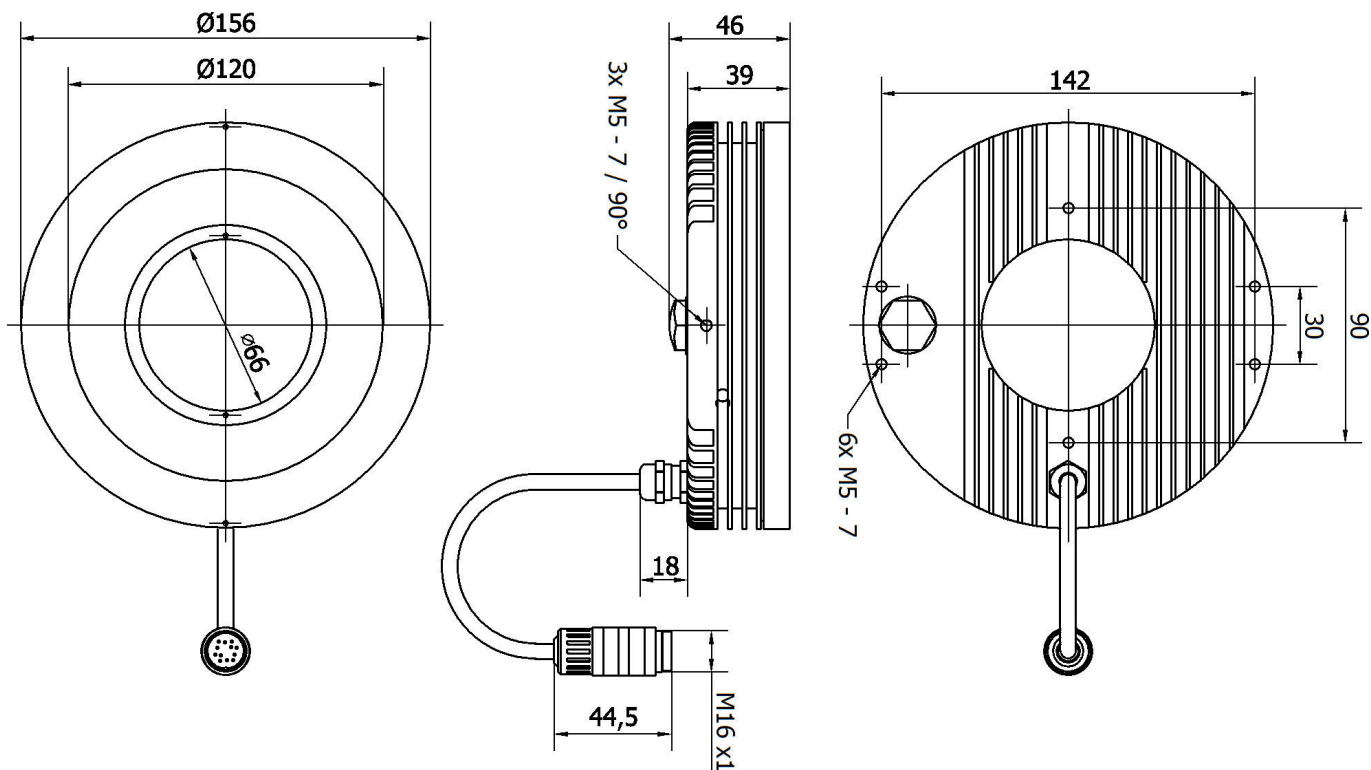
更多

IPF产品组	915相机照明
包装尺寸	310 x 205 x 120 mm
总重量	1131 g
海关税号	94054239
WEEE编号	40951076
适应性强	是
符合RoHS标准	是

连接



尺寸图



摘录配件方案

AE000004



配件灯, 安装支架
47x105x78mm, 钢制 带粉末
涂层

VK255C44



连接电缆, 2.5米, M16母型 (插
座) 12针直通, 自由导体端, 12
线, 其他, 300V, IP67, 屏蔽,
适用于拖链和抗扭, 油和冷却润
滑剂

VK505C44



连接电缆, 5米, M16母型 (插
座) 12针直通, 自由导体端, 12
线, 其他, 300V, IP67, 屏蔽,
适用于拖链和抗扭, 油和冷却润
滑剂

VK000054



Y型连接电缆, 0.05米, 2个
M12 12针直电缆, 1个 M16插
座 12针直电缆, 0.34mm², 黑色
PUR (聚氨酯), Ø6.5mm, 拖
链和抗扭转装置

AE000005



配件灯, 盖盘, Ø145mm 2长,
乳白, 透明度90%, 丙烯酸玻璃

AE000010



配件灯, 盖盘, Ø145mm 2长,
乳白, 透明度90%, 丙烯酸玻璃

您可以在我们的主页上找到更多配件



安装
安装工作只能由合格的电工来完成!



废弃处理
根据第 6 条第 3 款 ElektroG 规定的 WEEE
编号: 40951076

安全警告

- / 在初始操作之前，请确保遵循产品信息中可能提供的所有安全说明。
- / 切勿在人的安全取决于其功能的应用中使用这些设备。
- / LED照明系统可以产生强烈的紫外线辐射，在使用不当的情况下会损害眼睛。制造商对因使用或连接不当造成的损害不负责任。