

ER1E8I42

Kamera Zusatzbeleuchtung • Ringleuchten

LED Ringleuchte, Ø156mm, Infrarotlicht, 7,2W, 850nm, 36° Abstrahlwinkel, M16-Kabelstecker 12polig 0,15m, IP64, Aluminium+Acrylglas



Interner Blitzcontroller

Bei Prüfaufgaben jeglicher Art mit einem Kamerasensor ist die Auswahl der richtigen Beleuchtung essenziell, da nur kontrastreiche Bildaufnahmen reproduzierbar ausgewertet werden können. Und hierbei hat die Beleuchtung den entscheidenden Einfluss. Die Auswahl hängt dabei von unterschiedlichen Faktoren wie z. B. dem Abstand zum Prüfobjekt, dessen Größe, dem zu prüfenden Bauteilkriterium oder den zu erwartenden Umweltbedingungen ab.

Ringleuchten liefern ein direkt abstrahlendes, fokussiertes Auflicht, das sich besonders gut für runde Prüfobjekte eignet, da es keine harten Objektschatten erzeugt.

Es stehen Leuchten mit unterschiedlichen Durchmessern des Objektivdurchlasses, verschiedenen Lichtfarben und Leistungen zur Verfügung. Der interne Blitzcontroller ermöglicht einen Blitzbetrieb der Leuchten, der für kurze Belichtungszeiten der Kamerasysteme erforderlich sein kann.

Elektrische Eigenschaften

Ausführung des elektrischen Anschlusses	Kabelstecker M16
Bemessungsbetriebsstrom	800 mA
Blitzcontroller	intern
Leistung	7,2 W
Max. Stoßstrom	1600 mA
Polzahl	12
Schutzklasse	III
Betriebsspannung (DC)	19 - 30 V
Helligkeit regelbar	Ja
Blitzdauer	50 - 750 µs
Elektrischer Anschluss	Kabelstecker M16 12polig 0,15m
Betriebsspannung	19-30VDC

Mechanische Eigenschaften

Außendurchmesser	156 mm
Höhe	39 mm
Innendurchmesser	66 mm
Kabellänge	0,15 m
Schutzart (IP)	IP64
Streuverhalten Frontscheibe	klar
Werkstoff des Gehäuses	Aluminium
Werkstoff der Frontscheibe	Acrylglas
Umgebungstemperatur	5 - 45 °C
Abmessungen	39mm hoch

Optische Eigenschaften

Anzahl der LEDs	16
Leuchtmittel	LED
Lichtart	Infrarotlicht
Wellenlänge der Lichtquelle	850 nm
Öffnungswinkel	36 °
Risikogruppe (photobiologische Sicherheit)	0

Sonstige Eigenschaften

Betriebsart	Blitzbetrieb
Wechselbare Fronten	Ja

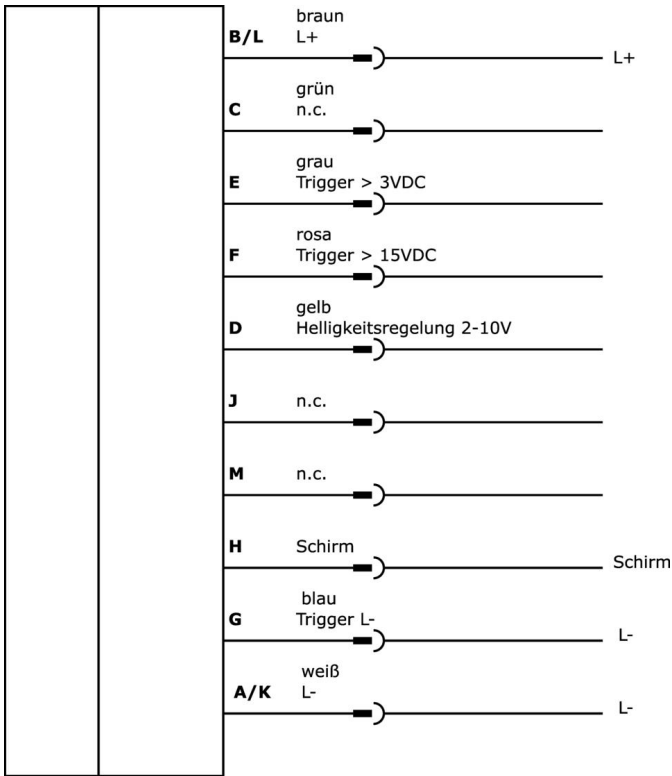
Klassifizierung

ETIM 8	EC000348 Maschinen- und Werkbankleuchte
--------	---

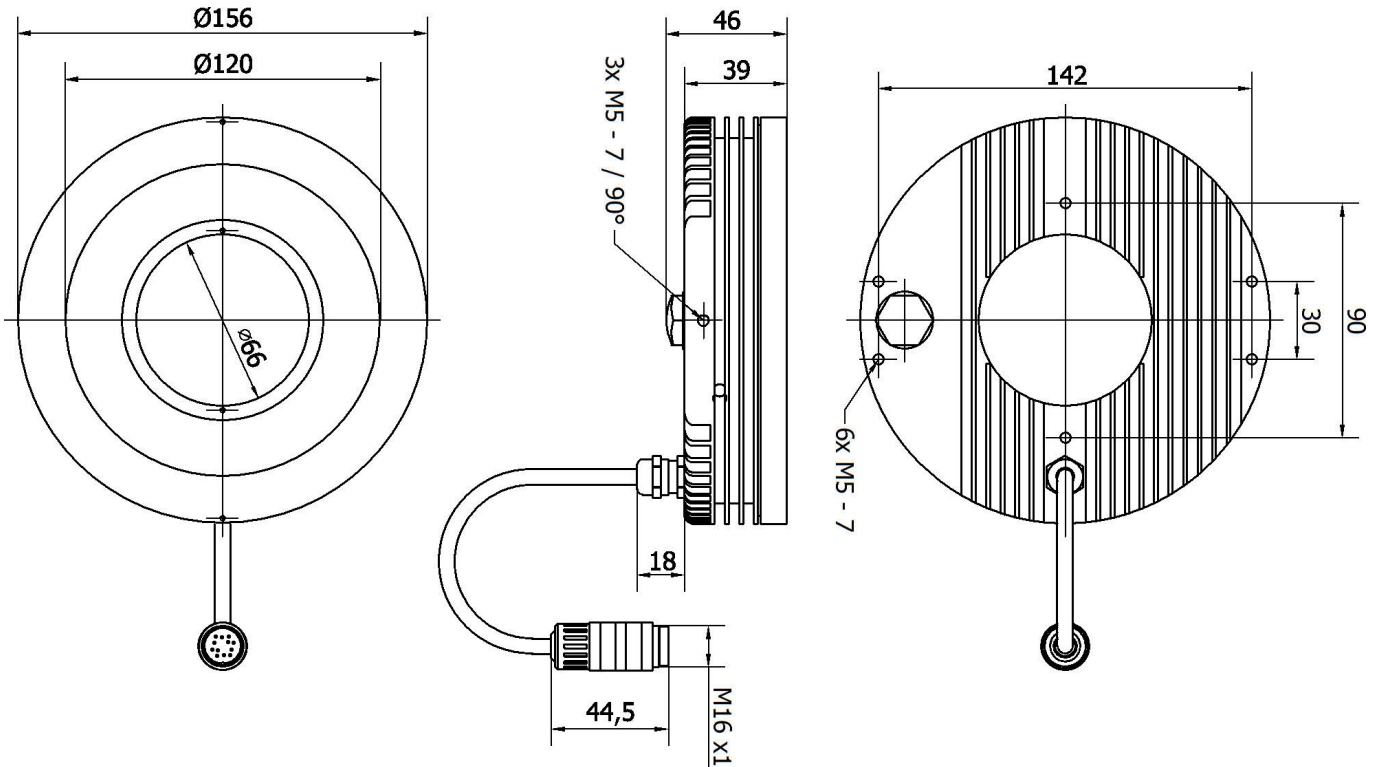
Weiteres

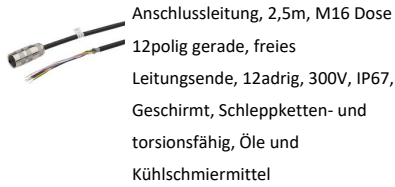
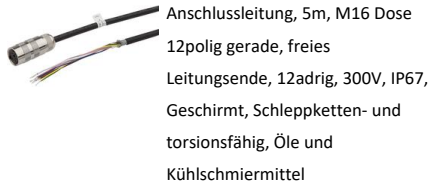
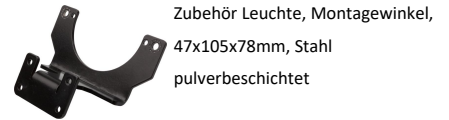
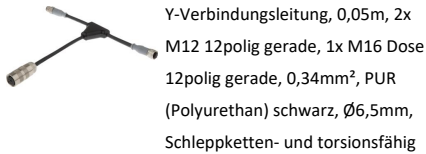
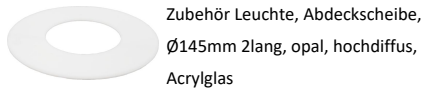
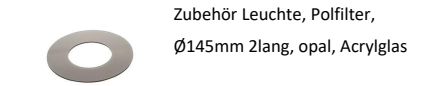
IPF Produktgruppe	915 Kamerabeleuchtung
Verpackungsmaße	310 x 205 x 120 mm
Bruttogewicht	1156 g
Zolltarifnummer	94054239
WEEE-Nummer	40951076
REACH-konform	Ja
RoHS konform	Ja

Anschlussbild



Massbild



Auszug Zubehörprogramm**VK255C44****VK505C44****AE000004****VK000054****AE000005****AE000010**

Weiteres Zubehör finden Sie auf unserer Homepage

**Einbau**

Einbau / Installation darf nur durch eine
Elektrofachkraft erfolgen!

**Entsorgung**

WEEE-Nummer gemäß § 6 Abs. 3 ElektroG:
40951076

Sicherheitshinweise

/ Bitte vergewissern Sie sich vor Inbetriebnahme, dass alle ggf. in der Produktdokumentation aufgeführten Sicherheitshinweise beachtet wurden.

/ Bei direkter Auswirkung auf die Personensicherheit ist die Anwendung dieser Produkte untersagt.

/ LED-Lichtsysteme können sehr intensive Strahlung erzeugen, die bei unsachgemäßer Verwendung ggf. die Augen schädigen kann. Für Schäden, die durch unsachgemäßen Gebrauch oder Anschluss entstehen, kann der Hersteller nicht verantwortlich gemacht werden.