

## ER1E8I42

### Éclairage supplémentaire de la caméra • Lampes annulaires

Lampe annulaire à LED, Ø156mm, lumière infrarouge, 7,2W, 850nm, angle de rayonnement 36°, connecteur de câble M16 à 12 pôles 0,15m, IP64, aluminium+acrylique



### Contrôleur de flash interne

Pour les tâches de contrôle de tout type avec un capteur de caméra, le choix du bon éclairage est essentiel, car seules les images à fort contraste peuvent être évaluées de manière reproductible. Et l'éclairage a ici une influence décisive. Le choix dépend de différents facteurs tels que la distance à l'objet à contrôler, sa taille, le critère de composant à contrôler ou les conditions environnementales attendues.

Les lampes annulaires fournissent une lumière incidente focalisée à émission directe, qui convient particulièrement bien aux objets à contrôler ronds, car elle ne produit pas d'ombres dures sur l'objet.

Des lampes avec différents diamètres de passage de l'objectif, différentes couleurs de lumière et différentes puissances sont disponibles. Le contrôleur de flash interne permet de faire fonctionner les torches au flash, ce qui peut être nécessaire pour les temps d'exposition courts des systèmes de caméra.

#### Caractéristiques électriques

Exécution du raccordement électrique	Connecteur de câble M16
Courant assigné d'emploi	800 mA
Contrôleur de flash	interne
Puissance	7,2 W
Max. Courant de choc	1600 mA
Nombre de pôles	12
Classe de protection	III
Tension de fonctionnement (DC)	19 - 30 V
Luminosité réglable	Oui
Durée du flash	50 - 750 µs
Raccordement électrique	Connecteur de câble M16 12 pôles 0,15m
Tension de service	19-30VDC

**Propriétés mécaniques**

Diamètre extérieur	156 mm
Hauteur	39 mm
Diamètre intérieur	66 mm
Longueur du câble	0,15 m
Indice de protection (IP)	IP64
Comportement de dispersion du pare-brise	clair
Matériau du boîtier	Aluminium
Matériau du pare-brise	Verre acrylique
Température ambiante	5 - 45 °C
Dimensions	39mm de haut

**Propriétés optiques**

Nombre de LED	16
Sources lumineuses	LED
Type de lumière	Lumière infrarouge
Longueur d'onde du capteur	850 nm
Angle d'ouverture	36 °
Groupe à risque	0

**Autres caractéristiques**

Mode de fonctionnement	Mode flash
Façades interchangeables	Oui

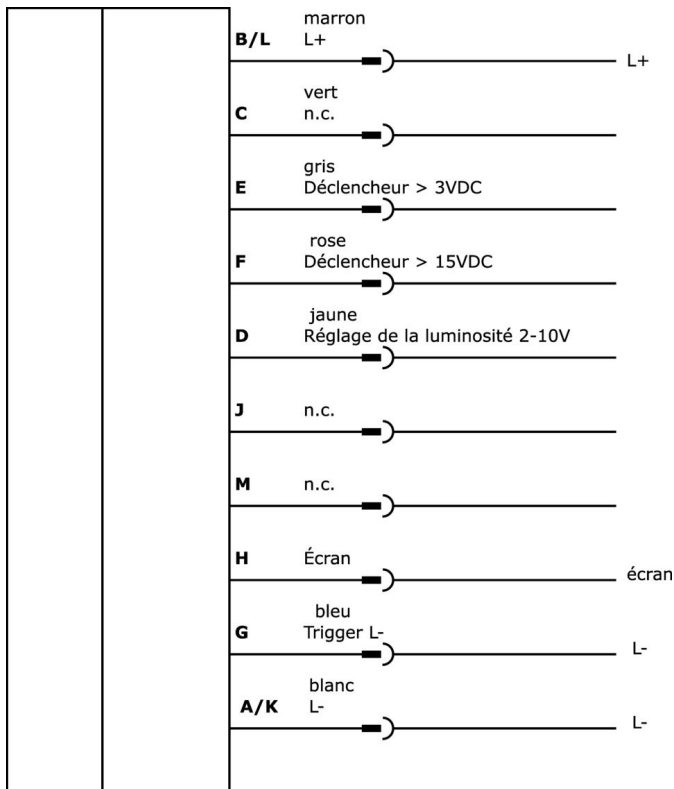
**Classification**

ETIM 8	EC000348 Lampe de machine et d'établi
--------	---------------------------------------

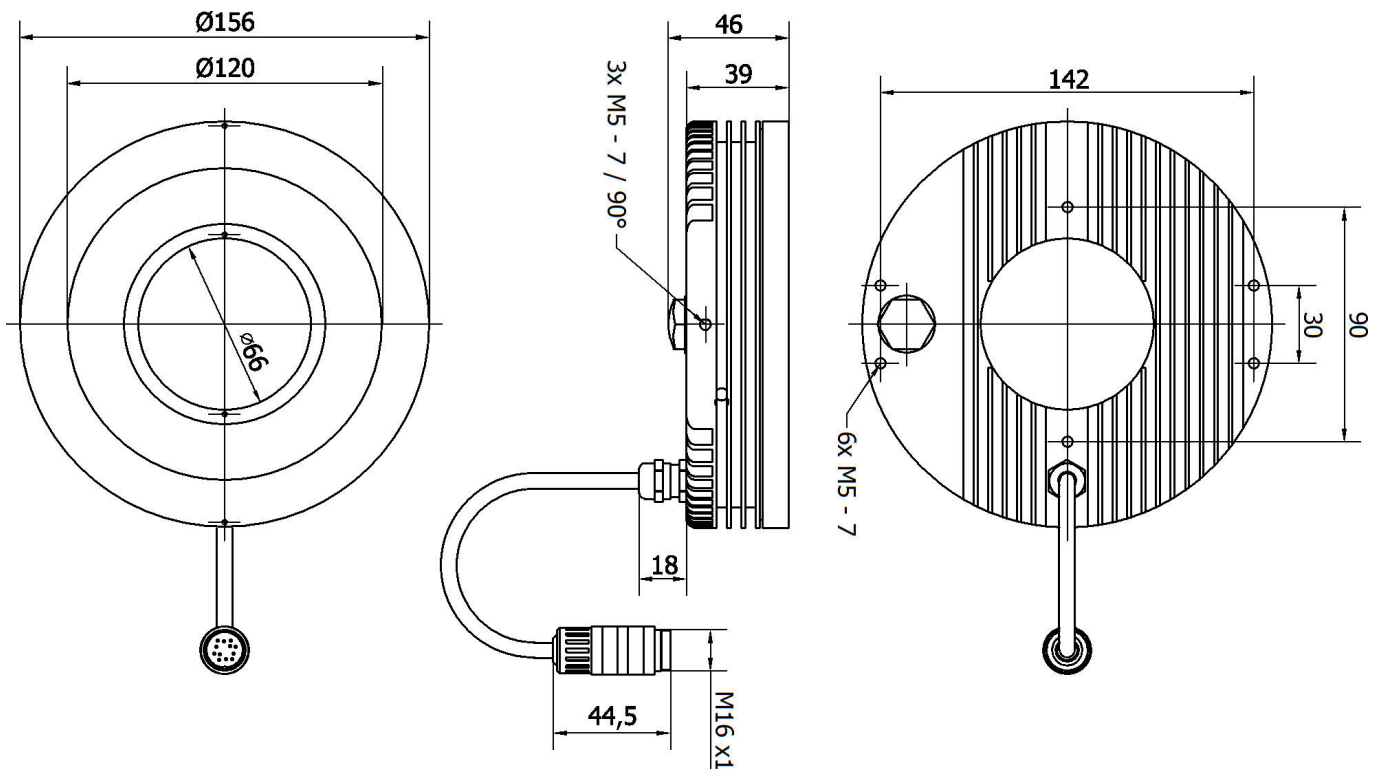
**Autre**

Groupe de produits IPF	915 Éclairage de la caméra
Dimensions de l'emballage	310 x 205 x 120 mm
Poids brut	1156 g
Numéro de tarif douanier	94054239
Numéro WEEE	40951076
Conforme à REACH	Oui
Conforme à la directive RoHS	Oui

**Schéma de connexion**



**Schéma d'encombrement**



**Extrait de la gamme d'accessoires**

**VK255C44**



Câble de raccordement, 2,5m, prise M16 12 pôles droit, extrémité de câble libre, 12 conducteurs, 300V, IP67, blindé, résistant aux chaînes porte-câbles et à la torsion, huiles et liquides de refroidissement

**VK505C44**



Câble de raccordement, 5m, prise M16 12 pôles droit, extrémité de câble libre, 12 fils, 300V, IP67, blindé, résistant aux chaînes porte-câbles et à la torsion, huiles et fluides de coupe

**AE000004**



Accessoires pour luminaire, équerre de montage, 47x105x78mm, acier peint par poudrage

**VK000054**



Câble de raccordement en Y, 0,05m, 2x M12 12 pôles droit, 1x M16 prise 12 pôles droit, 0,34mm<sup>2</sup>, PUR (polyuréthane) noir, Ø6,5mm, résistant aux chaînes porte-câbles et à la torsion

**AE000005**



Accessoires pour luminaire, plaque de protection, Ø145mm 2long, opale, haute diffusion, verre acrylique

**AE000010**



Accessoires pour luminaire, filtre polarisant, Ø145mm 2long, opale, transmission lumineuse 90%, verre acrylique

**Vous trouverez d'autres accessoires sur notre site Internet**



**Montage**

Le montage / l'installation ne doit être effectué que par un électricien spécialisé !



**Élimination**

Numéro WEEE selon § 6 alinéa 3 ElektroG : 40951076

**Consignes de sécurité**

**/** Avant la mise en service, veuillez vous assurer que toutes les consignes de sécurité figurant éventuellement dans la documentation du produit ont été respectées.

**/** En cas d'impact direct sur la sécurité des personnes, l'utilisation de ces produits est interdite.

**/** Les systèmes d'éclairage à LED peuvent générer des rayonnements très intenses qui peuvent, le cas échéant, endommager les yeux en cas d'utilisation non conforme. Le fabricant ne peut pas être tenu responsable des dommages causés par une utilisation ou un raccordement non conforme.