

## ER437170

### Kamera Zusatzbeleuchtung • Ringleuchten

LED Ringleuchte, Ø45mm, Weißlicht, 9,6W, 7300K, IP64, Aluminium+PMMA, Montage an Objektiven



### Für Dauer- und Blitzbetrieb geeignet

Bei Prüfaufgaben jeglicher Art mit einem Kamerasensor ist die Auswahl der richtigen Beleuchtung essenziell, da nur kontrastreiche Bildaufnahmen reproduzierbar ausgewertet werden können. Und hierbei hat die Beleuchtung den entscheidenden Einfluss. Die Auswahl hängt dabei von unterschiedlichen Faktoren wie z. B. dem Abstand zum Prüfobjekt, dessen Größe, dem zu prüfenden Bauteilkriterium oder den zu erwartenden Umweltbedingungen ab.

Ringleuchten liefern ein direkt abstrahlendes, fokussiertes Auflicht, das sich besonders gut für runde Prüfobjekte eignet, da es keine harten Objektschatten erzeugt.

Es stehen Leuchten mit unterschiedlichen Durchmessern des Objektivdurchlasses, verschiedenen Lichtfarben und Leistungen zur Verfügung. Der interne Blitzcontroller ermöglicht einen Blitzbetrieb der Leuchten, der für kurze Belichtungszeiten der Kamerasysteme erforderlich sein kann.

#### Elektrische Eigenschaften

Ausführung des elektrischen Anschlusses	Kabelstecker M8
Bemessungsbetriebsstrom	400 mA
Blitzcontroller	nein
Leistung	9,6 W
Polzahl	4
Schutzklasse	III
Betriebsspannung (DC)	19 - 30 V

#### Mechanische Eigenschaften

Durchmesser	45 mm
Höhe	12,8 mm
Innendurchmesser	24 mm
Kabellänge	1 m
Schutzart (IP)	IP64
Streuverhalten Frontscheibe	klar
Werkstoff des Gehäuses	Aluminium
Werkstoff der Frontscheibe	Polymethylmethacrylat
Umgebungstemperatur	5 - 45 °C

**Optische Eigenschaften**

Anzahl der LEDs	16
Farbtemperatur	7300 K
Leuchtmittel	LED
Lichtart	Weißlicht
Öffnungswinkel	80 °
Risikogruppe (photobiologische Sicherheit)	0

**Sonstige Eigenschaften**

Betriebsart	Blitzbetrieb
Montage an Objektiven	Ja

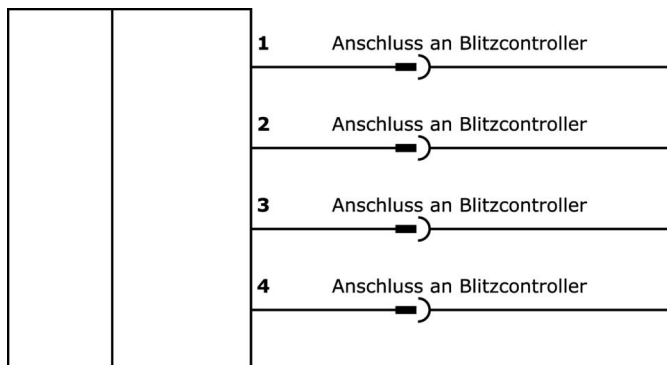
**Klassifizierung**

ETIM 8	EC000348 Maschinen- und Werkbankleuchte
--------	---

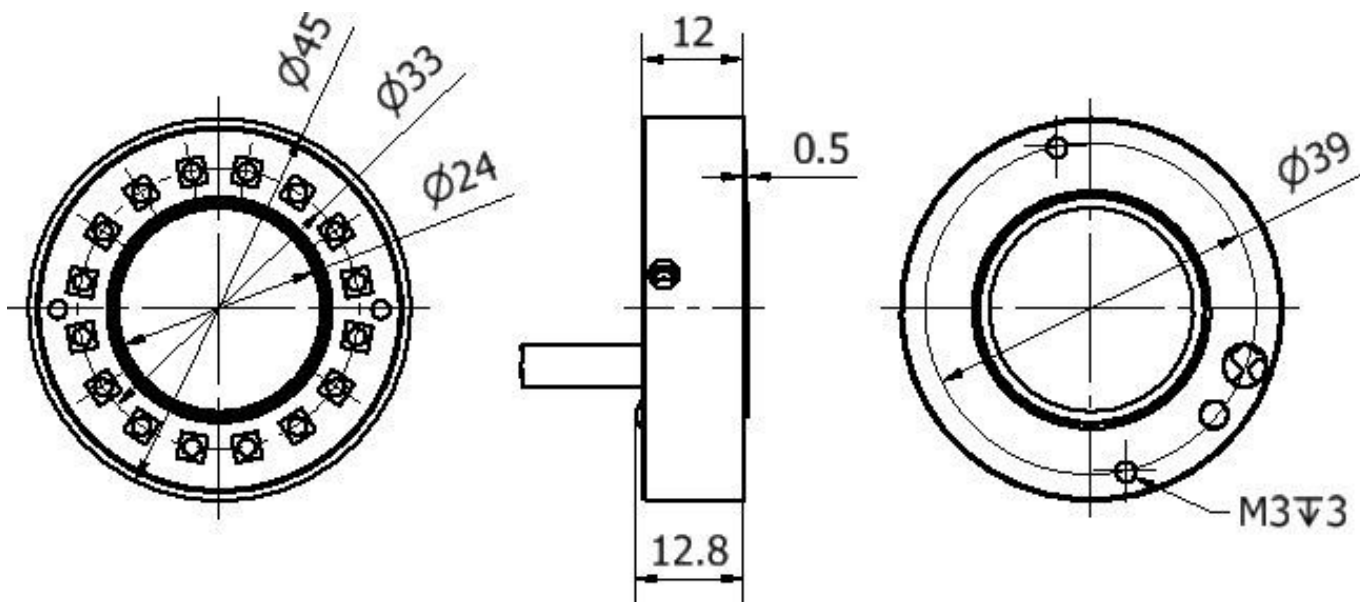
**Weiteres**

IPF Produktgruppe	915 Kamerabeleuchtung
Verpackungsmaße	155 x 105 x 60 mm
Bruttogewicht	128 g
Zolltarifnummer	94054239
WEEE-Nummer	40951076
REACH-konform	Ja
RoHS konform	Ja

**Anschlussbild**



**Massbild**



**Auszug Zubehörprogramm**

**AV000142**



Zubehör Kabeldose,  
Befestigungsclip, 8,5mm, PPO,  
Verpackungseinheit 5, Zubehör für  
Kabeldose/-stecker M8

**AE000018**



Zubehör Leuchten, Adapterring  
M30,5 x 0,5

**AE000028**



Zubehör Leuchten, Adapterring  
M27,5 x 0,5

**VK200371**



Anschlussleitung, 2m, M8 Dose  
4polig abgewinkelt, freies  
Leitungsende, 4x0,34mm<sup>2</sup>, PUR  
(Polyurethan), Ø4,7mm, 30V, -30-  
90°C, IP67, Schleppketten- und  
torsionsfähig, Öle und  
Kühlschmiermittel,  
Schweißbereich, Silikonfrei

**VK200375**



Anschlussleitung, 2m, M8 Dose  
4polig gerade, freies  
Leitungsende, 4x0,34mm<sup>2</sup>, PUR  
(Polyurethan), Ø4,7mm, 30V, -30-  
90°C, IP67, Schleppketten- und  
torsionsfähig, Öle und  
Kühlschmiermittel,  
Schweißbereich, Silikonfrei

**VK003071**



Kabeldose, abgewinkelt,  
Selbstkonfektionierbar,  
Lötanschluss, Ø3,5-5mm, 4A, 30V,  
-40-85°C, M8 Dose 4polig, IP67,  
Messing

**VK003075**



Kabeldose, gerade,  
Selbstkonfektionierbar,  
Lötanschluss, Ø3,5-5mm, 4A, 30V,  
-40-85°C, M8 Dose 4polig, IP67,  
Messing

Weiteres Zubehör finden Sie auf unserer Homepage



**Einbau**

Einbau / Installation darf nur durch eine  
Elektrofachkraft erfolgen!



**Entsorgung**

WEEE-Nummer gemäß § 6 Abs. 3 ElektroG:  
40951076

---

**Sicherheitshinweise**

/ Bitte vergewissern Sie sich vor Inbetriebnahme, dass alle ggf. in der Produktdokumentation aufgeführten Sicherheitshinweise beachtet wurden.

/ Bei direkter Auswirkung auf die Personensicherheit ist die Anwendung dieser Produkte untersagt.

/ LED-Lichtsysteme können sehr intensive Strahlung erzeugen, die bei unsachgemäßer Verwendung ggf. die Augen schädigen kann. Für Schäden, die durch unsachgemäßen Gebrauch oder Anschluss entstehen, kann der Hersteller nicht verantwortlich gemacht werden.