

## ER437170

### Iluminación auxiliar de la cámara • Luces anulares

Anillo luminoso LED, Ø45mm, luz blanca, 9,6W, 7300K, IP64, aluminio+PMMA, montaje en lentes



### apto para funcionamiento continuo e intermitente

Seleccionar la iluminación adecuada es esencial para todo tipo de tareas de inspección con un sensor de cámara, ya que sólo las imágenes de alto contraste pueden analizarse de forma reproducible. Y la iluminación tiene aquí una influencia decisiva. La selección depende de varios factores, como la distancia al objeto de prueba, su tamaño, el criterio de los componentes que se van a probar o las condiciones ambientales previstas.

Las luces anulares proporcionan una luz incidente focalizada de emisión directa que resulta especialmente adecuada para objetos de prueba redondos, ya que no produce sombras duras en el objeto.

Hay disponibles luces con diferentes diámetros de apertura de lente, diferentes colores de luz y potencias. El controlador de flash interno permite el funcionamiento con flash de las luces, que puede ser necesario para tiempos de exposición cortos de los sistemas de cámaras.

#### Datos eléctricos

|                                      |                      |
|--------------------------------------|----------------------|
| Versión de la conexión eléctrica     | Conector de cable M8 |
| Corriente de funcionamiento asignada | 400 mA               |
| Controlador de flash                 | no                   |
| Potencia                             | 9,6 W                |
| Número de polos                      | 4                    |
| Clase de seguridad                   | III                  |
| Tensión de servicio (CC)             | 19 - 30 V            |

#### Datos mecánicos

|   |                           |
|---|---------------------------|
| Diámetro                                  | 45 mm                     |
| Altura                                    | 12,8 mm                   |
| Diámetro interno                          | 24 mm                     |
| Longitud de cable                         | 1 m                       |
| Grado de protección (IP)                  | IP64                      |
| Dispersión de luz sobre cristal delantero | claro                     |
| Material de la carcasa                    | Aluminio                  |
| Material del cristal delantero            | polimetacrilato de metilo |
| Temperatura ambiente                      | 5 - 45 °C                 |

**Datos ópticos**

|                       |            |
|-----------------------|------------|
| Cantidad de LEDs      | 16         |
| Temperatura del color | 7300 K     |
| Medios luminosos      | LED        |
| Tipo de luz           | Luz blanca |
| Ángulo de apertura    | 80 °       |
| Grupo de riesgo       | 0          |

**Otros datos**

|                        |            |
|------------------------|------------|
| Modo de funcionamiento | modo flash |
| Montaje en objetivos   | Sí         |

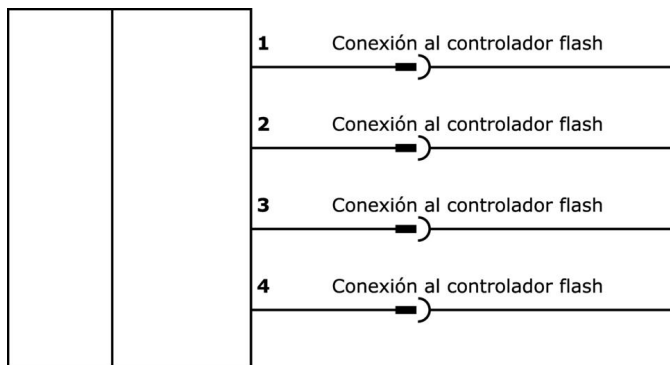
**Clasificación**

|        |  |
|--------|--|
| ETIM 8 | EC000348 Luz para máquinas y bancos de trabajo |
|--------|--|

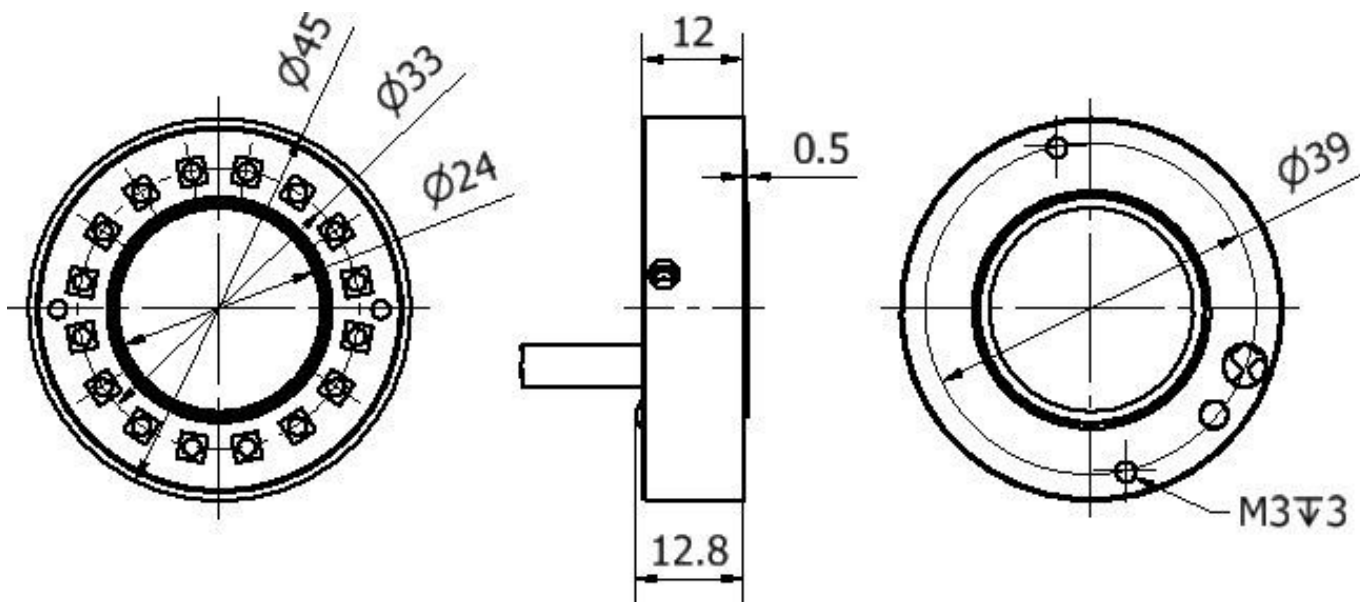
**Más**

|                         |                              |
|-------------------------|------------------------------|
| Grupo de productos ipf  | 915 Iluminación de la cámara |
| dimensiones de embalaje | 155 x 105 x 60 mm            |
| Peso bruto              | 128 g                        |
| Código arancelario      | 94054239                     |
| WEEE número             | 40951076                     |
| Conforme a REACH        | Sí                           |
| Conforme a RoHS         | Sí                           |

**Conexión**



**Dibujo acotado**



**Extracto del programa de accesorios**

**AV000142**



accesorios caja de conexiones, clip de fijación, 8,5mm, ppo, unidad de embalaje 5, accesorios para conector/caja de conexiones m8

**AE000018**



accesorios lámparas, anillo adaptador, m30,5x0,5, aluminio, negro

**AE000028**



accesorios lámparas, placa de protección, vidrio

**VK200371**



cable de conexión, 2m, m8 hembra 4polos acodado, extremo del cable libre, 4x0,34mm<sup>2</sup>, pur (poliuretano), Ø4,7mm, 30v, -30-90°C, ip67, apto para cadenas de arrastre y torsión, aceites y lubricantes refrigerantes, área de soldadura, sin silicona

**VK200375**



cable de conexión, 2m, m8 hembra 4polos recto, extremo del cable libre, 4x0,34mm<sup>2</sup>, pur (poliuretano), Ø4,7mm, 30v, -30-90°C, ip67, apto para cadenas de arrastre y torsión, aceites y lubricantes refrigerantes, área de soldadura, sin silicona

**VK003071**



caja de conexiones, acodado, autocofeccionable, conexión soldada, Ø3,5-5mm, 4a, 30v, -40-85°C, m8 hembra 4polos, ip67, latón

**VK003075**



caja de conexiones, recto, autocofeccionable, conexión soldada, Ø3,5-5mm, 4a, 30v, -40-85°C, m8 hembra 4polos, ip67, latón

Encontrará más accesorios en nuestra página web



**Montaje**

El montaje/la instalación solo debe ser llevado a cabo por electricistas cualificados.



**Eliminación de residuos**

Número WEEE según § 6 párrafo 3 ElektroG: 40951076

---

**Indicaciones de seguridad**

- /** Antes de la puesta en marcha, asegúrese de que se han respetado todas las indicaciones de seguridad indicadas en la documentación del producto.
- /** El uso de estos productos está prohibido si tienen un efecto directo en la seguridad de las personas.
- /** Los sistemas de iluminación LED pueden emitir una radiación muy intensa que puede dañar los ojos si no se utilizan correctamente. El fabricante no se hace responsable de los daños causados por un uso o conexión inapropiados.