

ER437170

Éclairage supplémentaire de la caméra • Lampes annulaires

Lampe annulaire à LED, Ø45mm, lumière blanche, 9,6W, 7300K, IP64, aluminium+PMMA, montage sur objectifs



Adapté au mode continu et au mode flash

Pour les tâches de contrôle de tout type avec un capteur de caméra, le choix du bon éclairage est essentiel, car seules les images à fort contraste peuvent être évaluées de manière reproductible. Et l'éclairage a ici une influence décisive. Le choix dépend de différents facteurs tels que la distance à l'objet à contrôler, sa taille, le critère de composant à contrôler ou les conditions environnementales attendues.

Les lampes annulaires fournissent une lumière incidente focalisée à émission directe, qui convient particulièrement bien aux objets à contrôler ronds, car elle ne produit pas d'ombres dures sur l'objet.

Des lampes avec différents diamètres de passage de l'objectif, différentes couleurs de lumière et différentes puissances sont disponibles. Le contrôleur de flash interne permet de faire fonctionner les torches au flash, ce qui peut être nécessaire pour les temps d'exposition courts des systèmes de caméra.

Caractéristiques électriques

Exécution du raccordement électrique	Connecteur de câble M8
Courant assigné d'emploi	400 mA
Contrôleur de flash	non
Puissance	9,6 W
Nombre de pôles	4
Classe de protection	III
Tension de fonctionnement (DC)	19 - 30 V

Propriétés mécaniques

Diamètre	45 mm
Hauteur	12,8 mm
Diamètre intérieur	24 mm
Longueur du câble	1 m
Indice de protection (IP)	IP64
Comportement de dispersion du pare-brise	clair
Matériau du boîtier	Aluminium
Matériau du pare-brise	Polyméthacrylate de méthyle
Température ambiante	5 - 45 °C

Propriétés optiques

Nombre de LED	16
Température de couleur	7300 K
Sources lumineuses	LED
Type de lumière	Lumière blanche
Angle d'ouverture	80 °
Groupe à risque	0

Autres caractéristiques

Mode de fonctionnement	Mode flash
Montage sur les objectifs	Oui

Classification

ETIM 8	EC000348 Lampe de machine et d'établi
--------	---------------------------------------

Autre

Groupe de produits IPF	915 Éclairage de la caméra
Dimensions de l'emballage	155 x 105 x 60 mm
Poids brut	128 g
Numéro de tarif douanier	94054239
Numéro WEEE	40951076
Conforme à REACH	Oui
Conforme à la directive RoHS	Oui

Schéma de connexion

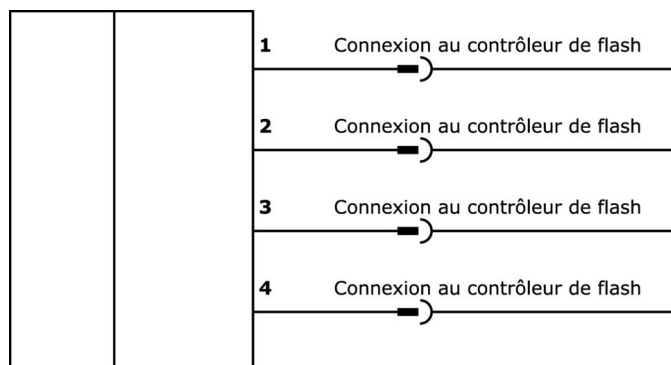
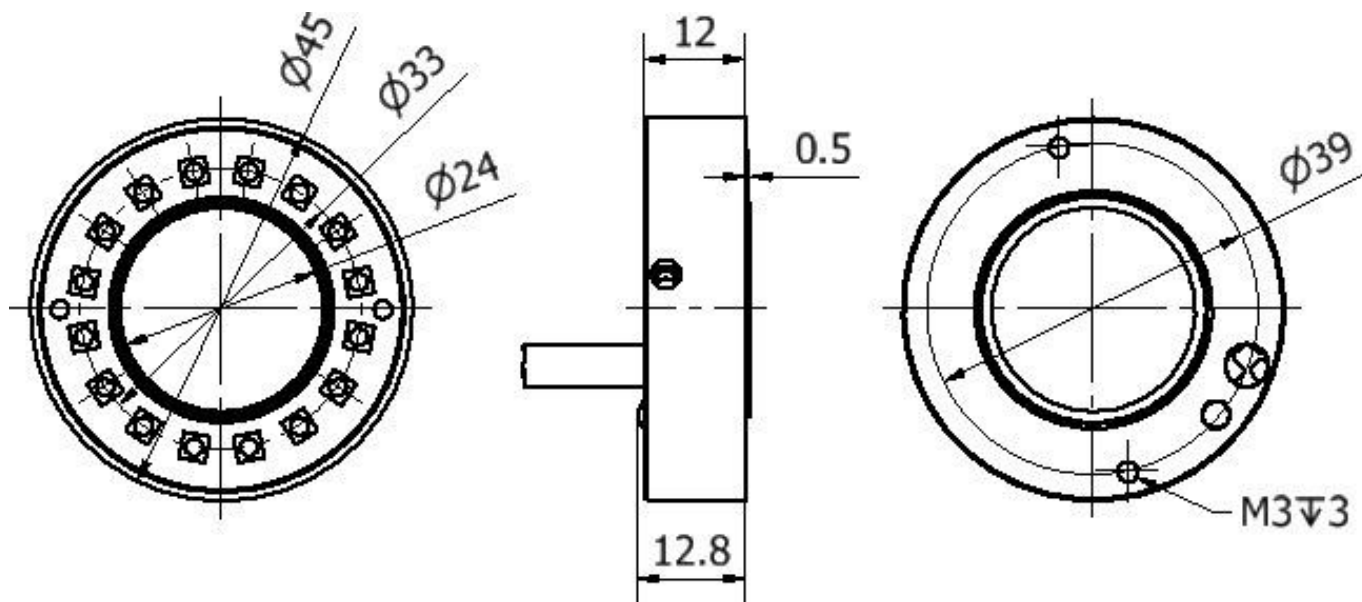


Schéma d'encombrement



Extrait de la gamme d'accessoires

AV000142



Accessoires pour prise de câble, clip de fixation, 8,5mm, PPO, unité d'emballage 5, accessoires pour prise/fiche de câble M8

AE000018



Accessoires pour luminaires, bague d'adaptation M30,5 x 0,5

AE000028



Accessoires pour luminaires, bague d'adaptation M27,5 x 0,5

VK200371



Câble de raccordement, 2m, prise M8 4 pôles coudée, extrémité de câble libre, 4x0,34mm², PUR (polyuréthane), Ø4,7mm, 30V, -30-90°C, IP67, résistant aux chaînes porte-câbles et à la torsion, huiles et lubrifiants de refroidissement, domaine de soudage, sans silicone

VK200375



Câble de raccordement, 2m, prise M8 4 pôles droit, extrémité de câble libre, 4x0,34mm², PUR (polyuréthane), Ø4,7mm, 30V, -30-90°C, IP67, résistant aux chaînes porte-câbles et à la torsion, huiles et réfrigérants lubrifiants, domaine de soudage, sans silicone

VK003071



Prise de câble, coudée, à confectionner soi-même, raccordement par soudure, Ø3,5-5mm, 4A, 30V, -40-85°C, prise M8 à 4 pôles, IP67, laiton

VK003075



Prise de câble, droite, à confectionner soi-même, connexion soudée, Ø3,5-5mm, 4A, 30V, -40-85°C, prise M8 à 4 pôles, IP67, laiton

Vous trouverez d'autres accessoires sur notre site Internet



Montage

Le montage / l'installation ne doit être effectué que par un électricien spécialisé !



Élimination

Numéro WEEE selon § 6 alinéa 3 ElektroG : 40951076

Consignes de sécurité

- /** Avant la mise en service, veuillez vous assurer que toutes les consignes de sécurité figurant éventuellement dans la documentation du produit ont été respectées.
- /** En cas d'impact direct sur la sécurité des personnes, l'utilisation de ces produits est interdite.
- /** Les systèmes d'éclairage à LED peuvent générer des rayonnements très intenses qui peuvent, le cas échéant, endommager les yeux en cas d'utilisation non conforme. Le fabricant ne peut pas être tenu responsable des dommages causés par une utilisation ou un raccordement non conforme.