

ER437170

Illuminazione supplementare della telecamera • Luci ad anello

Luci anulari a LED, Ø45mm, luce bianca, 9,6W, 7300K, IP64, alluminio+PMMA, montaggio su lenti



Adatto al funzionamento continuo e flash

Per le attività di test di qualsiasi tipo con un sensore di fotocamera, la scelta della giusta illuminazione è essenziale, poiché solo le immagini ad alto contrasto possono essere analizzate in modo riproducibile. È qui che l'illuminazione ha un'influenza decisiva. La scelta dipende da vari fattori, come la distanza dall'oggetto da testare, le sue dimensioni, il criterio del componente da testare o le condizioni ambientali previste.

Proprietà elettriche

Progettazione del collegamento elettrico	Connettore per cavo M8
Corrente nominale di esercizio	400 mA
Controllore flash	no
Prestazioni	9,6 W
Numero di pali	4
Classe di protezione	III
Tensione di esercizio (CC)	19 - 30 V

Proprietà meccaniche

Diametro	45 mm
Altezza	12,8 mm
Diametro interno	24 mm
Lunghezza del cavo	1 m
Classe di protezione (IP)	IP64
Comportamento di dispersione del parabrezza	chiaro
Materiale dell'alloggiamento	Alluminio
Materiale del parabrezza	Polimetilmetacrilato
Temperatura ambiente	5 - 45 °C

Proprietà ottiche

Numero di LED	16
Temperatura di colore	7300 K
Sorgente luminosa	LED
Tipo di luce	Luce bianca
Angolo di apertura	80 °
Gruppo di rischio	0

Altre proprietà

Modalità operativa	Modalità flash
Montaggio sulle lenti	Sì

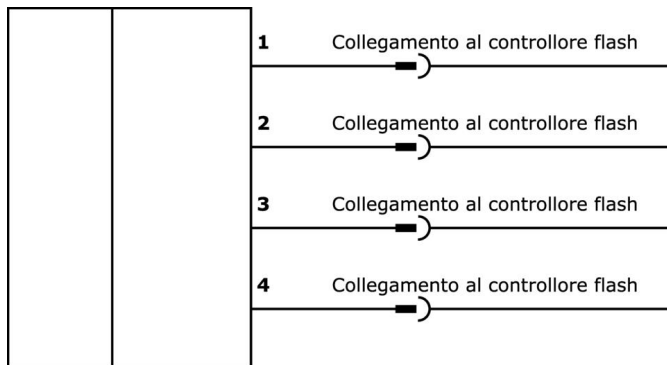
Classificazione

ETIM 8	EC000348 Luce per macchine e banchi da lavoro
--------	-----------------------------------------------

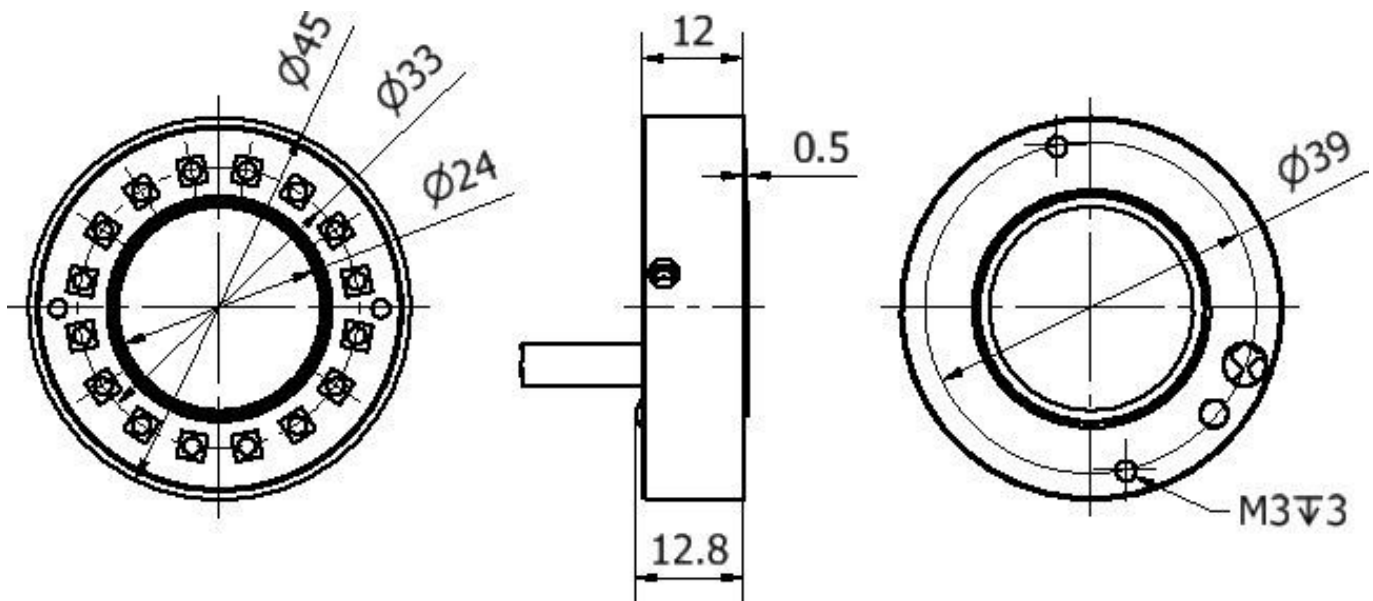
Ulteriori informazioni

Gruppo di prodotti IPF	915 Illuminazione della telecamera
Dimensioni dell'imballaggio	155 x 105 x 60 mm
Peso lordo	128 g
Numero di tariffa doganale	94054239
Numero WEEE	40951076
Conforme a REACH	Sì
Conforme alla direttiva RoHS	Sì

Schema di collegamento



Disegno quotato



Estratto del programma di accessori**AV000142**

Accessori per presa cavo, clip di fissaggio, 8,5 mm, PPO, unità di imballaggio 5, accessori per presa cavo/spina M8

AE000018

Accessori Luci, anello adattatore M30,5 x 0,5

AE000028

Accessori Luci, anello adattatore M27,5 x 0,5

VK200371

Cavo di collegamento, 2 m, presa M8 a 4 poli angolata, estremità libera del cavo, 4x0,34 mm², PUR (poliuretano), Ø4,7 mm, 30 V, -30-90°C, IP67, resistente alla catena di trascinamento e alla torsione, oli e lubrificanti di raffreddamento, area di saldatura, senza silicone

VK200375

Cavo di collegamento, 2 m, presa M8 a 4 poli diritti, estremità libera del cavo, 4x0,34 mm², PUR (poliuretano), Ø4,7 mm, 30 V, -30-90°C, IP67, resistente alla catena di trascinamento e alla torsione, oli e lubrificanti di raffreddamento, area di saldatura, senza silicone

VK003071

Presa per cavo, angolata, autoassemblaggio, connessione a saldare, Ø3,5-5mm, 4A, 30V, -40-85°C, presa M8 a 4 pin, IP67, ottone

VK003075

Presa per cavo, diritta, autoassemblaggio, connessione a saldare, Ø3,5-5mm, 4A, 30V, -40-85°C, presa M8 a 4 pin, IP67, ottone

Ulteriori accessori sono disponibili sulla nostra homepage

**Installazione**

L'installazione deve essere eseguita esclusivamente da un elettricista qualificato!

**Smaltimento dei rifiuti**

Numero RAEE secondo § 6 par. 3 ElektroG: 40951076

Istruzioni di sicurezza

/ Prima della messa in funzione, accertarsi che siano state rispettate tutte le indicazioni di sicurezza contenute nella documentazione del prodotto.

/ L'uso di questi prodotti è vietato se ha un impatto diretto sulla sicurezza personale.

// I sistemi di illuminazione a LED possono generare radiazioni molto intense che, se utilizzate in modo improprio, possono danneggiare gli occhi. Il produttore non può essere ritenuto responsabile per i danni causati da un uso o da un collegamento improprio.