

ER437170

Dodatkowe oświetlenie kamery • Światła pierścieniowe

Oświetlenie pierścieniowe LED, Ø45mm, światło białe, 9,6W, 7300K, IP64, aluminium+PMMA, montaż na soczewkach



Nadaje się do pracy ciągłej i błyskowej

W przypadku wszelkiego rodzaju zadań testowych z wykorzystaniem czujnika kamery, wybór odpowiedniego oświetlenia ma zasadnicze znaczenie, ponieważ tylko obrazy o wysokim kontraście mogą być analizowane w sposób powtarzalny. I właśnie w tym przypadku oświetlenie ma decydujący wpływ. Wybór zależy od różnych czynników, takich jak odległość od testowanego obiektu, jego rozmiar, kryterium testowanego komponentu lub oczekiwane warunki środowiskowe.

Właściwości elektryczne

| | |
|----------------------------------|------------------|
| Projekt połączenia elektrycznego | Wtyczka kabla M8 |
| Znamionowy prąd roboczy | 400 mA |
| Kontroler lampy błyskowej | nie |
| Wydajność | 9,6 W |
| Liczba biegunów | 4 |
| Klasa ochrony | III |
| Napięcie robocze (DC) | 19 - 30 V |

Właściwości mechaniczne

| | |
|---|-----------------------|
| Średnica | 45 mm |
| Wysokość | 12,8 mm |
| Średnica wewnętrzna | 24 mm |
| Długość kabla | 1 m |
| Klasa ochrony (IP) | IP64 |
| Zachowanie podczas rozpraszania przedniej szyby | czysty |
| Materiał obudowy | Aluminium |
| Materiał szyby przedniej | Polimetakrylan metylu |
| Temperatura otoczenia | 5 - 45 °C |

Właściwości optyczne

| | |
|---------------------|---------------|
| Liczba diod LED | 16 |
| Temperatura barwowa | 7300 K |
| Źródło światła | LED |
| Rodzaj światła | Białe światło |
| Kąt otwarcia | 80 ° |
| Grupa ryzyka | 0 |

Inne właściwości

| | |
|---------------------|----------------------|
| Tryb pracy | Tryb lampy błyskowej |
| Montaż na obiektach | Tak |

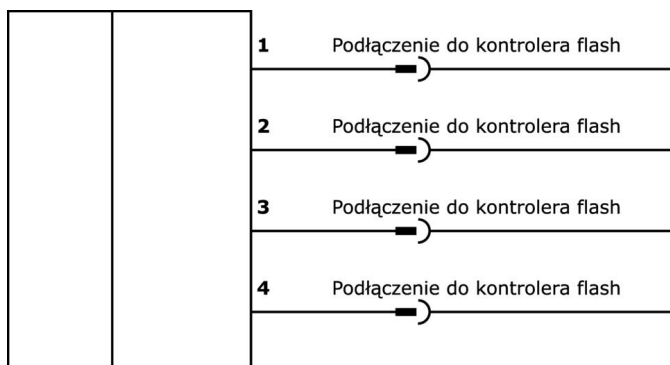
Klasyfikacja

| | |
|--------|--|
| ETIM 8 | EC000348 Oświetlenie maszyn i stołów warsztatowych |
|--------|--|

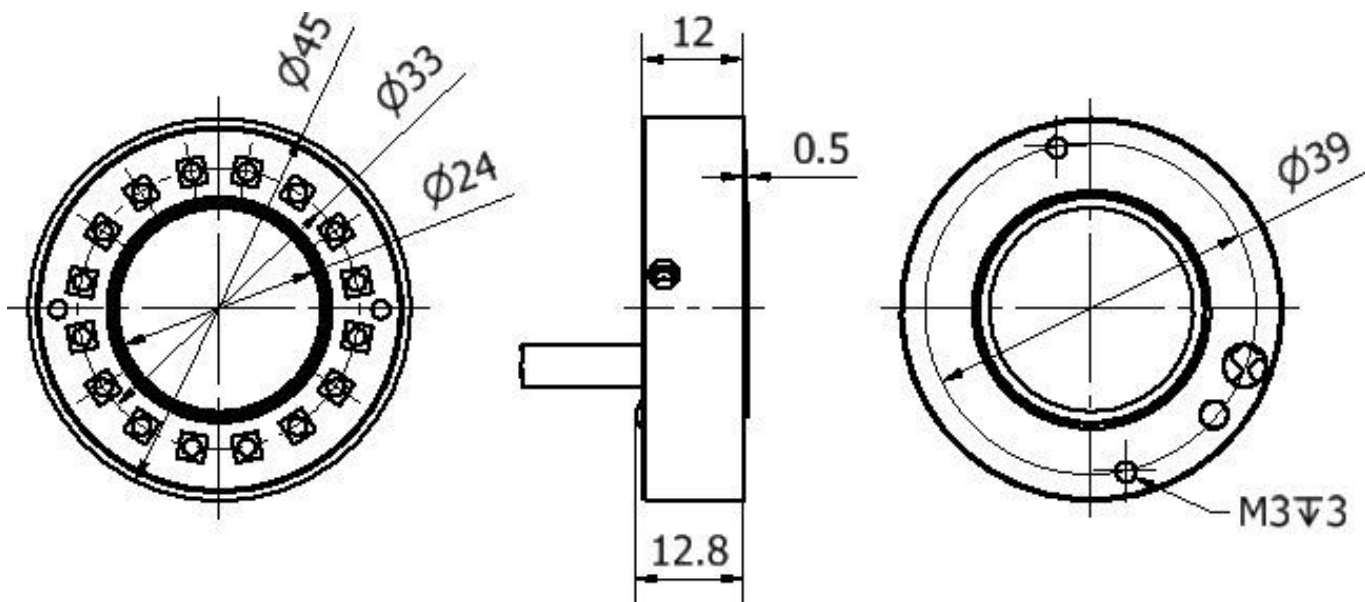
Więcej informacji

| | |
|---------------------------|------------------------|
| Grupa produktów IPF | 915 Oświetlenie kamery |
| Wymiary opakowania | 155 x 105 x 60 mm |
| Masa brutto | 128 g |
| Numer taryfy celnej | 94054239 |
| Numer WEEE | 40951076 |
| Zgodność z REACH | Tak |
| Zgodność z dyrektywą RoHS | Tak |

Schemat połączeń



Rysunek wymiarowy



Fragment programu akcesoriów

AV000142



Akcesoria do gniazd kablowych, zacisk mocujący, 8,5 mm, PPO, opakowanie jednostkowe 5, akcesoria do gniazd kablowych/wtyczek M8

AE000018



Akcesoria Lampki, pierścień adaptera M30.5 x 0.5

AE000028



Akcesoria Lampki, pierścień adaptera M27,5 x 0,5

VK200371



Kabel połączeniowy, 2 m, gniazdo M8 4-stykowe kątowe, wolny koniec kabla, 4x0,34 mm², PUR (poliuretan), Ø4,7 mm, 30 V, -30-90°C, IP67, odporny na łańcuch wleczony i skręcanie, oleje i smary chłodzące, obszar spawania, bez silikonu

VK200375



Kabel połączeniowy, 2 m, gniazdo M8 4-stykowe proste, wolny koniec kabla, 4x0,34 mm², PUR (poliuretan), Ø4,7 mm, 30 V, -30-90°C, IP67, odporny na łańcuch wleczony i skręcanie, oleje i smary chłodzące, obszar spawania, bez silikonu

VK003071



Gniazdo kablowe, kątowe, do samodzielnego montażu, połączenie lutowane, Ø3.5-5mm, 4A, 30V, -40-85°C, gniazdo M8 4-stykowe, IP67, mosiądz

VK003075



Gniazdo kablowe, proste, do samodzielnego montażu, połączenie lutowane, Ø3.5-5mm, 4A, 30V, -40-85°C, gniazdo M8 4-stykowe, IP67, mosiądz

Więcej akcesoriów można znaleźć na naszej stronie internetowej



Instalacja

Instalacja może być przeprowadzona wyłącznie przez wykwalifikowanego elektryka!



Usuwanie odpadów

Numer WEEE zgodnie z § 6 ust. 3 ElektroG: 40951076

Instrukcje bezpieczeństwa

/ Przed uruchomieniem należy upewnić się, że przestrzegane są wszystkie instrukcje bezpieczeństwa zawarte w dokumentacji produktu.

/ Korzystanie z tych produktów jest zabronione, jeśli mają one bezpośredni wpływ na bezpieczeństwo osobiste.

/ Systemy oświetlenia LED mogą generować bardzo intensywne promieniowanie, które może uszkodzić oczy w przypadku niewłaściwego użytkowania. Producent nie ponosi odpowiedzialności za szkody spowodowane niewłaściwym użytkowaniem lub podłączeniem.