

ER437170

摄像机辅助照明 • 环形灯

LED 环形灯，直径 45mm，白光，9.6W，7300K，IP64，铝+PMMA，安装在透镜上



适用于连续和闪光操作

选择合适的照明对于使用照相机传感器进行各类检测任务至关重要，因为只有高对比度的图像才能得到可重复的分析。在这方面，照明具有决定性的影响。照明的选择取决于多种因素，如与检测对象的距离、检测对象的大小、待测部件的标准或预期的环境条件。

环形灯提供直接发射、聚焦的入射光，特别适合圆形测试物体，因为它不会产生任何硬物阴影。

可提供不同透镜孔径、不同光色和输出的环形灯。内部闪光灯控制器可实现闪光灯操作，这可能是相机系统短曝光时间的需要。

电气特性

电气连接的类型	电缆连接器M8
额定工作电流	400 毫安
闪光灯控制器	没有
权力	9.6 W
引脚数量	4
保护等级	三
工作电压 (DC)	19 - 30 V

机械特征

直径	45 mm
高度	12.8 mm
内径	24 mm
电缆长度	1 m
保护程度 (IP)	IP64
前面的屏幕散射行为	清楚
外壳材料	铝合金
前面的屏幕材料	聚甲基丙烯酸甲酯
环境温度	5 - 45 °C

光学特征

LED的数量	16
色温	7300 K
灯具	LED
光源	白光
光束扩散的角度	80 °
风险组	0

其他特点

运行模式	闪光灯模式
安装在镜头上	是

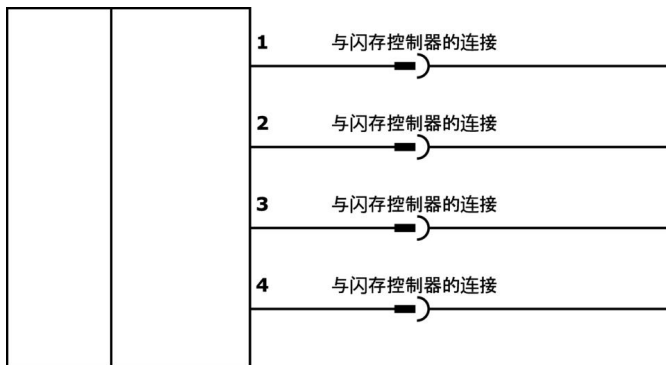
种类

ETIM 8	EC000348 机器和工作台灯
--------	------------------

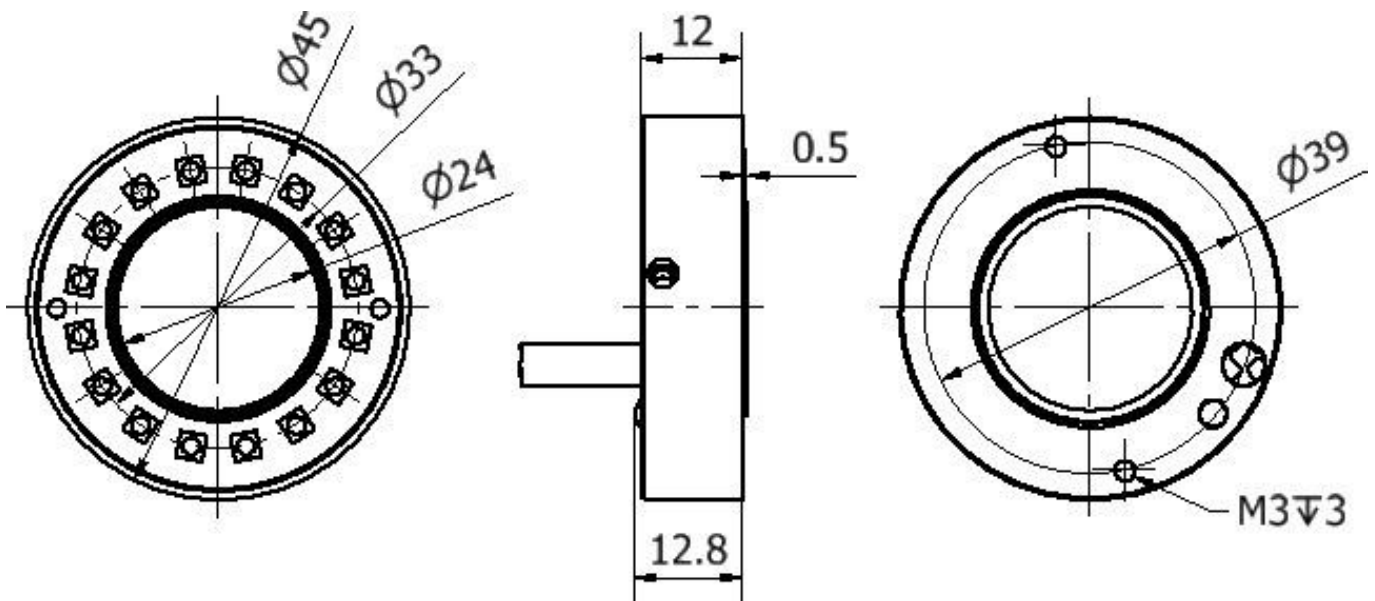
更多

IPF 产品组	915 相机照明
包装尺寸	155 x 105 x 60 mm
总重量	128 g
海关税号	94054239
WEEE 编号	40951076
适应性强	是
符合 RoHS 标准	是

连接



尺寸图



摘录配件方案

AV000142



附件 电缆插座, 安装夹, 8.5mm, PPO, 包装单位5, 附件用于电缆插座/连接器M8

AE000018



配件灯, 适配器环, M30.5x0.5, 铝, 黑色

AE000028



配件灯, 保护罩, 玻璃

VK200371



连接电缆, 2米, M8母型 (插座) 4针角型, 自由导体端, 4x0.34mm², PUR (聚氨酯), Ø4.7mm, 30V, -30-90°C, IP67, 适用于拖链和抗扭, 油和冷却润滑剂, 焊接区, 无硅。

VK200375



连接电缆, 2米, M8母 (插座) 4针直头, 自由导体端, 4x0.34mm², PUR (聚氨酯), Ø4.7mm, 30V, -30-90°C, IP67, 适用于拖链和抗扭, 油和冷却润滑剂, 焊接区, 无硅酮

VK003071



电缆插座, 有角度, 适合自行组装, 焊接连接, Ø3.5-5mm, 4A, 30V, -40-85°C, M8母 (插座) 4针, IP67, 黄铜

VK003075



电缆插座, 直形, 适合自行组装, 焊接连接, Ø3.5-5mm, 4A, 30V, -40-85°C, M8母 (插座) 4针, IP67, 黄铜

您可以在我们的主页上找到更多配件



安装

安装工作只能由合格的电工来完成!



废弃处理

根据第 6 条第 3 款 ElektroG 规定的 WEEE 编号: 40951076

安全警告

! 在初始操作之前, 请确保遵循产品信息中可能提供的所有安全说明。

! 切勿在人的安全取决于其功能的应用中使用这些设备。

! LED照明系统可以产生强烈的紫外线辐射, 在使用不当的情况下会损害眼睛。制造商对因使用或连接不当造成的损害不负责任。