

ER494140

Illuminazione supplementare della telecamera • Luci ad anello

Luci ad anello a LED, Ø49mm 17,2lunghezza, luce bianca, 230V AC, 3,84W, alluminio

Incluso Titolare, Alimentazione a spina



Per le attività di test di qualsiasi tipo con un sensore di fotocamera, la scelta della giusta illuminazione è essenziale, poiché solo le immagini ad alto contrasto possono essere analizzate in modo riproducibile. È qui che l'illuminazione ha un'influenza decisiva. La scelta dipende da vari fattori, come la distanza dall'oggetto da testare, le sue dimensioni, il criterio del componente da testare o le condizioni ambientali previste.

Proprietà elettriche

Progettazione del collegamento elettrico	Stecker-Typ C (CEE 7/16)
Corrente nominale di esercizio	160 mA
Controllore flash	no
Prestazioni	3,84 W
Classe di protezione	I

Proprietà meccaniche

Diametro	49 mm
Altezza	17,2 mm
Diametro interno	25 mm
Lunghezza	17,2 mm
Classe di protezione (IP)	IP40
Materiale dell'alloggiamento	Alluminio
Area di lavoro	50 - 100 mm
Temperatura ambiente	0 - 40 °C

Proprietà ottiche

Numero di LED	56
Temperatura di colore	6700 K
Sorgente luminosa	LED
Tipo di luce	Luce bianca
Angolo di apertura	20 °
Gruppo di rischio	0

Altre proprietà

Vita media nominale	20000 h
Modalità operativa	Funzionamento permanente Funzionamento di commutazione

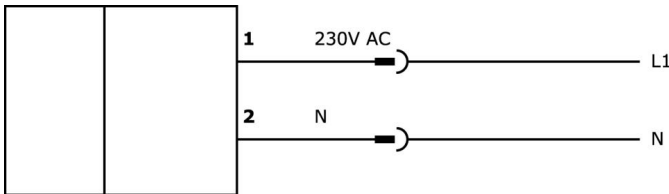
Classificazione

ETIM 8	EC000348 Luce per macchine e banchi da lavoro
--------	---

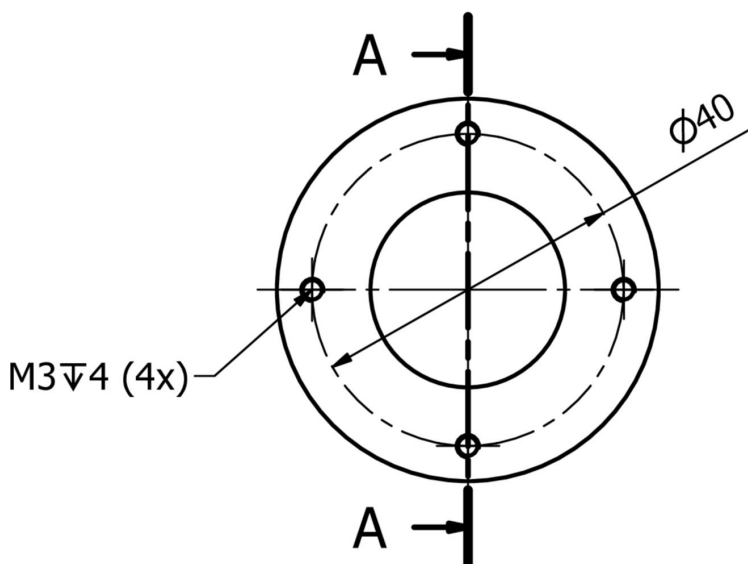
Ulteriori informazioni

Gruppo di prodotti IPF	915 Illuminazione della telecamera
Dimensioni dell'imballaggio	210 x 138 x 95 mm
Peso lordo	
Numero di tariffa doganale	94054239
Numero WEEE	40951076
Conforme a REACH	Sì
Conforme alla direttiva RoHS	Sì

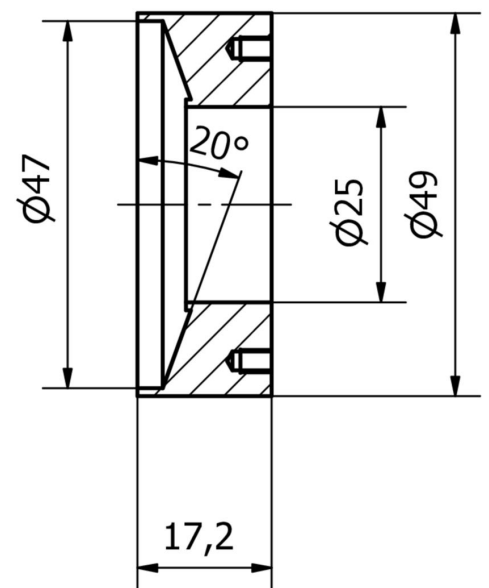
Schema di collegamento



Disegno quotato



A-A (1 : 1)



**Installazione**

L'installazione deve essere eseguita esclusivamente da un elettricista qualificato!

**Smaltimento dei rifiuti**

Numero RAEE secondo § 6 par. 3 ElektroG:
40951076

Istruzioni di sicurezza

- / Prima della messa in funzione, accertarsi che siano state rispettate tutte le indicazioni di sicurezza contenute nella documentazione del prodotto.
- / L'uso di questi prodotti è vietato se ha un impatto diretto sulla sicurezza personale.
- / I sistemi di illuminazione a LED possono generare radiazioni molto intense che, se utilizzate in modo improprio, possono danneggiare gli occhi. Il produttore non può essere ritenuto responsabile per i danni causati da un uso o da un collegamento improprio.