

## ER700170

### přídavné osvětlení fotoaparátu • Kruhová světla

LED kruhové světlo, Ø80mm, bílé světlo, 6W, 5000K, M8 konektor 4-pin, IP54, hliník+PMMA



### Vhodné pro nepřetržitý a zábleskový provoz

Volba správného osvětlení je zásadní pro všechny typy kontrolních úloh s kamerovým snímačem, protože pouze snímky s vysokým kontrastem lze reprodukovatelně vyhodnotit. A osvětlení zde má rozhodující vliv. Jeho výběr závisí na různých faktorech, jako je vzdálenost od testovaného objektu, jeho velikost, kritérium testované součásti nebo očekávané podmínky prostředí.

Kruhová světla poskytují přímé, soustředěné dopadající světlo, které je obzvláště vhodné pro kulaté zkušební objekty, protože nevytváří žádné tvrdé stíny objektu.

Světla jsou k dispozici s různými průměry apertury objektivu, různými barvami světla a výkony. Vnitřní řídicí jednotka blesku umožňuje provoz světel s bleskem nahoru, což může být nutné pro krátké expoziční časy kamerových systémů.

#### Elektrické vlastnosti

Provedení elektrické přípojky	Konektor M8
Jmenovitý provozní proud	300 mA
Ovladač blesku	interní
Výkon	6 W
Max. rázový proud	1200 mA
Počet pinů	4
Třída ochrany	III
Provozní napětí (DC)	22,8 - 25,2 V
ardSOCA_ElektrischerAnschluss	4kolíkový konektor M8
ardSOCA_Betriebsspannung	23-25 VDC

#### Mechanické vlastnosti

Design	Kruhový
Šířka	80 mm
Výška	12 mm
Vnitřní průměr	45 mm
Délka	92 mm
Druh krytí (IP)	IP54
Rozptylové vlastnosti čelního skla	difuzní
Materiál krytu	Hliník
Materiál čelního skla	Polymetylmakrylát
Rozsah pracovní vzdálenosti	75 - 200 mm
Okolní teplota	10 - 30 °C
ardSOCA_Abmessungen	92x80x12mm

**Optické vlastnosti**

Barevná teplota	5000 K
Osvětlení	LED
Druh světla	Bílé světlo
Rizikové skupiny	1

**Ostatní vlastnosti**

Typ provozu	Bleskový provoz   Trvalý provoz   Spínací provoz
-------------	--

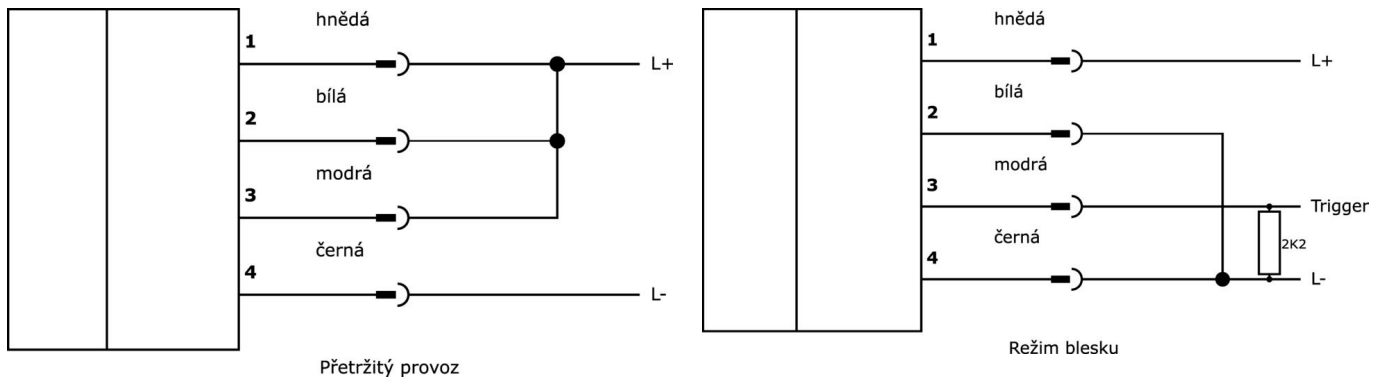
**Klasifikace**

ETIM 8	EC000348 Osvětlení strojů a pracovních stolů
--------	--

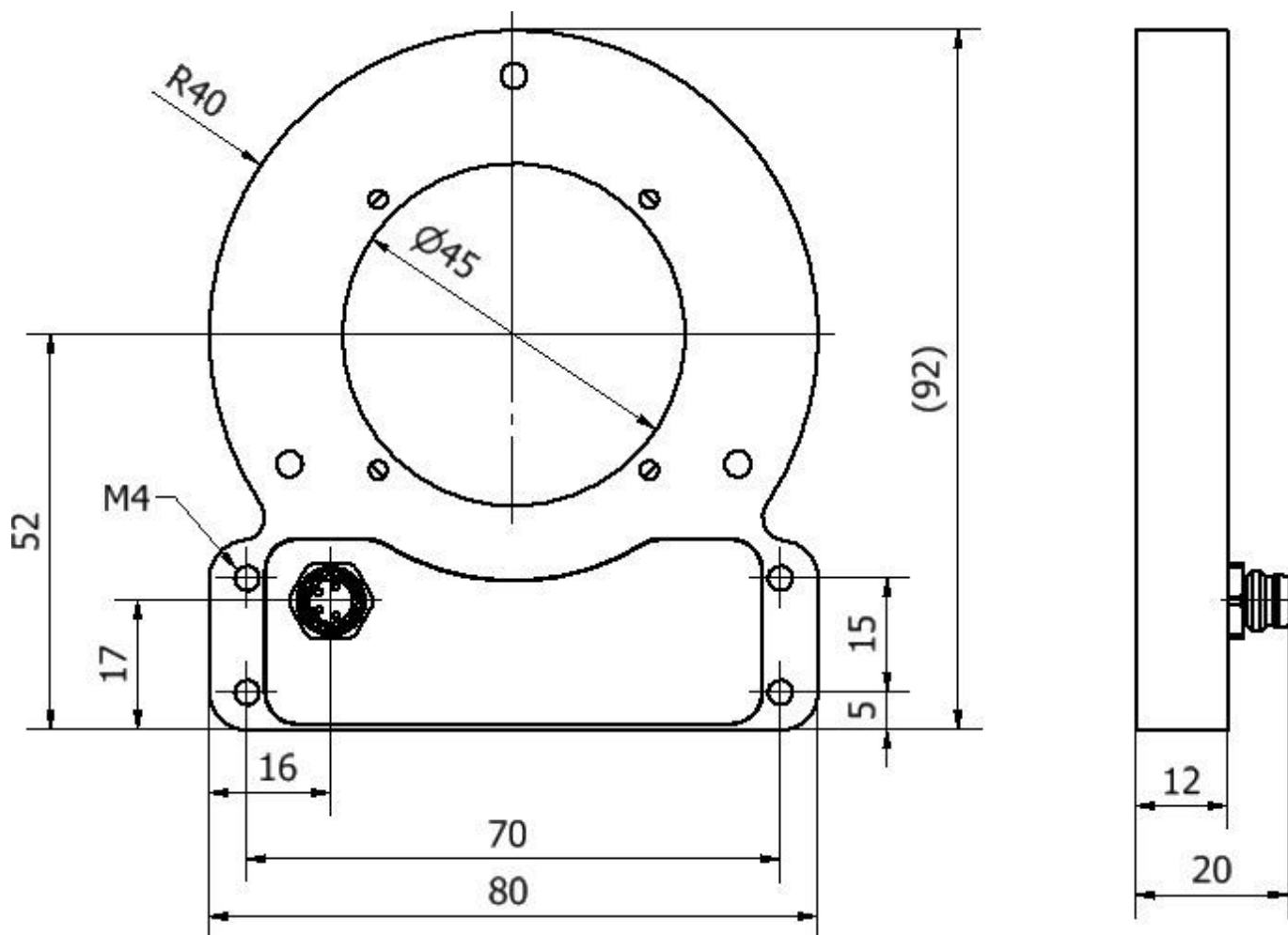
**Další**

Skupina produktů IPF	915 Osvětlení kamery
Rozměry balení	160 x 99 x 60 mm
Hrubá váha	173 g
Číslo zboží	94054239
WEEE číslo	40951076
V souladu s REACH	Ano
V souladu s RoHS	Ano

**Přípojka**



Rozměrový výkres



**Výňatek z programu příslušenství**

**VK200371**



Přívodní kabel, 2m, M8 Samice (zdiřka) 4pólový zahnutý, volná koncovka vedení, 4x0,34mm<sup>2</sup>, PUR (Polyuretan), Ø4,7mm, 30V, -30-90°C, IP67, Vhodné pro vlečné řetězy a kroucení, Oleje a chladicí maziva, Oblast sváření, Bez silikonů

**VK200375**



Přívodní kabel, 2m, M8 Samice (zdiřka) 4pólový přímý, volná koncovka vedení, 4x0,34mm<sup>2</sup>, PUR (Polyuretan), Ø4,7mm, 30V, -30-90°C, IP67, Vhodné pro vlečné řetězy a kroucení, Oleje a chladicí maziva, Oblast sváření, Bez silikonů

**VK030F71**



Připojovací kabel, 0,3 m, zásuvka M8 4pólová úhlová, konektor M8 4pólová přímá, 4žilový, PUR (polyuretan), vhodný pro vlečný řetěz a odolný proti zkroucení, olejům a chladicím mazivům, svařovací plocha, bez silikonů.

**VK030F75**



Připojovací kabel, 0,3 m, zásuvka M8 4-pólová rovná, konektor M8 4-pólová rovná, 4žilový, PUR (polyuretan), vhodný pro vlečný řetěz a odolný proti zkroucení, olejům a chladicím mazivům, svařovací plocha, bez silikonů.

**VK06F001**



Linka pro osvětlení fotoaparátu v nepřetržitém provozu na OC53 s interním řídicím systémem blesku, 0,6 m, konektor M8 4-pinový přímý, konektor M8 4-pinový přímý, 4vodičový

**VK06F002**



Vedení pro osvětlení fotoaparátu v režimu blesku k OC53 s interním ovladačem blesku, 0,6 m, konektor M8 4-pinový přímý, konektor M8 4-pinový přímý, 4vodičový

**AO000667**



Příslušenství Optické, držák, plast

Další příslušenství najdete na našich domovských stránkách



**Montáž**

Montáž / instalaci smí provádět pouze kvalifikovaný elektrikář!



**Likvidace**

Číslo WEEE podle § 6 odst. 3 ElektroG: 40951076

**Bezpečnostní pokyny**

/ Před uvedením do provozu prosím zkontrolujte, zda byly dodrženy veškeré bezpečnostní pokyny, které jsou případně uvedené v dokumentaci výrobku.

/ Nikdy nepoužívejte tato zařízení v aplikacích, kde bezpečnost osob závisí na jejich funkčnosti.

/ Systémy LED osvětlení mohou generovat intenzivní UV záření, které může při nesprávném použití poškodit oči. Výrobce nemůže nést odpovědnost za škody vzniklé v důsledku nesprávného použití či připojení.