

## ER700170

### Éclairage supplémentaire de la caméra • Lampes annulaires

Lampe annulaire à LED, Ø80mm, lumière blanche, 6W, 5000K, prise M8 4 pôles, IP54, aluminium+PMMA



### Adapté au mode continu et au mode flash

Pour les tâches de contrôle de tout type avec un capteur de caméra, le choix du bon éclairage est essentiel, car seules les images à fort contraste peuvent être évaluées de manière reproductible. Et l'éclairage a ici une influence décisive. Le choix dépend de différents facteurs tels que la distance à l'objet à contrôler, sa taille, le critère de composant à contrôler ou les conditions environnementales attendues.

Les lampes annulaires fournissent une lumière incidente focalisée à émission directe, qui convient particulièrement bien aux objets à contrôler ronds, car elle ne produit pas d'ombres dures sur l'objet.

Des lampes avec différents diamètres de passage de l'objectif, différentes couleurs de lumière et différentes puissances sont disponibles. Le contrôleur de flash interne permet de faire fonctionner les torches au flash, ce qui peut être nécessaire pour les temps d'exposition courts des systèmes de caméra.

#### Caractéristiques électriques

Exécution du raccordement électrique	Connecteur M8
Courant assigné d'emploi	300 mA
Contrôleur de flash	interne
Puissance	6 W
Max. Courant de choc	1200 mA
Nombre de pôles	4
Classe de protection	III
Tension de fonctionnement (DC)	22,8 - 25,2 V
Raccordement électrique	Connecteur M8 4 pôles
Tension de service	23-25VDC

**Propriétés mécaniques**

Forme de construction	rond
Largeur	80 mm
Hauteur	12 mm
Diamètre intérieur	45 mm
Longueur	92 mm
Indice de protection (IP)	IP54
Comportement de dispersion du pare-brise	diffus
Matériau du boîtier	Aluminium
Matériau du pare-brise	Polyméthacrylate de méthyle
Plage de distance de travail	75 - 200 mm
Température ambiante	10 - 30 °C
Dimensions	92x80x12mm

**Propriétés optiques**

Température de couleur	5000 K
Sources lumineuses	LED
Type de lumière	Lumière blanche
Groupe à risque	1

**Autres caractéristiques**

Mode de fonctionnement	Mode flash   Fonctionnement permanent   Mode de commutation
------------------------	-------------------------------------------------------------

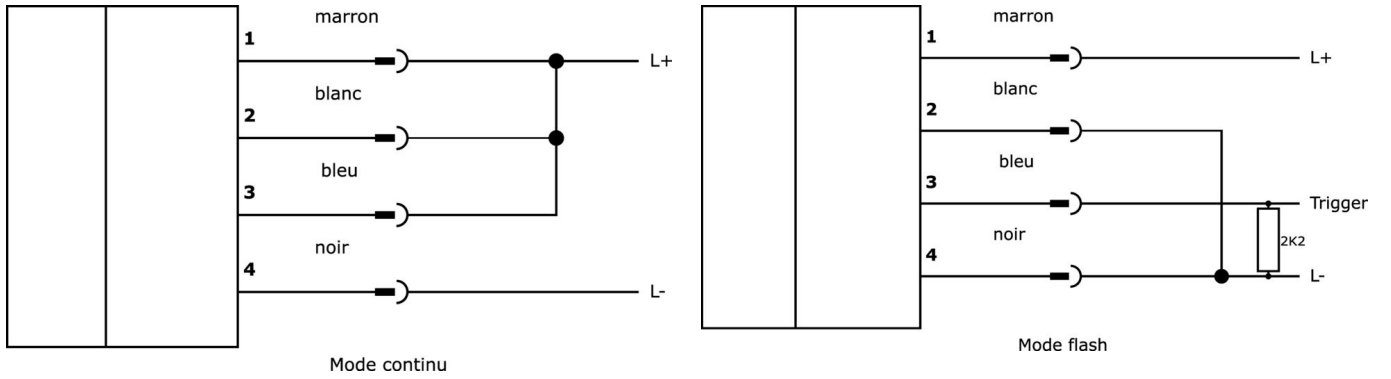
**Classification**

ETIM 8	EC000348 Lampe de machine et d'établi
--------	---------------------------------------

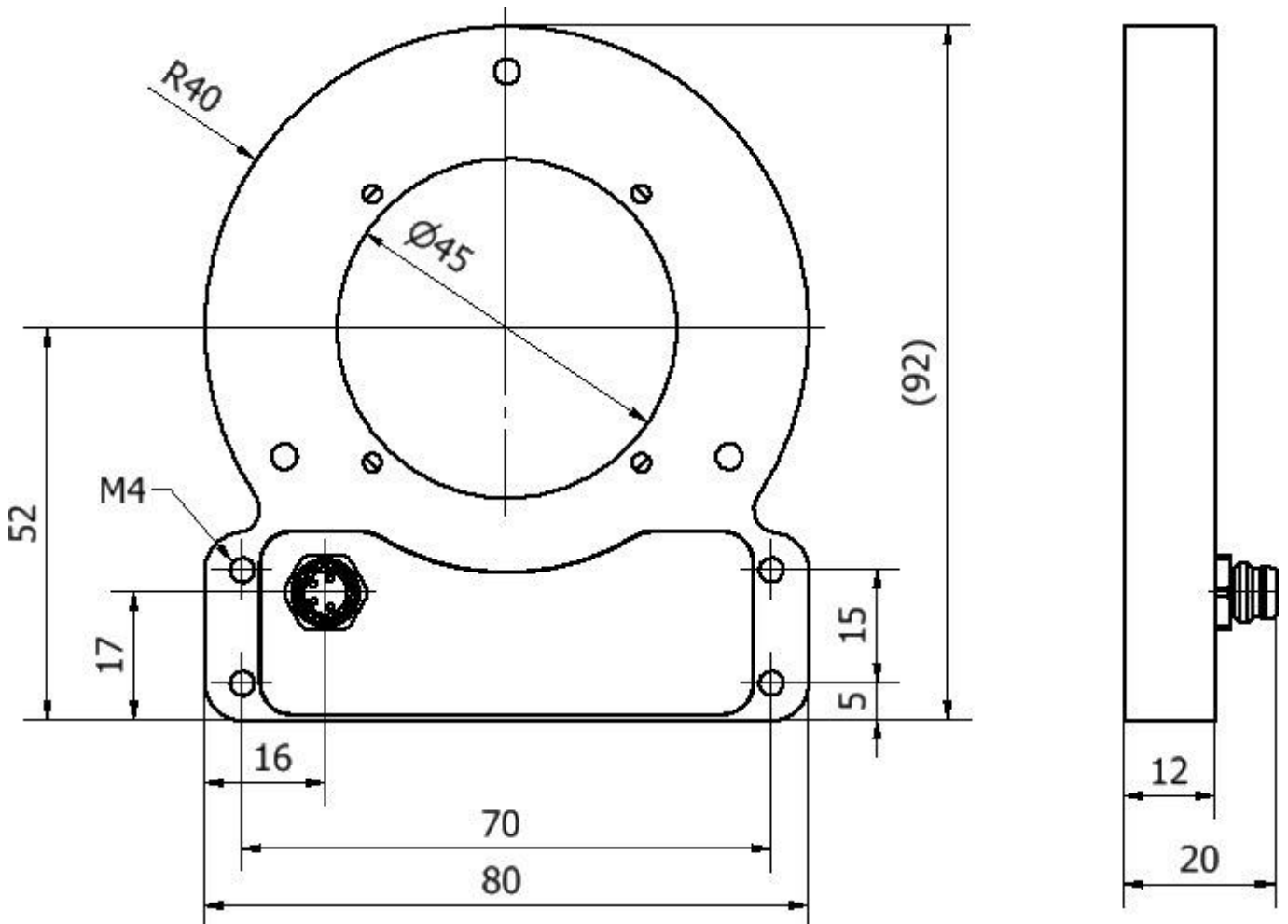
**Autre**

Groupe de produits IPF	915 Éclairage de la caméra
Dimensions de l'emballage	160 x 99 x 60 mm
Poids brut	173 g
Numéro de tarif douanier	94054239
Numéro WEEE	40951076
Conforme à REACH	Oui
Conforme à la directive RoHS	Oui

**Schéma de connexion**



**Schéma d'encombrement**



**Extrait de la gamme d'accessoires**

**VK200371**



Câble de raccordement, 2m, prise M8 4 pôles coudée, extrémité de câble libre, 4x0,34mm<sup>2</sup>, PUR (polyuréthane), Ø4,7mm, 30V, -30-90°C, IP67, résistant aux chaînes porte-câbles et à la torsion, huiles et lubrifiants de refroidissement, domaine de soudage, sans silicone

**VK200375**



Câble de raccordement, 2m, prise M8 4 pôles droit, extrémité de câble libre, 4x0,34mm<sup>2</sup>, PUR (polyuréthane), Ø4,7mm, 30V, -30-90°C, IP67, résistant aux chaînes porte-câbles et à la torsion, huiles et réfrigérants lubrifiants, domaine de soudage, sans silicone

**VK030F71**



Câble de raccordement, 0,3m, prise femelle M8 à 4 pôles coudée, prise mâle M8 à 4 pôles droite, 4 conducteurs, PUR (polyuréthane), résistant aux chaînes porte-câbles et à la torsion, huiles et fluides de coupe, domaine de soudage, sans silicone

**VK030F75**



Câble de raccordement, 0,3m, prise M8 4 pôles droit, prise M8 4 pôles droit, 4 conducteurs, PUR (polyuréthane), résistant aux chaînes porte-câbles et à la torsion, huiles et fluides de coupe, domaine de soudage, sans silicone

**VK06F001**



Câble pour l'éclairage de la caméra en mode continu sur OC53 avec contrôleur de flash interne, 0,6m, prise M8 4 pôles droit, connecteur M8 4 pôles droit, 4 fils

**VK06F002**



Câble pour l'éclairage de l'appareil photo en mode flash sur OC53 avec contrôleur de flash interne, 0,6m, prise M8 4 pôles droit, prise M8 4 pôles droit, 4 conducteurs

**AO000667**



Accessoires Optique, support, plastique

Vous trouverez d'autres accessoires sur notre site Internet



**Montage**

Le montage / l'installation ne doit être effectué que par un électricien spécialisé !



**Élimination**

Numéro WEEE selon § 6 alinéa 3 ElektroG : 40951076

**Consignes de sécurité**

**/** Avant la mise en service, veuillez vous assurer que toutes les consignes de sécurité figurant éventuellement dans la documentation du produit ont été respectées.

**/** En cas d'impact direct sur la sécurité des personnes, l'utilisation de ces produits est interdite.

**/** Les systèmes d'éclairage à LED peuvent générer des rayonnements très intenses qui peuvent, le cas échéant, endommager les yeux en cas d'utilisation non conforme. Le fabricant ne peut pas être tenu responsable des dommages causés par une utilisation ou un raccordement non conforme.