

## ER700170

### Illuminazione supplementare della telecamera • Luci ad anello

Luce anulare a LED, Ø80mm, luce bianca, 6W, 5000K, connettore M8 a 4 poli, IP54, alluminio+PMMA



### Adatto al funzionamento continuo e flash

Per le attività di test di qualsiasi tipo con un sensore di fotocamera, la scelta della giusta illuminazione è essenziale, poiché solo le immagini ad alto contrasto possono essere analizzate in modo riproducibile. È qui che l'illuminazione ha un'influenza decisiva. La scelta dipende da vari fattori, come la distanza dall'oggetto da testare, le sue dimensioni, il criterio del componente da testare o le condizioni ambientali previste.

#### Proprietà elettriche

Progettazione del collegamento elettrico	Connettore a spina M8
Corrente nominale di esercizio	300 mA
Controllore flash	interno
Prestazioni	6 W
Max. Corrente di sovracorrente	1200 mA
Numero di pali	4
Classe di protezione	III
Tensione di esercizio (CC)	22,8 - 25,2 V
Collegamento elettrico	Connettore M8 a 4 pin
Tensione di esercizio	23-25VDC

#### Proprietà meccaniche

Design	rotondo
Larghezza	80 mm
Altezza	12 mm
Diametro interno	45 mm
Lunghezza	92 mm
Classe di protezione (IP)	IP54
Comportamento di dispersione del parabrezza	diffuso
Materiale dell'alloggiamento	Alluminio
Materiale del parabrezza	Polimetilmetacrilato
Area di lavoro	75 - 200 mm
Temperatura ambiente	10 - 30 °C
Dimensioni	92x80x12 mm

**Proprietà ottiche**

Temperatura di colore	5000 K
Sorgente luminosa	LED
Tipo di luce	Luce bianca
Gruppo di rischio	1

**Altre proprietà**

Modalità operativa	Funzionamento permanente   Funzionamento di commutazione   Modalità flash
--------------------	---

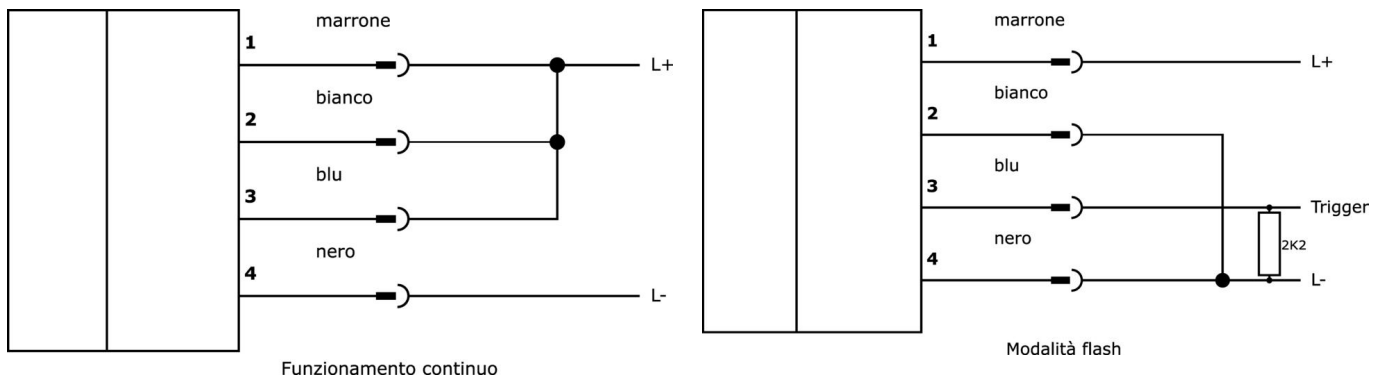
**Classificazione**

ETIM 8	EC000348 Luce per macchine e banchi da lavoro
--------	---

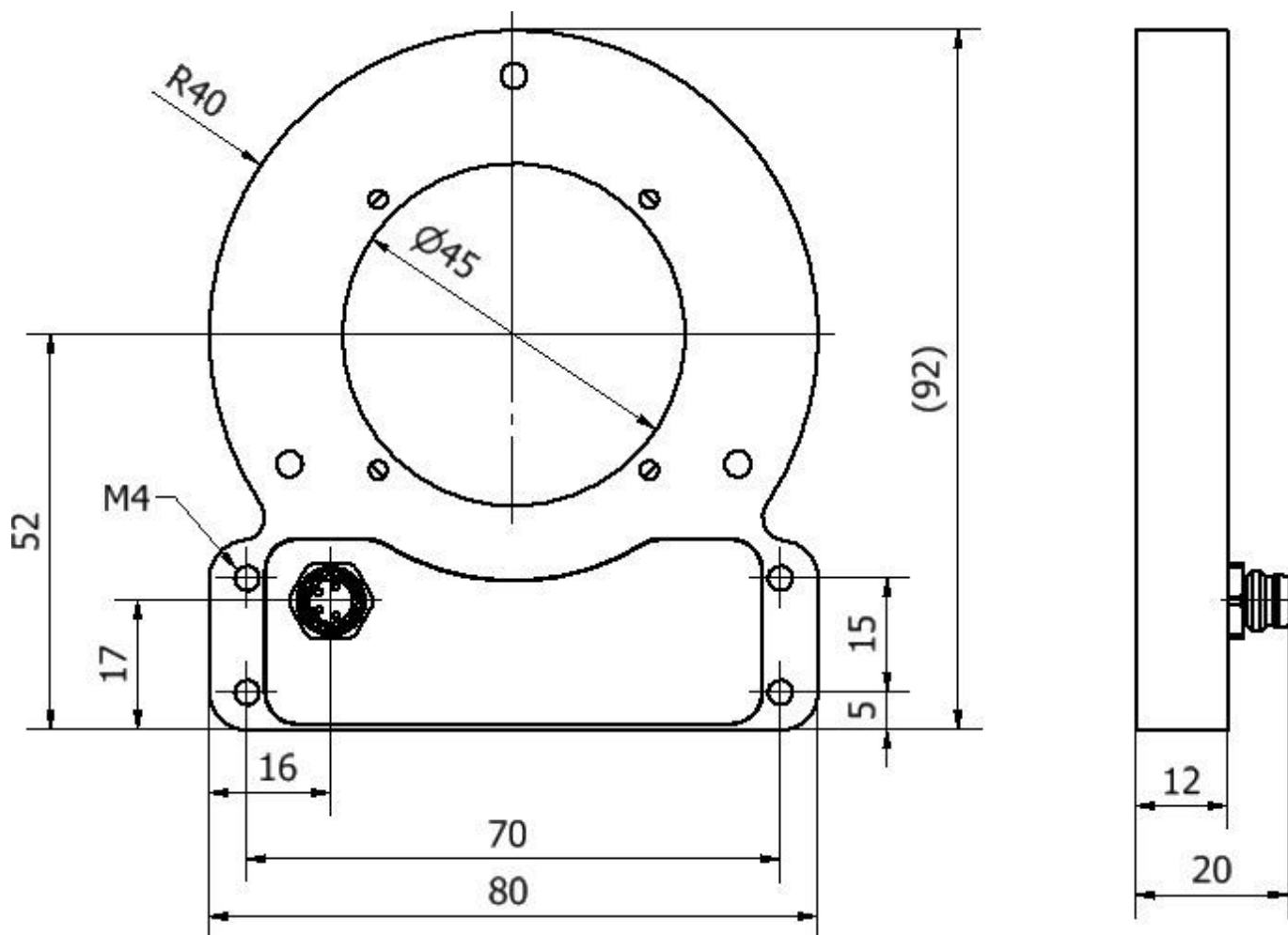
**Ulteriori informazioni**

Gruppo di prodotti IPF	915 Illuminazione della telecamera
Dimensioni dell'imballaggio	160 x 99 x 60 mm
Peso lordo	173 g
Numero di tariffa doganale	94054239
Numero WEEE	40951076
Conforme a REACH	Sì
Conforme alla direttiva RoHS	Sì

**Schema di collegamento**



Disegno quotato



**Estratto del programma di accessori**

**VK200371**



Cavo di collegamento, 2 m, presa M8 a 4 poli angolata, estremità libera del cavo, 4x0,34 mm<sup>2</sup>, PUR (poliuretano), Ø4,7 mm, 30 V, -30-90°C, IP67, resistente alla catena di trascinamento e alla torsione, oli e lubrificanti di raffreddamento, area di saldatura, senza silicone

**VK200375**



Cavo di collegamento, 2 m, presa M8 a 4 poli dritti, estremità libera del cavo, 4x0,34 mm<sup>2</sup>, PUR (poliuretano), Ø4,7 mm, 30 V, -30-90°C, IP67, resistente alla catena di trascinamento e alla torsione, oli e lubrificanti di raffreddamento, area di saldatura, senza silicone

**VK030F71**



Cavo di collegamento, 0,3 m, presa M8 a 4 poli angolare, spina M8 a 4 poli dritta, a 4 conduttori, PUR (poliuretano), resistente alla catena di trascinamento e alla torsione, agli oli e ai lubrificanti di raffreddamento, area di saldatura, senza silicone

**VK030F75**



Cavo di collegamento, 0,3 m, connettore M8 a 4 poli dritto, spina M8 a 4 poli dritto, a 4 conduttori, PUR (poliuretano), resistente alla catena di trascinamento e alla torsione, agli oli e ai lubrificanti di raffreddamento, area di saldatura, senza silicone

**VK06F001**



Cavo per l'illuminazione della fotocamera in funzionamento continuo su OC53 con controller flash interno, 0,6 m, presa M8 a 4 pin dritta, spina M8 a 4 pin dritta, 4 fili

**VK06F002**



Cavo per l'illuminazione della fotocamera in modalità flash su OC53 con controller flash interno, 0,6 m, connettore M8 a 4 pin dritto, connettore M8 a 4 pin dritto, 4 fili

**AO000667**



Accessori Ottica, supporto, plastica

Ulteriori accessori sono disponibili sulla nostra homepage



**Installazione**

L'installazione deve essere eseguita esclusivamente da un elettricista qualificato!



**Smaltimento dei rifiuti**

Numero RAEE secondo § 6 par. 3 ElektroG: 40951076

**Istruzioni di sicurezza**

**/** Prima della messa in funzione, accertarsi che siano state rispettate tutte le indicazioni di sicurezza contenute nella documentazione del prodotto.

**/** L'uso di questi prodotti è vietato se ha un impatto diretto sulla sicurezza personale.

**/** I sistemi di illuminazione a LED possono generare radiazioni molto intense che, se utilizzate in modo improprio, possono danneggiare gli occhi. Il produttore non può essere ritenuto responsabile per i danni causati da un uso o da un collegamento improprio.