

ER700I70

Iluminación auxiliar de la cámara • Luces anulares

Luz LED anular, Ø80mm, luz infrarroja, 5W, 850 nm, conector M8 de 4 polos, IP54, aluminio+PMMA



apto para funcionamiento continuo e intermitente

Seleccionar la iluminación adecuada es esencial para todo tipo de tareas de inspección con un sensor de cámara, ya que sólo las imágenes de alto contraste pueden analizarse de forma reproducible. Y la iluminación tiene aquí una influencia decisiva. La selección depende de varios factores, como la distancia al objeto de prueba, su tamaño, el criterio de los componentes que se van a probar o las condiciones ambientales previstas.

Las luces anulares proporcionan una luz incidente focalizada de emisión directa que resulta especialmente adecuada para objetos de ensayo redondos, ya que no produce sombras duras en el objeto.

Hay disponibles luces con diferentes diámetros de apertura de lente, diferentes colores de luz y potencias. El controlador de flash interno permite el funcionamiento con flash de las luces, que puede ser necesario para tiempos de exposición cortos de los sistemas de cámaras.

Datos eléctricos

Versión de la conexión eléctrica	Conector M8
Corriente de funcionamiento asignada	300 mA
Controlador de flash	interno
Potencia	5 W
Máx. corriente pico	900 mA
Número de polos	4
Clase de seguridad	III
Tensión de servicio (CC)	22,8 - 25,2 V
ardSOCA_ElektrischerAnschluss	Conector M8 de 4 clavijas
ardSOCA_Betriebsspannung	23-25VDC

Datos mecánicos

Diseño	redondo
Ancho	80 mm
Altura	12 mm
Diámetro interno	45 mm
Longitud	92 mm
Grado de protección (IP)	IP54
Dispersión de luz sobre cristal delantero	difuso
Material de la carcasa	Aluminio
Material del cristal delantero	polimetacrilato de metilo
norma de radio	75 - 200 mm
Temperatura ambiente	10 - 30 °C
ardSOCA_Abmessungen	92x80x12mm

Datos ópticos

Medios luminosos	LED
Tipo de luz	Luz infrarroja
Longitud de onda del sensor	850 nm
Grupo de riesgo	0

Otros datos

Modo de funcionamiento	modo flash funcionamiento permanente modo de conmutación
------------------------	--

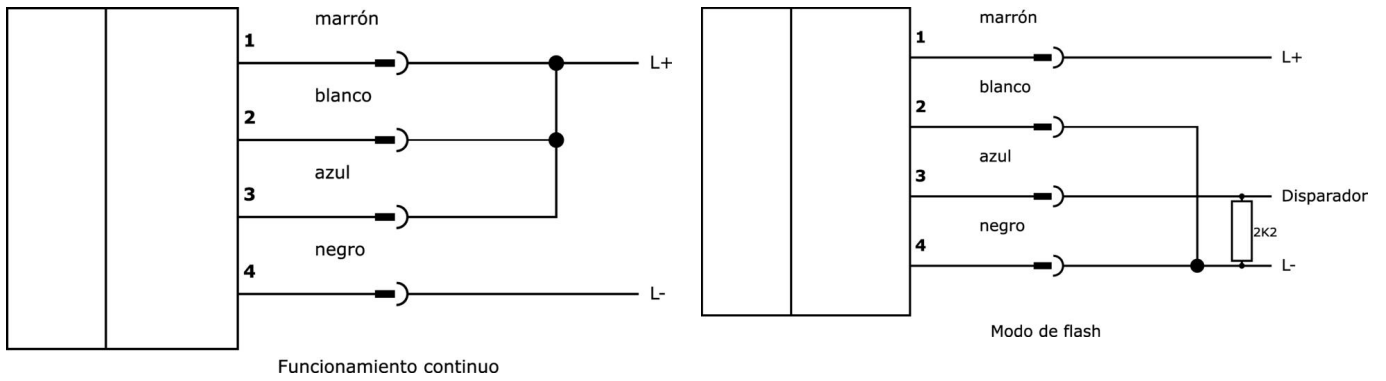
Clasificación

ETIM 8	EC000348 Luz para máquinas y bancos de trabajo
--------	--

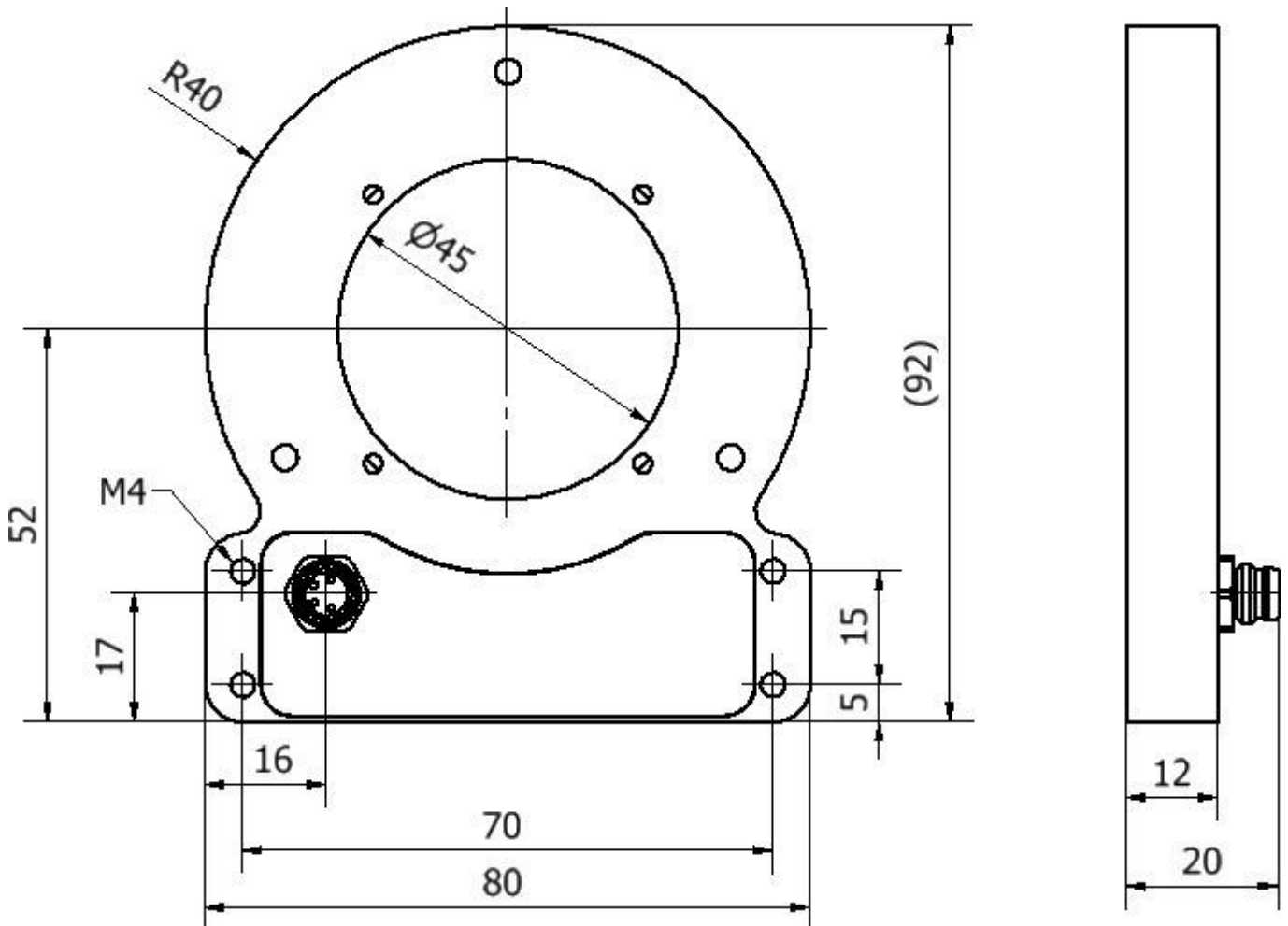
Más

Grupo de productos ipf	915 Iluminación de la cámara
dimensiones de embalaje	160 x 99 x 60 mm
Peso bruto	173 g
Código arancelario	94054239
WEEE número	40951076
Conforme a REACH	Sí
Conforme a RoHS	Sí

Conexión



Dibujo acotado



Extracto del programa de accesorios

VK200371



cable de conexión, 2m, m8
hembra 4polos acodado,
extremo del cable libre, 4x0,
34mm², pur (poliuretano), ø4,
7mm, 30v, -30-90°C, ip67, apto
para cadenas de arrastre y torsión,
aceites y lubricantes refrigerantes,
área de soldadura, sin silicona

VK200375



cable de conexión, 2m, m8
hembra 4polos recto, extremo
del cable libre, 4x0,34mm², pur
(poliuretano), ø4,7mm, 30v, -30-
90°C, ip67, apto para cadenas de
arrastre y torsión, aceites y
lubricantes refrigerantes, área de
soldadura, sin silicona

VK030F71



Cable de conexión, 0,3 m,
conector acodado M8 de 4 polos,
conector recto M8 de 4 polos, 4
conductores, PUR (poliuretano),
resistente a la cadena de arrastre
y a la torsión, aceites y lubricantes
refrigerantes, zona de soldadura,
sin silicona

VK030F75



Cable de conexión, 0,3 m,
conector hembra M8 de 4 polos
recto, conector macho M8 de 4
polos recto, de 4 hilos, PUR
(poliuretano), resistente a la
cadena de arrastre y a la torsión,
aceites y lubricantes refrigerantes,
zona de soldadura, sin silicona

VK06F001



Cable para la iluminación de la
cámara en funcionamiento
continuo en OC53 con controlador
de flash interno, 0,6 m, conector
M8 recto de 4 polos, clavija M8
recta de 4 polos, 4 hilos

VK06F002



Cable para la iluminación de la
cámara en modo flash en OC53
con controlador de flash interno,
0,6 m, conector M8 recto de 4
polos, clavija M8 recta de 4 polos,
4 hilos

AO000667



Accesorios Óptica, soporte,
plástico

Encontrará más accesorios en nuestra página web



Montaje

El montaje/la instalación solo debe ser
llevado a cabo por electricistas cualificados.



Eliminación de residuos

Número WEEE según § 6 párrafo 3 ElektroG:
40951076

Indicaciones de seguridad

/ Antes de la puesta en marcha, asegúrese de que se han respetado todas las indicaciones de seguridad indicadas en la documentación del producto.

/ El uso de estos productos está prohibido si tienen un efecto directo en la seguridad de las personas.

/ Los sistemas de iluminación LED pueden emitir una radiación muy intensa que puede dañar los ojos si no se utilizan correctamente. El fabricante no se hace responsable de los daños causados por un uso o conexión inapropiados.