

ER700I70

Dodatkowe oświetlenie kamery • Światła pierścieniowe

Lampa pierścieniowa LED, Ø80 mm, światło podczerwone, 5 W, 850 nm, wtyczka M8 4-stykowa, IP54, aluminium+PMMA



Nadaje się do pracy ciągłej i błyskowej

W przypadku wszelkiego rodzaju zadań testowych z wykorzystaniem czujnika kamery, wybór odpowiedniego oświetlenia ma zasadnicze znaczenie, ponieważ tylko obrazy o wysokim kontraście mogą być analizowane w sposób powtarzalny. I właśnie w tym przypadku oświetlenie ma decydujący wpływ. Wybór zależy od różnych czynników, takich jak odległość od testowanego obiektu, jego rozmiar, kryterium testowanego komponentu lub oczekiwane warunki środowiskowe.

Właściwości elektryczne

Projekt połączenia elektrycznego	Złącze wtykowe M8
Znamionowy prąd roboczy	300 mA
Kontroler lampy błyskowej	wewnętrzny
Wydajność	5 W
Maks. Prąd udarowy	900 mA
Liczba biegunów	4
Klasa ochrony	III
Napięcie robocze (DC)	22,8 - 25,2 V
Podłączenie elektryczne	4-pinowe złącze wtykowe M8
Napięcie robocze	23-25VDC

Właściwości mechaniczne

Projekt	runda
Szerokość	80 mm
Wysokość	12 mm
Średnica wewnętrzna	45 mm
Długość	92 mm
Klasa ochrony (IP)	IP54
Zachowanie podczas rozpraszania przedniej szyby	rozproszony
Materiał obudowy	Aluminium
Materiał szyby przedniej	Polimetakrylan metylu
Obszar roboczy	75 - 200 mm
Temperatura otoczenia	10 - 30 °C
wymiary	92x80x12mm

Właściwości optyczne

Źródło światła	LED
Rodzaj światła	Światło podczerwone
Długość fali czujnika	850 nm
Grupa ryzyka	0

Inne właściwości

Tryb pracy	Stałe działanie Operacja przełączania Tryb lampy błyskowej
------------	--

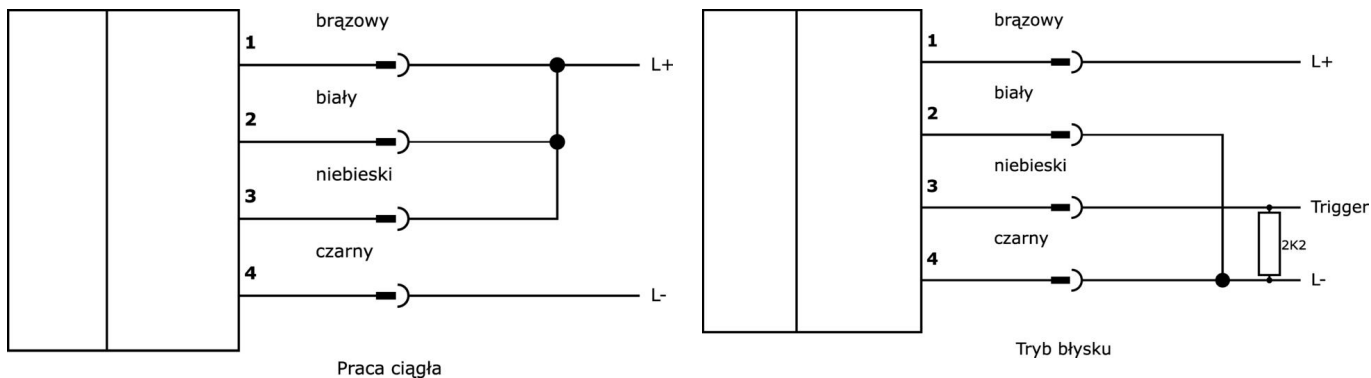
Klasyfikacja

ETIM 8	EC000348 Oświetlenie maszyn i stołów warsztatowych
--------	--

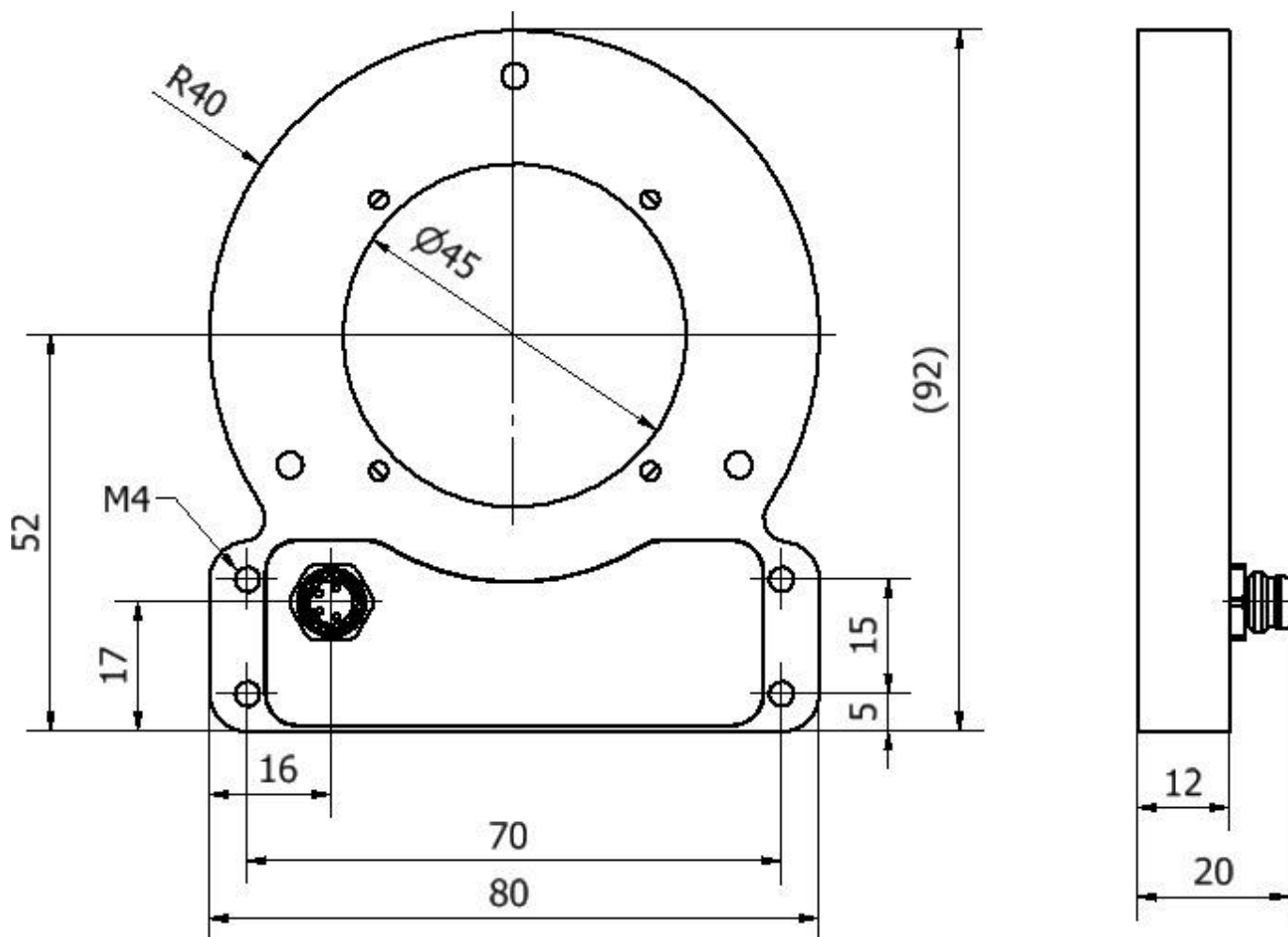
Więcej informacji

Grupa produktów IPF	915 Oświetlenie kamery
Wymiary opakowania	160 x 99 x 60 mm
Masa brutto	173 g
Numer taryfy celnej	94054239
Numer WEEE	40951076
Zgodność z REACH	Tak
Zgodność z dyrektywą RoHS	Tak

Schemat połączeń



Rysunek wymiarowy



Fragment programu akcesoriów

VK200371



Kabel połączeniowy, 2 m, gniazdo M8 4-stykowe kątowe, wolny koniec kabla, 4x0,34 mm², PUR (poliuretan), Ø4,7 mm, 30 V, -30-90°C, IP67, odporny na łańcuch wleczony i skręcanie, oleje i smary chłodzące, obszar spawania, bez silikonu

VK200375



Kabel połączeniowy, 2 m, gniazdo M8 4-stykowe proste, wolny koniec kabla, 4x0,34 mm², PUR (poliuretan), Ø4,7 mm, 30 V, -30-90°C, IP67, odporny na łańcuch wleczony i skręcanie, oleje i smary chłodzące, obszar spawania, bez silikonu

VK030F71



Kabel połączeniowy, 0,3 m, gniazdo M8 4-stykowe kątowe, wtyczka M8 4-stykowa prosta, 4-żyłowy, PUR (poliuretan), odporny na łańcuch i skręcanie, oleje i smary chłodzące, obszar spawania, bez silikonu

VK030F75



Kabel połączeniowy, 0,3 m, gniazdo M8 4-stykowe proste, wtyczka M8 4-stykowa prosta, 4-żyłowy, PUR (poliuretan), odporny na łańcuch i skręcanie, oleje i smary chłodzące, obszar spawania, bez silikonu

VK06F001



Kabel do oświetlenia kamery w trybie ciągłym na OC53 z wewnętrznym sterownikiem lampy błyskowej, 0,6 m, gniazdo M8 4-stykowe proste, wtyczka M8 4-stykowa prosta, 4-żyłowy

VK06F002



Kabel do oświetlenia aparatu w trybie lampy błyskowej na OC53 z wewnętrznym kontrolerem lampy błyskowej, 0,6 m, gniazdo M8 4-stykowe proste, wtyczka M8 4-stykowa prosta, 4-żyłowy

AO000667



Akcesoria Optyka, uchwyt, plastik

Więcej akcesoriów można znaleźć na naszej stronie internetowej



Instalacja

Instalacja może być przeprowadzona wyłącznie przez wykwalifikowanego elektryka!



Usuwanie odpadów

Numer WEEE zgodnie z § 6 ust. 3 ElektroG: 40951076

Instrukcje bezpieczeństwa

/ Przed uruchomieniem należy upewnić się, że przestrzegane są wszystkie instrukcje bezpieczeństwa zawarte w dokumentacji produktu.

/ Korzystanie z tych produktów jest zabronione, jeśli mają one bezpośredni wpływ na bezpieczeństwo osobiste.

/ Systemy oświetlenia LED mogą generować bardzo intensywne promieniowanie, które może uszkodzić oczy w przypadku niewłaściwego użytkowania. Producent nie ponosi odpowiedzialności za szkody spowodowane niewłaściwym użytkowaniem lub podłączeniem.