

ER700U70

iluminação adicional da câmara • Anéis luminosos

Anel luminoso LED, Ø80mm, luz UV, 6W, 365 nm, ficha M8 de 4 pinos, IP54, alumínio+PMMA



Adequado para funcionamento contínuo e com flash

A seleção da iluminação correta é essencial para todos os tipos de tarefas de inspeção com um sensor de câmara, uma vez que apenas as imagens de alto contraste podem ser analisadas de forma reproduzível. E a iluminação tem aqui uma influência decisiva. A seleção depende de vários factores, como a distância ao objeto de teste, o seu tamanho, o critério do componente a ser testado ou as condições ambientais esperadas.

As luzes de anel fornecem uma luz incidente focalizada e de emissão direta que é particularmente adequada para objectos de teste redondos, uma vez que não produz sombras duras no objeto.

Estão disponíveis luzes com diferentes diâmetros de abertura da lente, diferentes cores de luz e saídas. O controlador de flash interno permite o funcionamento das luzes com flash, o que pode ser necessário para tempos de exposição curtos dos sistemas de câmara.

Características eléctricas

Concepção da ligação eléctrica	Conector M8
Corrente operacional nominal	300 mA
Controlador de flash	interno
Potência	6 W
Máximo. Corrente de pico	1200 mA
Número de postes	4
Classe de protecção	III
Tensão de funcionamento (DC)	22,8 - 25,2 V
Ligação eléctrica	Conector de ficha M8 de 4 pinos
Tensão de funcionamento	23-25VDC

Características mecânicas

Tipo	em torno de
Largo	80 mm
Altura	12 mm
Diâmetro interior	45 mm
Comprimento	92 mm
Classe de protecção (IP)	IP54
Comportamento de dispersão pára-brisas	difuso
Material do invólucro	Alumínio
Material do pára-brisas	Polimetacrilato de metilo
Alcance da distância de trabalho	75 - 200 mm
Temperatura ambiente	10 - 30 °C
Dimensões	92x80x12mm

Características ópticas

Iluminador	LED
Tipo de luz	Ultravioleta
Comprimento de onda do sensor	365 nm
Grupo de risco	3

Outras características

Modo de funcionamento	Modo de flash Funcionamento permanente Operação de comutação
-----------------------	--

Classificação

ETIM 8	EC000348 Luz para máquinas e bancadas de trabalho
--------	---

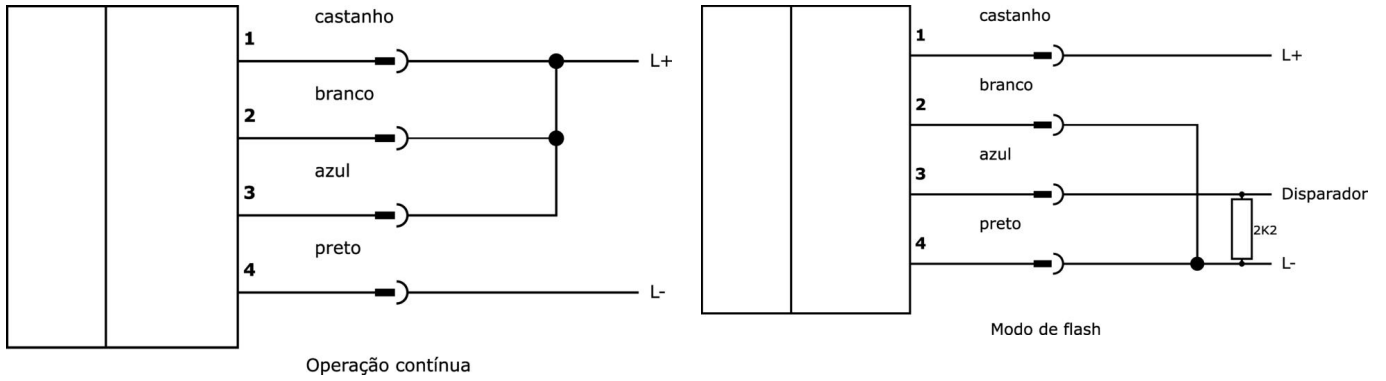
Mais

Grupo de produtos IPF	915 iluminação da câmara
dimensões da embalagem	160 x 99 x 60 mm
Peso bruto	173 g
Número da pauta aduaneira	94054239
Número WEEE	40951076
Em conformidade com o REACH	Sim
Conformidade com RoHS	Sim

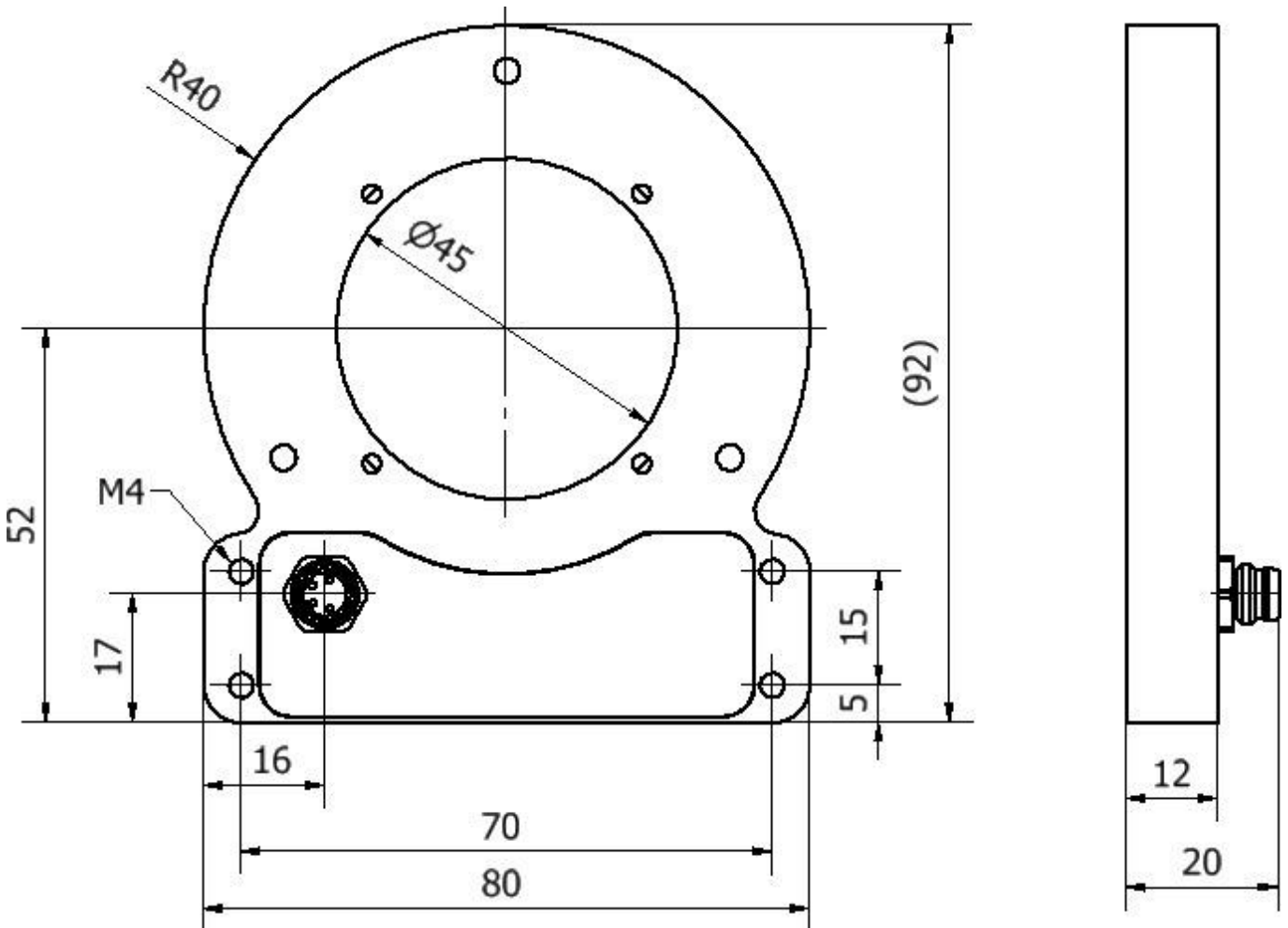
Notas importantes

/ A radiação UV irrita e danifica os olhos e pode causar irritação na pele. Perigo de cegueira. Não olhar para a luz UV!

Ligação



Desenho dimensional



Programa de acessórios de extracção

VK200371



Cabo de ligação, 2m, M8 Fêmea (tomada) 4pinos Angular, Extremidade do condutor livre, 4x0,34mm², PUR (Poliuretano), Ø4,7mm, 30V, -30-90°C, IP67, Adequado para corrente de arrasto e resistente à torção, Lubrificantes de óleo e de arrefecimento, Zona de soldadura, Sem silicone

VK200375



Cabo de ligação, 2m, M8 Fêmea (tomada) 4pinos Reto, Extremidade do condutor livre, 4x0,34mm², PUR (Poliuretano), Ø4,7mm, 30V, -30-90°C, IP67, Adequado para corrente de arrasto e resistente à torção, Lubrificantes de óleo e de arrefecimento, Área de soldadura, Sem silicone

VK030F71



Cabo de ligação, 0,3 m, tomada M8 de 4 pinos angular, ficha M8 de 4 pinos reta, 4 condutores, PUR (poliuretano), resistente à corrente de arrasto e à torção, óleos e lubrificantes de arrefecimento, área de soldadura, sem silicone

VK030F75



Cabo de ligação, 0,3 m, tomada M8 de 4 pinos rectos, ficha M8 de 4 pinos rectos, 4 condutores, PUR (poliuretano), resistente à corrente de arrasto e à torção, óleos e lubrificantes de arrefecimento, área de soldadura, sem silicone

VK06F001



Cabo para iluminação da câmara em funcionamento contínuo em OC53 com controlador de flash interno, 0,6 m, tomada M8 de 4 pinos rectos, ficha M8 de 4 pinos rectos, 4 núcleos

VK06F002



Cabo para iluminação da câmara em modo de flash no OC53 com controlador de flash interno, 0,6 m, tomada M8 de 4 pinos rectos, ficha M8 de 4 pinos rectos, 4 núcleos

AO000667



Acessórios Ótica, suporte, plástico

Pode encontrar mais acessórios na nossa página inicial



Instalação

A montagem / instalação só pode ser efectuada por um electricista qualificado!



Eliminação

Número WEEE de acordo com § 6 para. 3 ElektroG: 40951076

Avisos de segurança

! Antes da primeira utilização, certifique-se de que segue todas as instruções de segurança que possam ser fornecidas nas informações sobre o produto.

! Nunca utilize estes dispositivos em aplicações em que a segurança de uma pessoa dependa da sua funcionalidade.

! Os sistemas de iluminação LED podem gerar radiação UV intensa, que pode danificar os olhos em caso de utilização incorrecta. O fabricante não pode ser responsabilizado por danos que resultem de uma utilização ou ligação incorrecta.