

ER700U70

摄像机辅助照明 • 环形灯

LED 环形灯, $\varnothing 80$ 毫米, 紫外光, 6 瓦, 365 纳米, M8 插头 4 针, IP54, 铝质 +PMMA



适用于连续和闪光操作

选择合适的照明对于使用照相机传感器进行各类检测任务至关重要, 因为只有高对比度的图像才能得到可重复的分析。而照明在这方面具有决定性的影响。照明的选择取决于多种因素, 如与检测对象的距离、检测对象的大小、待测部件的标准或预期的环境条件。

环形灯提供直接发射、聚焦的入射光, 特别适合圆形测试物体, 因为它不会产生任何硬物阴影。

可提供不同透镜孔径、不同光色和输出的环形灯。内部闪光灯控制器可实现闪光灯操作, 这可能是相机系统短曝光时间的需要。

电气特性

电气连接的类型	连接器M8
额定工作电流	300 毫安
闪光灯控制器	内部
权力	6 W
最大峰值电流	1200 毫安
引脚数量	4
保护等级	三
工作电压 (DC)	22,8 - 25,2 V
电气连接	M8 4 针插头连接器
工作电压	23-25VDC

机械特征

设计	圆的
宽度	80 mm
高度	12 mm
内径	45 mm
长度	92 mm
保护程度 (IP)	IP54
前面的屏幕散射行为	弥漫性
外壳材料	铝合金
前面的屏幕材料	聚甲基丙烯酸甲酯
工作距离范围	75 - 200 mm
环境温度	10 - 30 °C
尺寸	92x80x12 毫米

光学特征

灯具	LED
光源	紫外线
传感器的波长	365 纳米
风险组	3

其他特点

运行模式	闪光灯模式 长期运行 切换操作
------	---------------------

种类

ETIM 8	EC000348 机器和工作台灯
--------	------------------

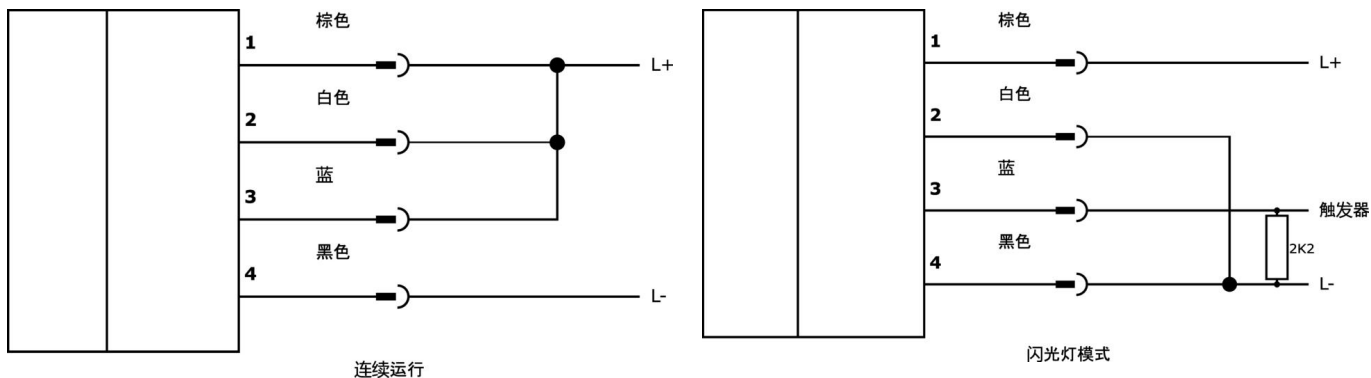
更多

IPF 产品组	915 相机照明
包装尺寸	160 x 99 x 60 mm
总重量	173 g
海关税号	94054239
WEEE 编号	40951076
适应性强	是
符合 RoHS 标准	是

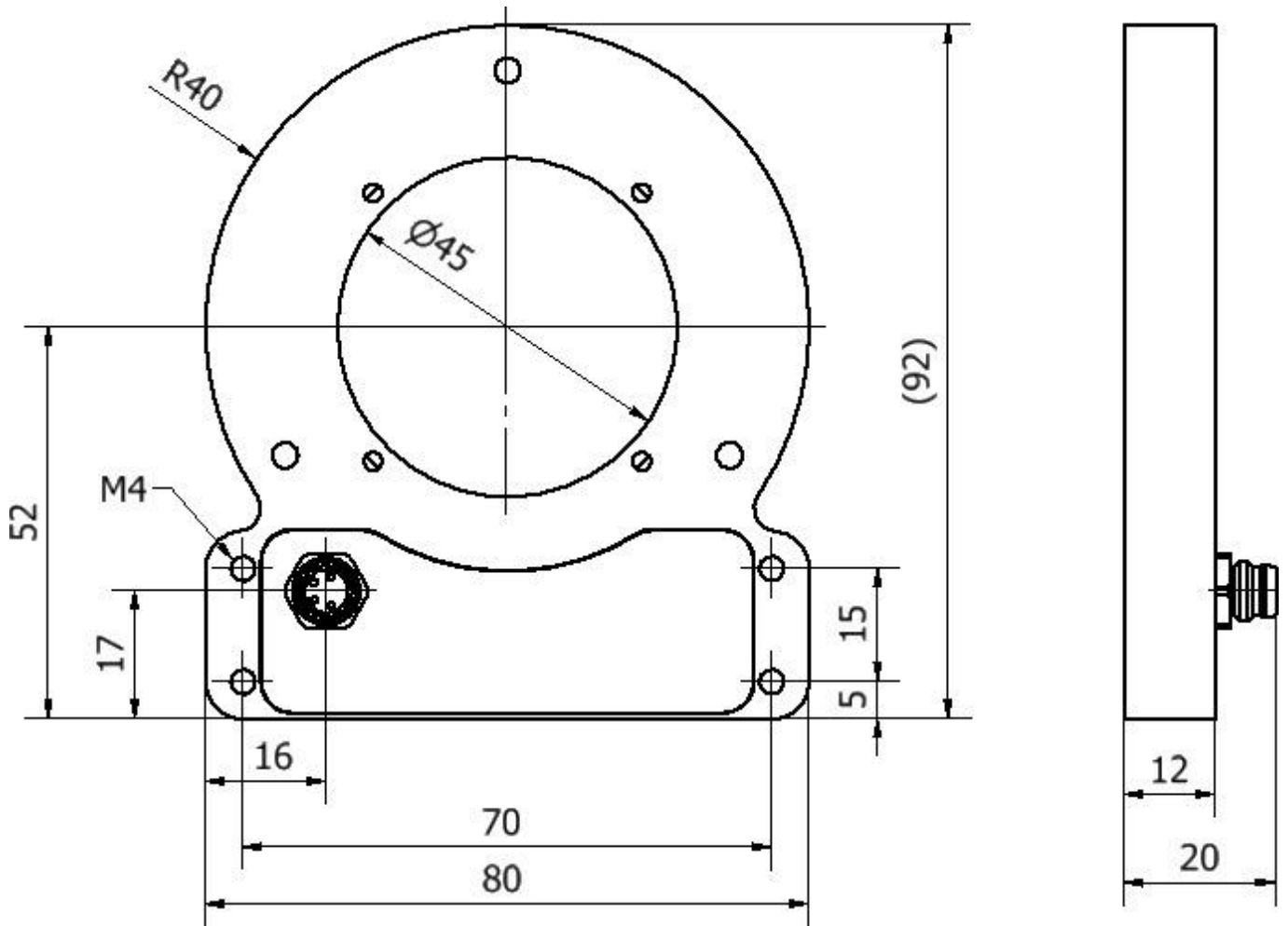
重要说明

! 紫外线辐射会刺激和损害眼睛，并可能导致皮肤过敏。有失明危险。请勿直视紫外线！

连接



尺寸图



摘录配件方案


VK200371

 连接电缆, 2米, M8母型(插座) 4针角型, 自由导体端, 4x0.34mm², PUR (聚氨酯), Ø4.7mm, 30V, -30-90°C, IP67, 适用于拖链和抗扭, 油和冷却润滑剂, 焊接区, 无硅。


VK200375

 连接电缆, 2米, M8母(插座) 4针直头, 自由导体端, 4x0.34mm², PUR (聚氨酯), Ø4.7mm, 30V, -30-90°C, IP67, 适用于拖链和抗扭, 油和冷却润滑剂, 焊接区, 无硅酮


VK030F71

 连接电缆, 0.3米, M8插口 4针斜角, M8插头 4针直角, 4芯, PUR (聚氨酯), 抗拖链和扭转, 耐油和冷却润滑剂, 焊接区, 无硅树脂


VK030F75

 连接电缆, 0.3米, M8插口(4针)直式, M8插头(4针)直式, 4芯, PUR (聚氨酯), 耐拖链和扭转, 耐油和冷却润滑剂, 焊接区, 无硅树脂

VK06F001

 用于 OC53 (带内置闪光灯控制器) 连续运行时相机照明的电缆, 0.6米, M8插座 4针直插, M8插头 4针直插, 4芯

VK06F002

 用于带内置闪光灯控制器的 OC53 闪光灯模式下相机照明的电缆, 0.6米, M8直插口 4针, M8直插头 4针, 4芯

AO000667

 附件 光学镜片, 支架, 塑料

您可以在我们的主页上找到更多配件



安装

安装工作只能由合格的电工来完成!



废弃处理

根据第 6 条第 3 款 ElektroG 规定的 WEEE 编号: 40951076

安全警告

/ 在初始操作之前, 请确保遵循产品信息中可能提供的所有安全说明。

/ 切勿在人的安全取决于其功能的应用中使用这些设备。

/ LED照明系统可以产生强烈的紫外线辐射, 在使用不当的情况下会损害眼睛。制造商对因使用或连接不当造成的损害不负责任。