

## ER948170

### Kamera Zusatzbeleuchtung • Ringleuchten

LED Ringleuchte, Ø94mm, Weißlicht, 6100K, 13,4W, M8-Kabelstecker 4 polig, IP00, Aluminium



### Für den Blitzbetrieb an OC53 mit internem Blitzcontroller

Bei Prüfaufgaben jeglicher Art mit einem Kamerasensor ist die Auswahl der richtigen Beleuchtung essenziell, da nur kontrastreiche Bildaufnahmen reproduzierbar ausgewertet werden können. Und hierbei hat die Beleuchtung den entscheidenden Einfluss. Die Auswahl hängt dabei von unterschiedlichen Faktoren wie z. B. dem Abstand zum Prüfobjekt, dessen Größe, dem zu prüfenden Bauteilkriterium oder den zu erwartenden Umweltbedingungen ab.

Ringleuchten liefern ein direkt abstrahlendes, fokussiertes Auflicht, das sich besonders gut für runde Prüfobjekte eignet, da es keine harten Objektschatten erzeugt.

Es stehen Leuchten mit unterschiedlichen Durchmessern des Objektivdurchlasses, verschiedenen Lichtfarben und Leistungen zur Verfügung. Der interne Blitzcontroller ermöglicht einen Blitzbetrieb der Leuchten, der für kurze Belichtungszeiten der Kamerasysteme erforderlich sein kann.

#### Elektrische Eigenschaften

Ausführung des elektrischen Anschlusses	Kabelstecker M8
Bemessungsbetriebsstrom	560 mA
Blitzcontroller	intern
Leistung	13,4 W
Max. Stoßstrom	1400 mA
Polzahl	4
Schutzklasse	III
Betriebsspannung (DC)	22,8 - 26,2 V
Blitzdauer	0 - 10000 µs

#### Mechanische Eigenschaften

Durchmesser	93,5 mm
Höhe	24,6 mm
Innendurchmesser	50 mm
Kabellänge	0,3 m
Schutzart (IP)	IP00
Werkstoff des Gehäuses	Aluminium
Arbeitsbereich	5 - 100 mm
Umgebungstemperatur	0 - 35 °C

**Optische Eigenschaften**

Anzahl der LEDs	196
Farbtemperatur	6100 K
Leuchtmittel	LED
Lichtart	Weißlicht
Öffnungswinkel	20 °
Risikogruppe (photobiologische Sicherheit)	0

**Sonstige Eigenschaften**

Betriebsart	Permanentbetrieb   Blitzbetrieb
-------------	---------------------------------

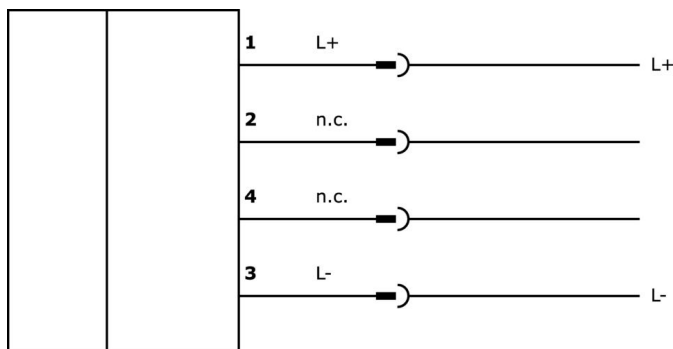
**Klassifizierung**

ETIM 8	EC000348 Maschinen- und Werkbankleuchte
--------	---

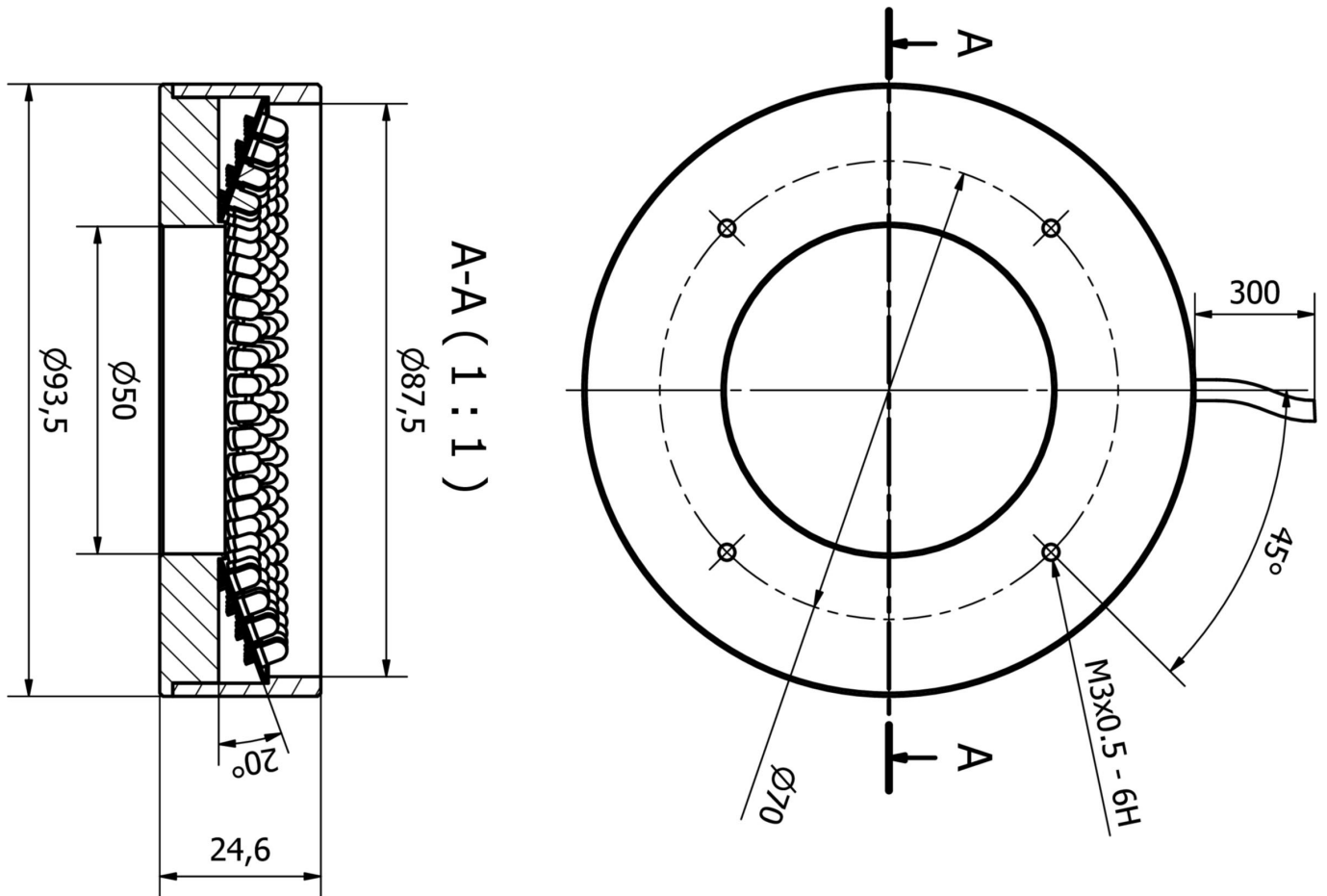
**Weiteres**

IPF Produktgruppe	915 Kamerabeleuchtung
Verpackungsmaße	160 x 99 x 60 mm
Bruttogewicht	277 g
Zolltarifnummer	94054239
WEEE-Nummer	40951076
OzDS-konform	Ja
POP-konform	Ja
REACH-konform	Ja
RoHS konform	Ja

**Anschlussbild**



**Massbild**



**Auszug Zubehörprogramm**

**VK003071**



Kabeldose, abgewinkelt,  
Selbstkonfektionierbar,  
Lötanschluss, Ø3,5-5mm, 4A, 30V,  
-40-85°C, M8 Dose 4polig, IP67,  
Messing

**VK003075**



Kabeldose, gerade,  
Selbstkonfektionierbar,  
Lötanschluss, Ø3,5-5mm, 4A, 30V,  
-40-85°C, M8 Dose 4polig, IP67,  
Messing

**VK200371**



Anschlussleitung, 2m, M8 Dose  
4polig abgewinkelt, freies  
Leitungsende, 4x0,34mm<sup>2</sup>, PUR  
(Polyurethan), Ø4,7mm, 30V, -30-  
90°C, IP67, Schleppketten- und  
torsionsfähig, Öle und  
Kühlschmiermittel,  
Schweißbereich, Silikonfrei

**VK200375**



Anschlussleitung, 2m, M8 Dose  
4polig gerade, freies  
Leitungsende, 4x0,34mm<sup>2</sup>, PUR  
(Polyurethan), Ø4,7mm, 30V, -30-  
90°C, IP67, Schleppketten- und  
torsionsfähig, Öle und  
Kühlschmiermittel,  
Schweißbereich, Silikonfrei

**AO000512**



Zubehör Optisch, Montagewinkel,  
8x91x56mm, Aluminium  
anodisiert/eloxiert

Weiteres Zubehör finden Sie auf unserer Homepage

**Einbau**

Einbau / Installation darf nur durch eine Elektrofachkraft erfolgen!

**Entsorgung**

WEEE-Nummer gemäß § 6 Abs. 3 ElektroG:  
40951076

**Sicherheitshinweise**

- / Bitte vergewissern Sie sich vor Inbetriebnahme, dass alle ggf. in der Produktdokumentation aufgeführten Sicherheitshinweise beachtet wurden.
- / Bei direkter Auswirkung auf die Personensicherheit ist die Anwendung dieser Produkte untersagt.
- / LED-Lichtsysteme können sehr intensive Strahlung erzeugen, die bei unsachgemäßer Verwendung ggf. die Augen schädigen kann. Für Schäden, die durch unsachgemäßen Gebrauch oder Anschluss entstehen, kann der Hersteller nicht verantwortlich gemacht werden.