

## ER948170

### Iluminación auxiliar de la cámara • Luces anulares

Anillo luminoso LED, Ø94mm, luz blanca, 6100K, 13,4W, conector de cable M8 de 4 polos, IP00, aluminio



### para funcionamiento flash en OC53 con controlador flash interno

Seleccionar la iluminación adecuada es esencial para todo tipo de tareas de inspección con un sensor de cámara, ya que sólo las imágenes de alto contraste pueden analizarse de forma reproducible. Y la iluminación tiene aquí una influencia decisiva. La selección depende de varios factores, como la distancia al objeto de prueba, su tamaño, el criterio de los componentes que se van a probar o las condiciones ambientales previstas.

Las luces anulares proporcionan una luz incidente focalizada de emisión directa que resulta especialmente adecuada para objetos de prueba redondos, ya que no produce sombras duras en el objeto.

Hay disponibles luces con diferentes diámetros de apertura de lente, diferentes colores de luz y potencias. El controlador de flash interno permite el funcionamiento con flash de las luces, que puede ser necesario para tiempos de exposición cortos de los sistemas de cámaras.

#### Datos eléctricos

Versión de la conexión eléctrica	Conector de cable M8
Corriente de funcionamiento asignada	560 mA
Controlador de flash	interno
Potencia	13,4 W
Máx. corriente pico	1400 mA
Número de polos	4
Clase de seguridad	III
Tensión de servicio (CC)	22,8 - 26,2 V
funciones de salida	0 - 10000 µs

#### Datos mecánicos

Diámetro	93,5 mm
Altura	24,6 mm
Diámetro interno	50 mm
Longitud de cable	0,3 m
Grado de protección (IP)	IP00
Material de la carcasa	Aluminio
norma de radio	5 - 100 mm
Temperatura ambiente	0 - 35 °C

**Datos ópticos**

Cantidad de LEDs	196
Temperatura del color	6100 K
Medios luminosos	LED
Tipo de luz	Luz blanca
Ángulo de apertura	20 °
Grupo de riesgo	0

**Otros datos**

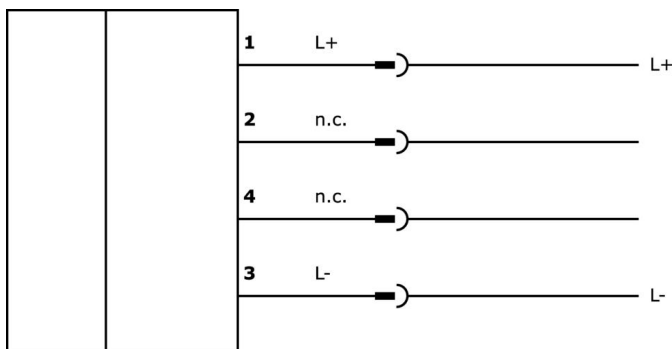
Modo de funcionamiento	funcionamiento permanente   modo flash
------------------------	--

**Clasificación**

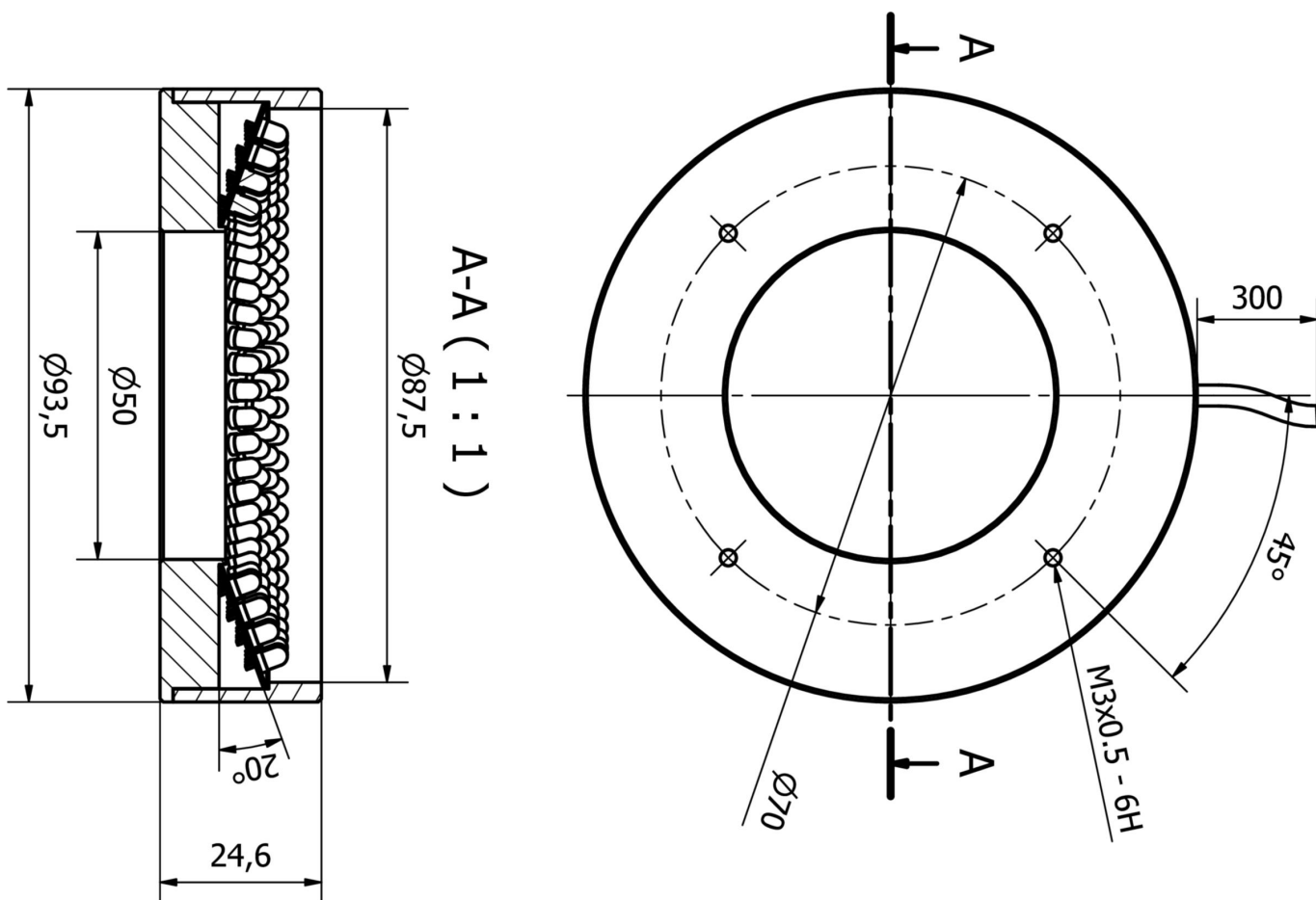
ETIM 8	EC000348 Luz para máquinas y bancos de trabajo
--------	--

**Más**

Grupo de productos ipf	915 Iluminación de la cámara
dimensiones de embalaje	160 x 99 x 60 mm
Peso bruto	277 g
Código arancelario	94054239
WEEE número	40951076
Conforme con OzDS	Sí
Conforme con POP	Sí
Conforme a REACH	Sí
Conforme a RoHS	Sí

**Conexión**

**Dibujo acotado**



**Extracto del programa de accesorios**

**VK003071**



caja de conexiones, acodado, autocofeccionable, conexión soldada, Ø3,5-5mm, 4a, 30v, -40-85°C, m8 hembrilla 4polos, ip67, latón

**VK003075**



caja de conexiones, recto, autocofeccionable, conexión soldada, Ø3,5-5mm, 4a, 30v, -40-85°C, m8 hembrilla 4polos, ip67, latón

**VK200371**



cable de conexión, 2m, m8 hembrilla 4polos acodado, extremo del cable libre, 4x0,34mm<sup>2</sup>, pur (poliuretano), Ø4,7mm, 30v, -30-90°C, ip67, apto para cadenas de arrastre y torsión, aceites y lubricantes refrigerantes, área de soldadura, sin silicona

**VK200375**



cable de conexión, 2m, m8 hembrilla 4polos recto, extremo del cable libre, 4x0,34mm<sup>2</sup>, pur (poliuretano), Ø4,7mm, 30v, -30-90°C, ip67, apto para cadenas de arrastre y torsión, aceites y lubricantes refrigerantes, área de soldadura, sin silicona

**AO000512**



accesorios óptico, Escuadra de montaje, 8x91x56mm, Aluminio anodizado

Encontrará más accesorios en nuestra página web

**Montaje**

El montaje/la instalación solo debe ser llevado a cabo por electricistas cualificados.

**Eliminación de residuos**

Número WEEE según § 6 párrafo 3 ElektroG: 40951076

**Indicaciones de seguridad**

- / Antes de la puesta en marcha, asegúrese de que se han respetado todas las indicaciones de seguridad indicadas en la documentación del producto.
- / El uso de estos productos está prohibido si tienen un efecto directo en la seguridad de las personas.
- / Los sistemas de iluminación LED pueden emitir una radiación muy intensa que puede dañar los ojos si no se utilizan correctamente. El fabricante no se hace responsable de los daños causados por un uso o conexión inapropiados.