

## ER948170

### Illuminazione supplementare della telecamera • Luci ad anello

Luci ad anello a LED, Ø94mm, luce bianca, 6100K, 13,4W, connettore M8 a 4 pin, IP00, alluminio



### Per il funzionamento del flash su OC53 con controller flash interno

Per le attività di test di qualsiasi tipo con un sensore di fotocamera, la scelta della giusta illuminazione è essenziale, poiché solo le immagini ad alto contrasto possono essere analizzate in modo riproducibile. È qui che l'illuminazione ha un'influenza decisiva. La scelta dipende da vari fattori, come la distanza dall'oggetto da testare, le sue dimensioni, il criterio del componente da testare o le condizioni ambientali previste.

#### Proprietà elettriche

Progettazione del collegamento elettrico	Connettore per cavo M8
Corrente nominale di esercizio	560 mA
Controllore flash	interno
Prestazioni	13,4 W
Max. Corrente di sovracorrente	1400 mA
Numero di pali	4
Classe di protezione	III
Tensione di esercizio (CC)	22,8 - 26,2 V
Durata del flash	0 - 10000 µs

#### Proprietà meccaniche

Diametro	93,5 mm
Altezza	24,6 mm
Diametro interno	50 mm
Lunghezza del cavo	0,3 m
Classe di protezione (IP)	IP00
Materiale dell'alloggiamento	Alluminio
Area di lavoro	5 - 100 mm
Temperatura ambiente	0 - 35 °C

#### Proprietà ottiche

Numero di LED	196
Temperatura di colore	6100 K
Sorgente luminosa	LED
Tipo di luce	Luce bianca
Angolo di apertura	20 °
Gruppo di rischio	0

**Altre proprietà**

Modalità operativa	Funzionamento permanente   Modalità flash
--------------------	---

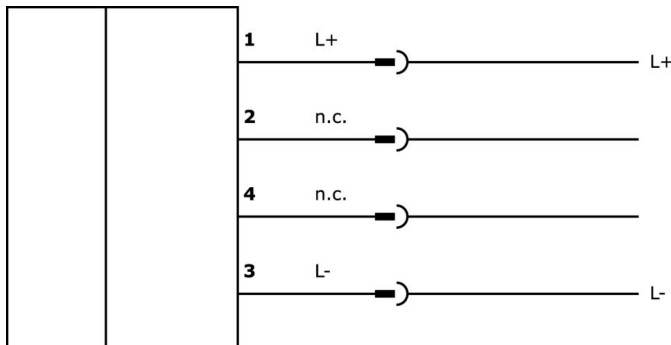
**Classificazione**

ETIM 8	EC000348 Luce per macchine e banchi da lavoro
--------	---

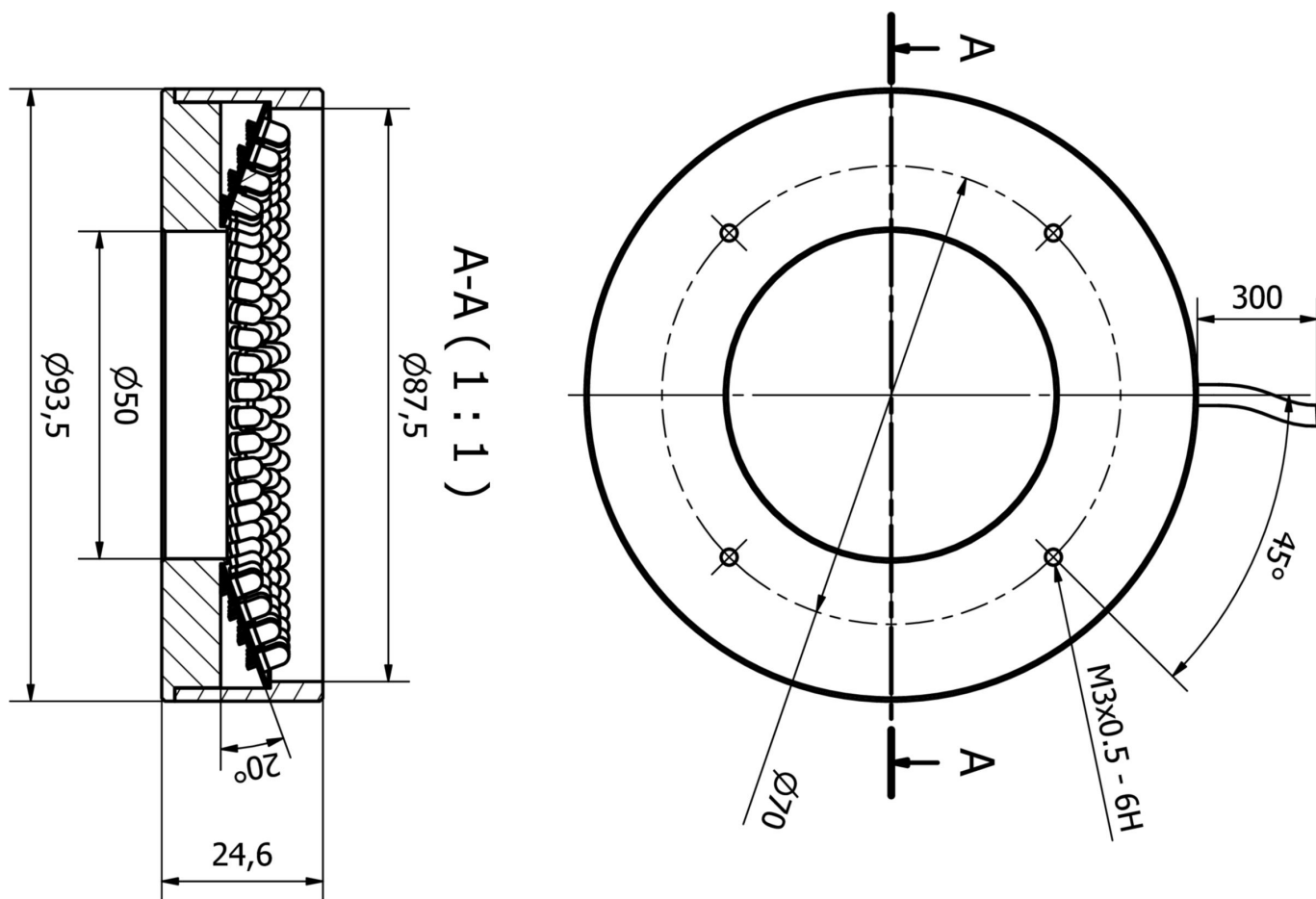
**Ulteriori informazioni**

Gruppo di prodotti IPF	915 Illuminazione della telecamera
Dimensioni dell'imballaggio	160 x 99 x 60 mm
Peso lordo	277 g
Numero di tariffa doganale	94054239
Numero WEEE	40951076
Compatibile con OzDS	Sì
Compatibile con POP	Sì
Conforme a REACH	Sì
Conforme alla direttiva RoHS	Sì

**Schema di collegamento**



**Disegno quotato**



**Estratto del programma di accessori**

**VK003071**



Presca per cavo, angolata, autoassemblaggio, connessione a saldare, Ø3,5-5mm, 4A, 30V, -40-85°C, presa M8 a 4 pin, IP67, ottone

**VK003075**



Presca per cavo, diritta, autoassemblaggio, connessione a saldare, Ø3,5-5mm, 4A, 30V, -40-85°C, presa M8 a 4 pin, IP67, ottone

**VK200371**



Cavo di collegamento, 2 m, presa M8 a 4 poli angolata, estremità libera del cavo, 4x0,34 mm<sup>2</sup>, PUR (poliuretano), Ø4,7 mm, 30 V, -30-90°C, IP67, resistente alla catena di trascinamento e alla torsione, oli e lubrificanti di raffreddamento, area di saldatura, senza silicone

**VK200375**



Cavo di collegamento, 2 m, presa M8 a 4 poli diritti, estremità libera del cavo, 4x0,34 mm<sup>2</sup>, PUR (poliuretano), Ø4,7 mm, 30 V, -30-90°C, IP67, resistente alla catena di trascinamento e alla torsione, oli e lubrificanti di raffreddamento, area di saldatura, senza silicone

**AO000512**



Accessori Ottica, staffa di montaggio, 8x91x56mm, alluminio anodizzato/anodizzato

Ulteriori accessori sono disponibili sulla nostra homepage

**Installazione**

L'installazione deve essere eseguita esclusivamente da un elettricista qualificato!

**Smaltimento dei rifiuti**

Numero RAEE secondo § 6 par. 3 ElektroG: 40951076

**Istruzioni di sicurezza**

- / Prima della messa in funzione, accertarsi che siano state rispettate tutte le indicazioni di sicurezza contenute nella documentazione del prodotto.
- / L'uso di questi prodotti è vietato se ha un impatto diretto sulla sicurezza personale.
- / I sistemi di illuminazione a LED possono generare radiazioni molto intense che, se utilizzate in modo improprio, possono danneggiare gli occhi. Il produttore non può essere ritenuto responsabile per i danni causati da un uso o da un collegamento improprio.