

ER948170

Dodatkowe oświetlenie kamery • Światła pierścieniowe

Oświetlenie pierścieniowe LED, Ø94 mm, światło białe, 6100 K, 13,4 W, wtyczka kabla M8 4-stykowa, IP00, aluminium



Dla operacji flash na OC53 z wewnętrznym kontrolerem flash

W przypadku wszelkiego rodzaju zadań testowych z wykorzystaniem czujnika kamery, wybór odpowiedniego oświetlenia ma zasadnicze znaczenie, ponieważ tylko obrazy o wysokim kontraście mogą być analizowane w sposób powtarzalny. I właśnie w tym przypadku oświetlenie ma decydujący wpływ. Wybór zależy od różnych czynników, takich jak odległość od testowanego obiektu, jego rozmiar, kryterium testowanego komponentu lub oczekiwane warunki środowiskowe.

Właściwości elektryczne

Projekt połączenia elektrycznego	Wtyczka kabla M8
Znamionowy prąd roboczy	560 mA
Kontroler lampy błyskowej	wewnętrzny
Wydajność	13,4 W
Maks. Prąd udarowy	1400 mA
Liczba biegunów	4
Klasa ochrony	III
Napięcie robocze (DC)	22,8 - 26,2 V
Czas trwania błysku	0 - 10000 µs

Właściwości mechaniczne

Średnica	93,5 mm
Wysokość	24,6 mm
Średnica wewnętrzna	50 mm
Długość kabla	0,3 m
Klasa ochrony (IP)	IP00
Materiał obudowy	Aluminium
Obszar roboczy	5 - 100 mm
Temperatura otoczenia	0 - 35 °C

Właściwości optyczne

Liczba diod LED	196
Temperatura barwowa	6100 K
Źródło światła	LED
Rodzaj światła	Białe światło
Kąt otwarcia	20 °
Grupa ryzyka	0

Inne właściwości

Tryb pracy	Stałe działanie Tryb lampy błyskowej
------------	--

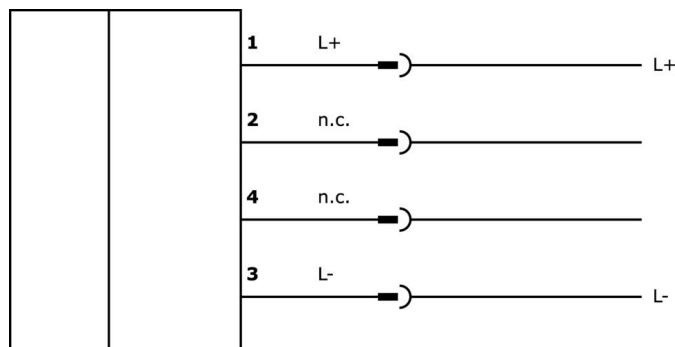
Klasyfikacja

ETIM 8	EC000348 Oświetlenie maszyn i stołów warsztatowych
--------	--

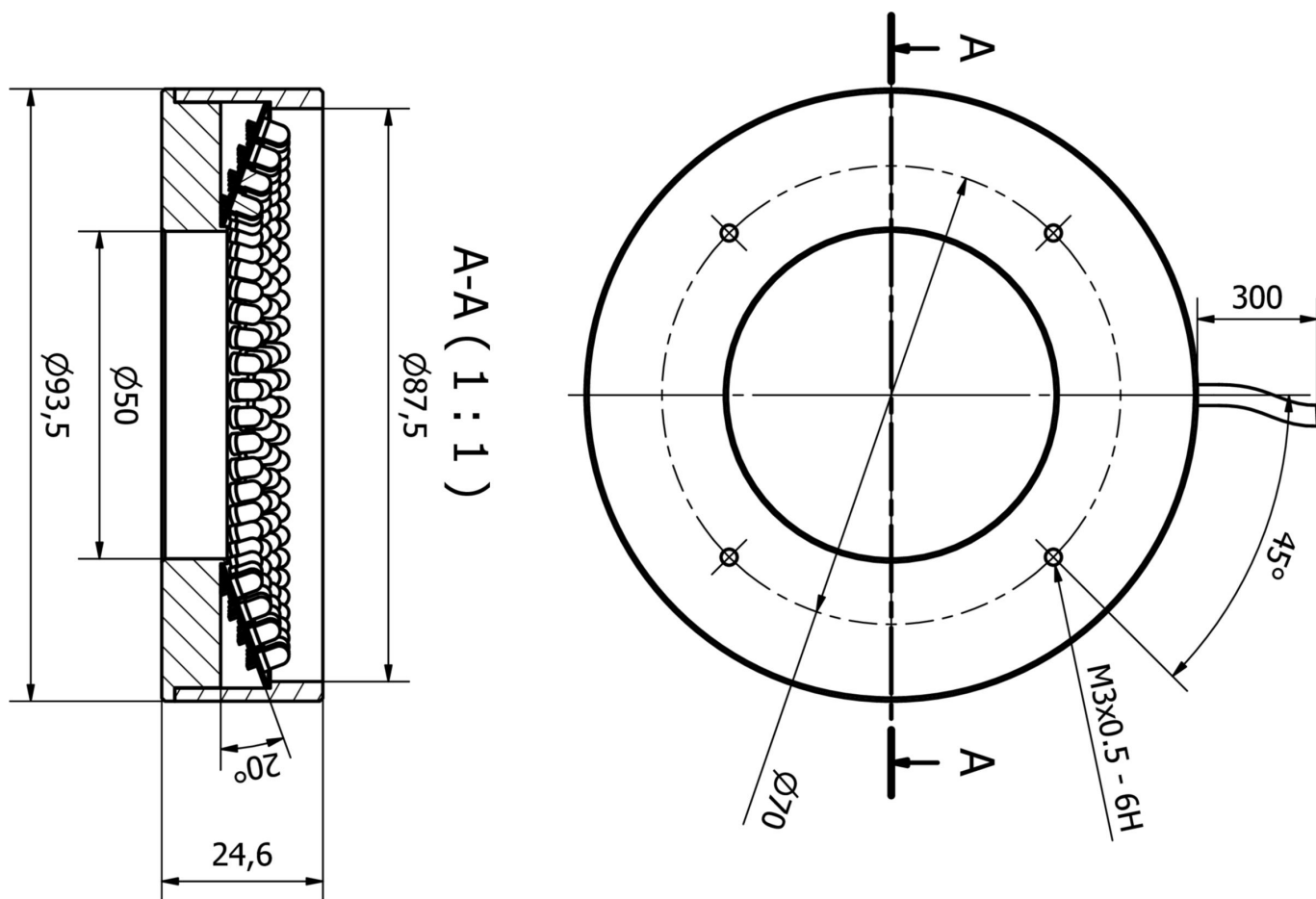
Więcej informacji

Grupa produktów IPF	915 Oświetlenie kamery
Wymiary opakowania	160 x 99 x 60 mm
Masa brutto	277 g
Numer taryfy celnej	94054239
Numer WEEE	40951076
Zgodność z OzDS	Tak
Zgodność z POP	Tak
Zgodność z REACH	Tak
Zgodność z dyrektywą RoHS	Tak

Schemat połączeń



Rysunek wymiarowy



Fragment programu akcesoriów

VK003071



Gniazdo kablowe, kątowe, do samodzielnego montażu, połączenie lutowane, $\varnothing 3.5-5\text{mm}$, 4A, 30V, $-40-85^\circ\text{C}$, gniazdo M8 4-stykowe, IP67, mosiądz

VK003075



Gniazdo kablowe, proste, do samodzielnego montażu, połączenie lutowane, $\varnothing 3.5-5\text{mm}$, 4A, 30V, $-40-85^\circ\text{C}$, gniazdo M8 4-stykowe, IP67, mosiądz

VK200371



Kabel połączeniowy, 2 m, gniazdo M8 4-stykowe kątowe, wolny koniec kabla, $4 \times 0,34 \text{ mm}^2$, PUR (poliuretan), $\varnothing 4,7 \text{ mm}$, 30 V, $-30-90^\circ\text{C}$, IP67, odporny na łańcuch wleczony i skręcanie, oleje i smary chłodzące, obszar spawania, bez silikonu

VK200375



Kabel połączeniowy, 2 m, gniazdo M8 4-stykowe proste, wolny koniec kabla, $4 \times 0,34 \text{ mm}^2$, PUR (poliuretan), $\varnothing 4,7 \text{ mm}$, 30 V, $-30-90^\circ\text{C}$, IP67, odporny na łańcuch wleczony i skręcanie, oleje i smary chłodzące, obszar spawania, bez silikonu

AO000512



Akcesoria Optyka, uchwyt montażowy, $8 \times 91 \times 56 \text{ mm}$, aluminium anodowane/ anodowane

Więcej akcesoriów można znaleźć na naszej stronie internetowej

**Instalacja**

Instalacja może być przeprowadzona wyłącznie przez wykwalifikowanego elektryka!

**Usuwanie odpadów**

Numer WEEE zgodnie z § 6 ust. 3 ElektroG:
40951076

Instrukcje bezpieczeństwa

- /** Przed uruchomieniem należy upewnić się, że przestrzegane są wszystkie instrukcje bezpieczeństwa zawarte w dokumentacji produktu.
- /** Korzystanie z tych produktów jest zabronione, jeśli mają one bezpośredni wpływ na bezpieczeństwo osobiste.
- /** Systemy oświetlenia LED mogą generować bardzo intensywne promieniowanie, które może uszkodzić oczy w przypadku niewłaściwego użytkowania. Producent nie ponosi odpowiedzialności za szkody spowodowane niewłaściwym użytkowaniem lub podłączeniem.