

## ER948170

### iluminação adicional da câmara • Anéis luminosos

Anel luminoso LED, Ø94mm, luz branca, 6100K, 13,4W, ficha de cabo M8 de 4 pinos, IP00, alumínio



### Para funcionamento flash em OC53 com controlador flash interno

A seleção da iluminação correta é essencial para todos os tipos de tarefas de inspeção com um sensor de câmara, uma vez que apenas as imagens de alto contraste podem ser analisadas de forma reproduzível. E a iluminação tem aqui uma influência decisiva. A seleção depende de vários factores, como a distância ao objeto de teste, o seu tamanho, o critério do componente a ser testado ou as condições ambientais esperadas.

As luzes de anel fornecem uma luz incidente focalizada e de emissão direta que é particularmente adequada para objectos de teste redondos, uma vez que não produz sombras duras no objeto.

Estão disponíveis luzes com diferentes diâmetros de abertura da lente, diferentes cores de luz e saídas. O controlador de flash interno permite o funcionamento das luzes com flash, o que pode ser necessário para tempos de exposição curtos dos sistemas de câmara.

#### Características eléctricas

Concepção da ligação eléctrica	Ficha de cabo M8
Corrente operacional nominal	560 mA
Controlador de flash	interno
Potência	13,4 W
Máximo. Corrente de pico	1400 mA
Número de postes	4
Classe de protecção	III
Tensão de funcionamento (DC)	22,8 - 26,2 V
Duração do flash	0 - 10000 µs

#### Características mecânicas

Diâmetro	93,5 mm
Altura	24,6 mm
Diâmetro interior	50 mm
Comprimento do cabo	0,3 m
Classe de protecção (IP)	IP00
Material do invólucro	Alumínio
Alcance da distância de trabalho	5 - 100 mm
Temperatura ambiente	0 - 35 °C

**Características ópticas**

Número de LEDs	196
Temperatura de cor	6100 K
Iluminador	LED
Tipo de luz	Luz branca
Ângulo de abertura	20 °
Grupo de risco	0

**Outras características**

Modo de funcionamento	Funcionamento permanente   Modo de flash
-----------------------	--

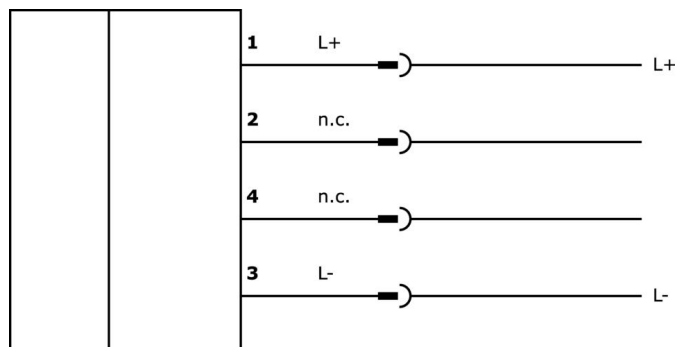
**Classificação**

ETIM 8	EC000348 Luz para máquinas e bancadas de trabalho
--------	---

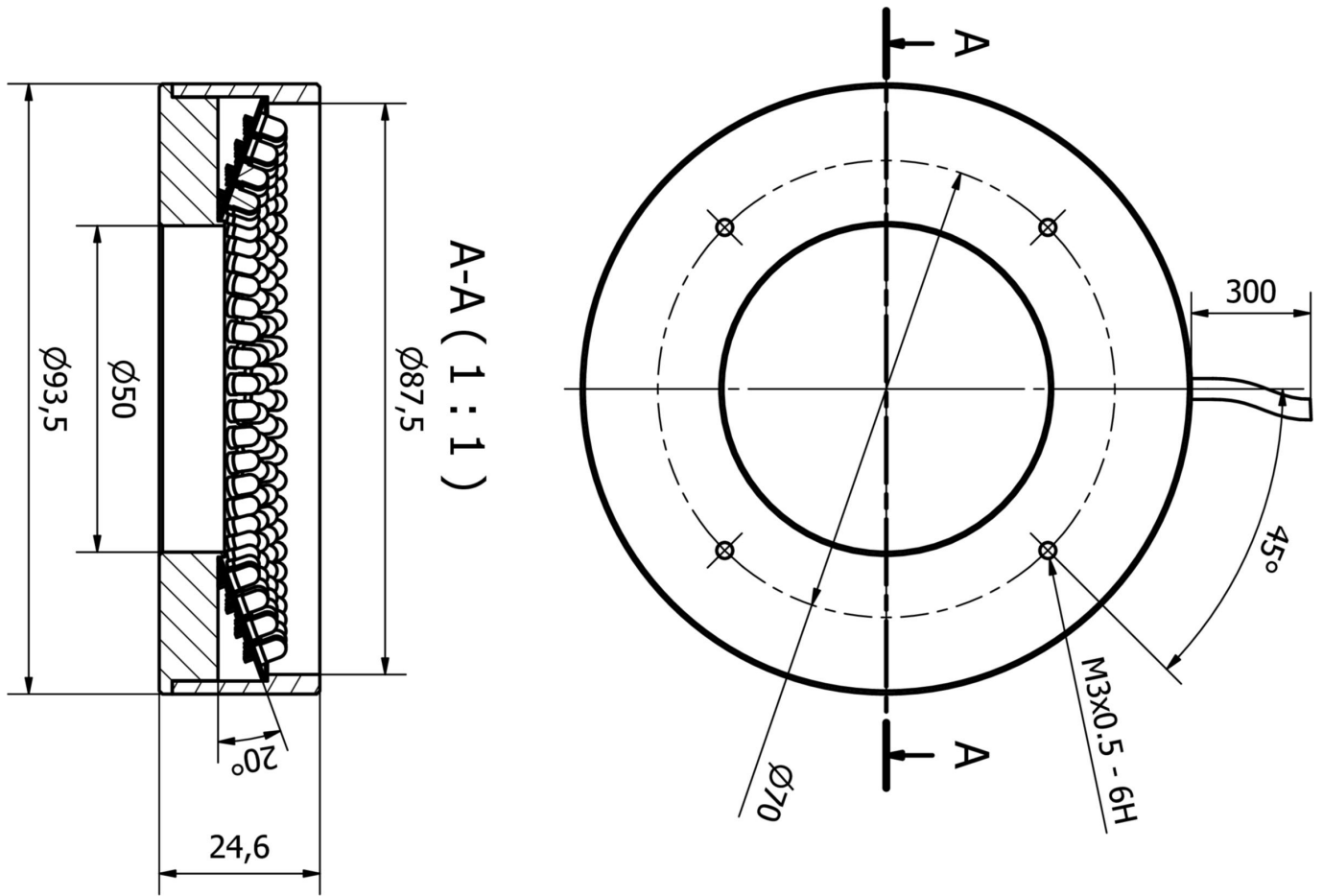
**Mais**

Grupo de produtos IPF	915 iluminação da câmara
dimensões da embalagem	160 x 99 x 60 mm
Peso bruto	277 g
Número da pauta aduaneira	94054239
Número WEEE	40951076
Conformidade com OzDS	Sim
Compatível com POP	Sim
Em conformidade com o REACH	Sim
Conformidade com RoHS	Sim

**Ligação**



Desenho dimensional



**Programa de acessórios de extracção**

**VK003071**



Tomada de cabo, angular, adequada para auto-montagem, ligação de soldadura, Ø3,5-5mm, 4A, 30V, -40-85°C, M8 fêmea (tomada) 4 pinos, IP67, latão

**VK003075**



Tomada de cabo, recta, adequada para auto-montagem, ligação de soldadura, Ø3,5-5mm, 4A, 30V, -40-85°C, M8 fêmea (tomada) 4 pinos, IP67, latão

**VK200371**



Cabo de ligação, 2m, M8 Fêmea (tomada) 4pinos Angular, Extremidade do condutor livre, 4x0,34mm<sup>2</sup>, PUR (Poliuretano), Ø4,7mm, 30V, -30-90°C, IP67, Adequado para corrente de arrasto e resistente à torção, Lubrificantes de óleo e de arrefecimento, Zona de soldadura, Sem silicone

**VK200375**



Cabo de ligação, 2m, M8 Fêmea (tomada) 4pinos Reto, Extremidade do condutor livre, 4x0,34mm<sup>2</sup>, PUR (Poliuretano), Ø4,7mm, 30V, -30-90°C, IP67, Adequado para corrente de arrasto e resistente à torção, Lubrificantes de óleo e de arrefecimento, Área de soldadura, Sem silicone

**AO000512**



acessórios ópticos, Suporte de montagem, 8x91x56mm, Alumínio anodizado

Pode encontrar mais acessórios na nossa página inicial



**Instalação**

A montagem / instalação só pode ser efectuada por um electricista qualificado!



**Eliminação**

Número WEEE de acordo com § 6 para. 3 ElektroG: 40951076

**Avisos de segurança**

**/** Antes da primeira utilização, certifique-se de que segue todas as instruções de segurança que possam ser fornecidas nas informações sobre o produto.

**/** Nunca utilize estes dispositivos em aplicações em que a segurança de uma pessoa dependa da sua funcionalidade.

**/** Os sistemas de iluminação LED podem gerar radiação UV intensa, que pode danificar os olhos em caso de utilização incorrecta. O fabricante não pode ser responsabilizado por danos que resultem de uma utilização ou ligação incorrecta.