

ER948170

摄像机辅助照明 • 环形灯

LED 环形灯，直径 94mm，白光，6100K，13.4W，M8 电缆插头 4 针，IP00，铝质



对于带有内部闪存控制器的OC53上的闪存操作

选择合适的照明对于使用照相机传感器进行各类检测任务至关重要，因为只有高对比度的图像才能得到可重复的分析。而照明在这方面具有决定性的影响。照明的选择取决于多种因素，如与检测对象的距离、检测对象的大小、待测部件的标准或预期的环境条件。

环形灯提供直接发射、聚焦的入射光，特别适合圆形测试物体，因为它不会产生任何硬物阴影。

可提供不同透镜孔径、不同光色和输出的环形灯。内部闪光灯控制器可实现闪光灯操作，这对于曝光时间较短的摄像系统来说可能是必要的。

电气特性

电气连接的类型	电缆连接器M8
额定工作电流	560 毫安
闪光灯控制器	内部
权力	13.4 W
最大峰值电流	1400 毫安
引脚数量	4
保护等级	三
工作电压 (DC)	22,8 - 26,2 V
闪光时间	0 - 10000 微秒

机械特征

直径	93.5 mm
高度	24.6 mm
内径	50 mm
电缆长度	0.3 m
保护程度 (IP)	IP00
外壳材料	铝合金
工作距离范围	5 - 100 mm
环境温度	0 - 35 °C

光学特征

LED的数量	196
色温	6100 K
灯具	LED
光源	白光
光束扩散的角度	20 °
风险组	0

其他特点

运行模式	长期运行 闪光灯模式
------	--------------

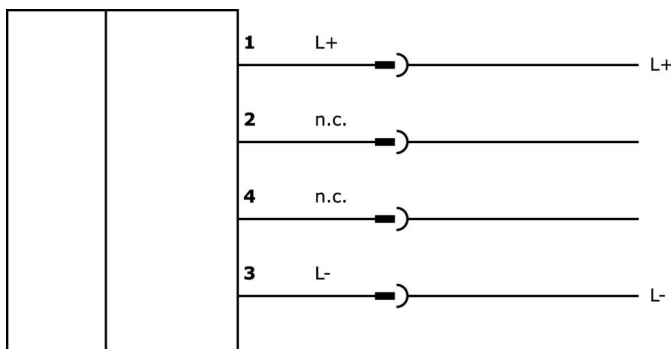
种类

ETIM 8	EC000348 机器和工作台灯
--------	------------------

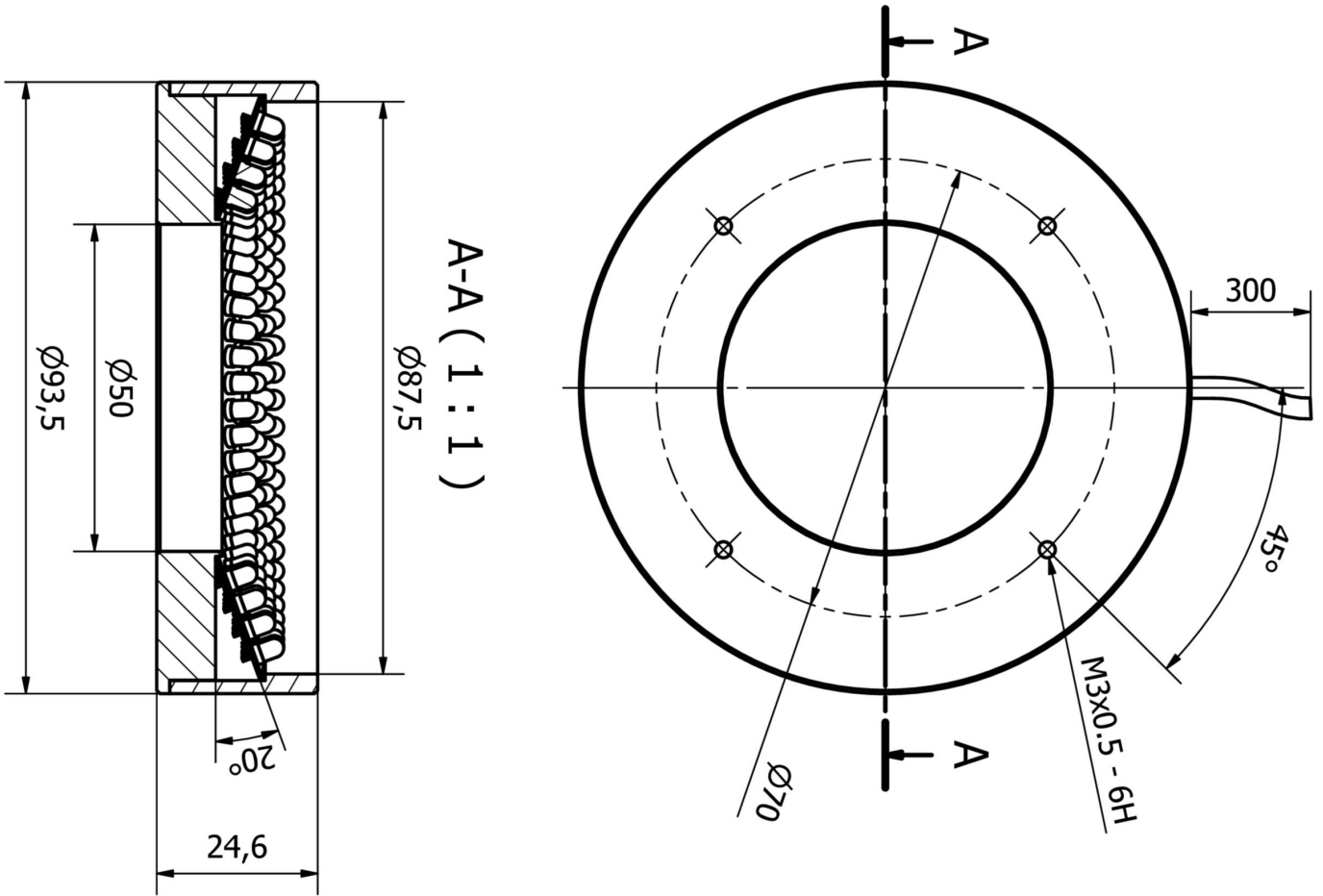
更多

IPF产品组	915相机照明
包装尺寸	160 x 99 x 60 mm
总重量	277 g
海关税号	94054239
WEEE编号	40951076
符合OzDS标准	是
符合POP要求	是
适应性强	是
符合RoHS标准	是

连接



尺寸图



摘录配件方案

VK003071



电缆插座, 有角度, 适合自行组装, 焊接连接, Ø3.5-5mm, 4A, 30V, -40-85°C, M8母 (插座) 4针, IP67, 黄铜

VK003075



电缆插座, 直形, 适合自行组装, 焊接连接, Ø3.5-5mm, 4A, 30V, -40-85°C, M8母 (插座) 4针, IP67, 黄铜

VK200371



连接电缆, 2米, M8母型 (插座) 4针角型, 自由导体端, 4x0.34mm², PUR (聚氨酯), Ø4.7mm, 30V, -30-90°C, IP67, 适用于拖链和抗扭, 油和冷却润滑剂, 焊接区, 无硅。

VK200375



连接电缆, 2米, M8母 (插座) 4针直头, 自由导体端, 4x0.34mm², PUR (聚氨酯), Ø4.7mm, 30V, -30-90°C, IP67, 适用于拖链和抗扭, 油和冷却润滑剂, 焊接区, 无硅酮

AO000512



光学配件, 安装支架, 8x91x56mm, 铝合金阳极氧化处理

您可以在我们的主页上找到更多配件



安装
安装工作只能由合格的电工来完成!



废弃处理
根据第 6 条第 3 款 ElektroG 规定的 WEEE 编号: 40951076

安全警告

/ 在初始操作之前，请确保遵循产品信息中可能提供的所有安全说明。

/ 切勿在人的安全取决于其功能的应用中使用这些设备。

/ LED照明系统可以产生强烈的紫外线辐射，在使用不当的情况下会损害眼睛。制造商对因使用或连接不当造成的损害不负责任。