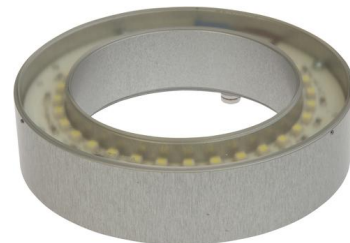


ERK00170

přídavné osvětlení fotoaparátu • Kruhová světla

LED kruhové světlo, Ø101mm, bílé světlo, 3,96W, 6500K, konektor M8 4-pin, IP41, hliník+akrylové sklo, montáž na čočky



Snadná montáž na objektivy nebo OC53 s C-mountem

Volba správného osvětlení je zásadní pro všechny typy kontrolních úloh s kamerovým snímačem, protože pouze snímky s vysokým kontrastem lze reprodukovatelně vyhodnotit. A osvětlení zde má rozhodující vliv. Jeho výběr závisí na různých faktorech, jako je vzdálenost od testovaného objektu, jeho velikost, kritérium testované součásti nebo očekávané podmínky prostředí.

Kruhová světla poskytují přímé, soustředěné dopadající světlo, které je obzvláště vhodné pro kulaté zkušební objekty, protože nevytváří žádné tvrdé stíny objektu.

Světla jsou k dispozici s různými průměry apertury objektivu, různými barvami světla a výkony. Vnitřní řídicí jednotka blesku umožňuje provoz světel s bleskem nahoru, což může být nutné pro krátké expoziční časy kamerových systémů.

Elektrické vlastnosti

Provedení elektrické přípojky	Konektor M8
Jmenovitý provozní proud	165 mA
Výkon	3,96 W
Počet pinů	4
Třída ochrany	III
Provozní napětí (DC)	24 V

Mechanické vlastnosti

Průměr	101 mm
Velikost filtračního závitu, v metrické soustavě	72
Velikost filtračního závitu	0,75 mm
Výška	24 mm
Vnitřní průměr	67 mm
Druh krytí (IP)	IP41
Rozptylové vlastnosti čelního skla	jasný
Materiál krytu	Hliník
Materiál čelního skla	akrylátové sklo
Okolní teplota	10 - 50 °C

Optické vlastnosti

Počet LED	32
Barevná teplota	6500 K
Osvětlení	LED
Druh světla	Bílé světlo
Úhel otvoru	120 °
Rizikové skupiny	0

Ostatní vlastnosti

Typ provozu	Trvalý provoz Spínací provoz
Montáž na objektivu	Ano
Lze vyměnit čelo	Ano

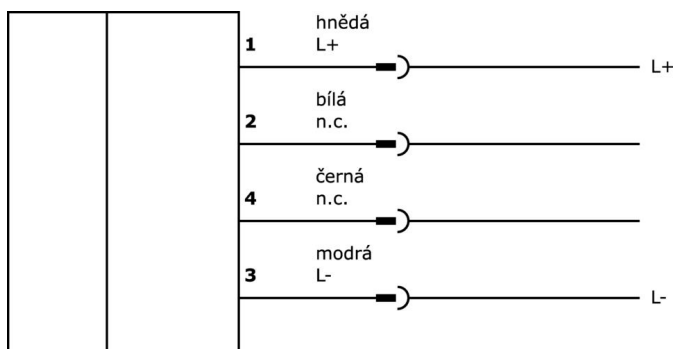
Klasifikace

ETIM 8	EC000348 Osvětlení strojů a pracovních stolů
--------	--

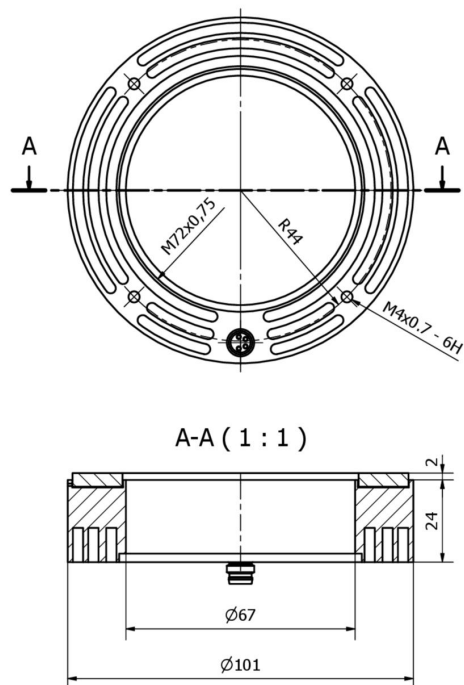
Další

Skupina produktů IPF	915 Osvětlení kamery
Rozměry balení	175 x 135 x 60 mm
Hrubá váha	240 g
Číslo zboží	94054239
WEEE číslo	40951076
V souladu s REACH	Ano
V souladu s RoHS	Ano

Přípojka



Rozměrový výkres

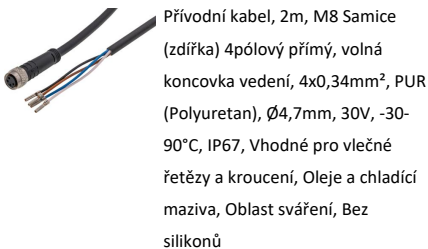


Výňatek z programu příslušenství

VK200371



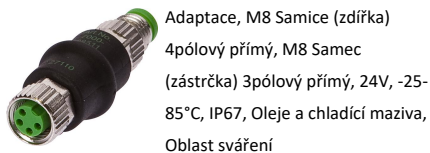
VK200375



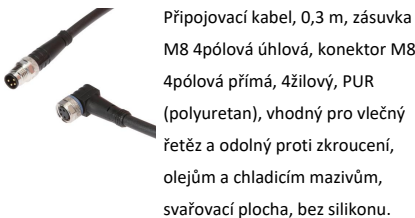
VK000040



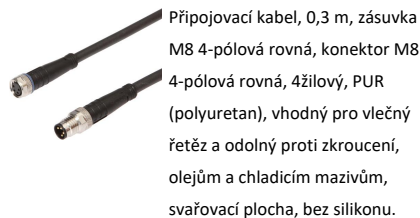
VK000039



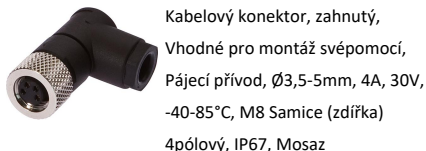
VK030F71



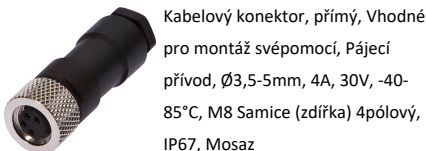
VK030F75



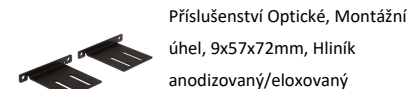
VK003071



VK003075



AO000551



Další příslušenství najdete na našich domovských stránkách



Montáž

Montáž / instalaci smí provádět pouze kvalifikovaný elektrikář!



Likvidace

Číslo WEEE podle § 6 odst. 3 ElektroG: 40951076

Bezpečnostní pokyny

/ Před uvedením do provozu prosím zkontrolujte, zda byly dodrženy veškeré bezpečnostní pokyny, které jsou případně uvedené v dokumentaci výrobku.

/ Nikdy nepoužívejte tato zařízení v aplikacích, kde bezpečnost osob závisí na jejich funkčnosti.

/ Systémy LED osvětlení mohou generovat intenzivní UV záření, které může při nesprávném použití poškodit oči. Výrobce nemůže nést odpovědnost za škody vzniklé v důsledku nesprávného použití či připojení.