

## ERK00170

### Kamera Zusatzbeleuchtung • Ringleuchten

LED Ringleuchte, Ø101mm, Weißlicht, 3,96W, 6500K, M8-Stecker 4 polig, IP41, Aluminium+Acrylglas, Montage an Objektiven



### Einfache Montage an Objektiven oder OC53 mit C-Mount

Bei Prüfaufgaben jeglicher Art mit einem Kamerasensor ist die Auswahl der richtigen Beleuchtung essenziell, da nur kontrastreiche Bildaufnahmen reproduzierbar ausgewertet werden können. Und hierbei hat die Beleuchtung den entscheidenden Einfluss. Die Auswahl hängt dabei von unterschiedlichen Faktoren wie z. B. dem Abstand zum Prüfobjekt, dessen Größe, dem zu prüfenden Bauteilkriterium oder den zu erwartenden Umweltbedingungen ab.

Ringleuchten liefern ein direkt abstrahlendes, fokussiertes Auflicht, das sich besonders gut für runde Prüfobjekte eignet, da es keine harten Objektschatten erzeugt.

Es stehen Leuchten mit unterschiedlichen Durchmessern des Objektivdurchlasses, verschiedenen Lichtfarben und Leistungen zur Verfügung. Der interne Blitzcontroller ermöglicht einen Blitzbetrieb der Leuchten, der für kurze Belichtungszeiten der Kamerasysteme erforderlich sein kann.

#### Elektrische Eigenschaften

Ausführung des elektrischen Anschlusses	Steckverbinder M8
Bemessungsbetriebsstrom	165 mA
Leistung	3,96 W
Polzahl	4
Schutzklasse	III
Betriebsspannung (DC)	24 V

#### Mechanische Eigenschaften

Durchmesser	101 mm
Gewindemaß Filtergewinde metrisch	72
Gewindesteigung Filtergewinde	0,75 mm
Höhe	24 mm
Innendurchmesser	67 mm
Schutzart (IP)	IP41
Streuverhalten Frontscheibe	klar
Werkstoff des Gehäuses	Aluminium
Werkstoff der Frontscheibe	Acrylglas
Umgebungstemperatur	10 - 50 °C

**Optische Eigenschaften**

Anzahl der LEDs	32
Farbtemperatur	6500 K
Leuchtmittel	LED
Lichtart	Weißlicht
Öffnungswinkel	120 °
Risikogruppe (photobiologische Sicherheit)	0

**Sonstige Eigenschaften**

Betriebsart	Permanentbetrieb   Schaltbetrieb
Montage an Objektiven	Ja
Wechselbare Fronten	Ja

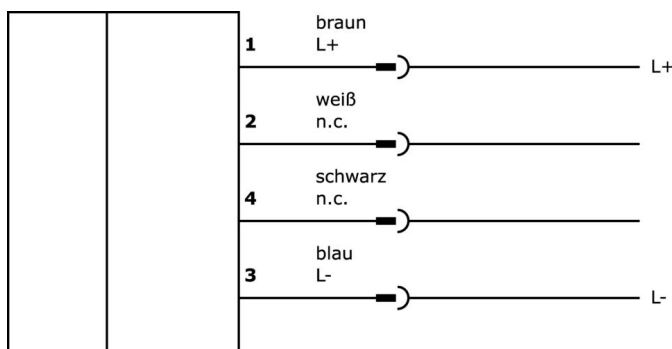
**Klassifizierung**

ETIM 8	EC000348 Maschinen- und Werkbankleuchte
--------	---

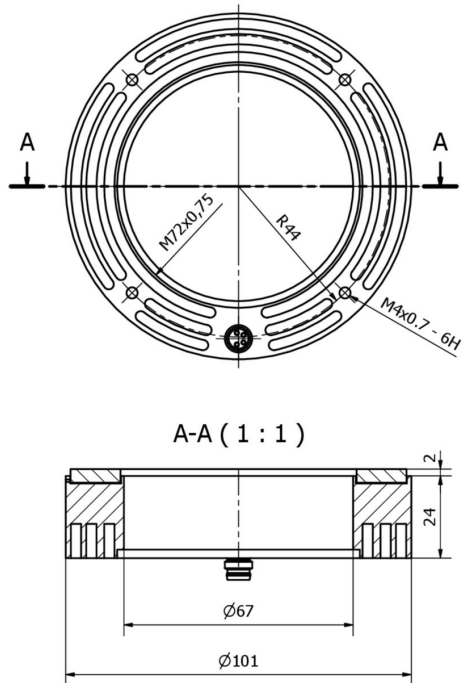
**Weiteres**

IPF Produktgruppe	915 Kamerabeleuchtung
Verpackungsmaße	175 x 135 x 60 mm
Bruttogewicht	240 g
Zolltarifnummer	94054239
WEEE-Nummer	40951076
REACH-konform	Ja
RoHS konform	Ja

**Anschlussbild**




**Massbild**




**Auszug Zubehörprogramm**

**VK200371**



Anschlussleitung, 2m, M8 Dose  
4polig abgewinkelt, freies  
Leitungsende, 4x0,34mm<sup>2</sup>, PUR  
(Polyurethan), Ø4,7mm, 30V, -30-  
90°C, IP67, Schleppketten- und  
torsionsfähig, Öle und  
Kühlschmiermittel,  
Schweißbereich, Silikonfrei

**VK200375**




Anschlussleitung, 2m, M8 Dose  
4polig gerade, freies  
Leitungsende, 4x0,34mm<sup>2</sup>, PUR  
(Polyurethan), Ø4,7mm, 30V, -30-  
90°C, IP67, Schleppketten- und  
torsionsfähig, Öle und  
Kühlschmiermittel,  
Schweißbereich, Silikonfrei

**VK000040**




Adaptierung, M8 Dose 4polig  
gerade, M12 Stecker 4polig  
gerade, 24V, -25-85°C, IP67, Öle  
und Kühlschmiermittel,  
Schweißbereich

**VK000039**




Adaptierung, M8 Dose 4polig  
gerade, M8 Stecker 3polig gerade,  
24V, -25-85°C, IP67, Öle und  
Kühlschmiermittel,  
Schweißbereich

**VK030F71**




Verbindungsleitung, 0,3m, M8  
Dose 4polig abgewinkelt, M8  
Stecker 4polig gerade, 4adrig, PUR  
(Polyurethan), Schleppketten- und  
torsionsfähig, Öle und  
Kühlschmiermittel,  
Schweißbereich, Silikonfrei

**VK030F75**




Verbindungsleitung, 0,3m, M8  
Dose 4polig gerade, M8 Stecker  
4polig gerade, 4adrig, PUR  
(Polyurethan), Schleppketten- und  
torsionsfähig, Öle und  
Kühlschmiermittel,  
Schweißbereich, Silikonfrei

**VK003071**




Kabeldose, abgewinkelt,  
Selbstkonfektionierbar,  
Lötanschluss, Ø3,5-5mm, 4A, 30V,  
-40-85°C, M8 Dose 4polig, IP67,  
Messing

**VK003075**



Kabeldose, gerade,  
Selbstkonfektionierbar,  
Lötanschluss, Ø3,5-5mm, 4A, 30V,  
-40-85°C, M8 Dose 4polig, IP67,  
Messing

**AO000551**



Zubehör Optisch, Montagewinkel,  
9x57x72mm, Aluminium  
anodisiert/eloxiert

Weiteres Zubehör finden Sie auf unserer Homepage



**Einbau**

Einbau / Installation darf nur durch eine  
Elektrofachkraft erfolgen!



**Entsorgung**

WEEE-Nummer gemäß § 6 Abs. 3 ElektroG:  
40951076

**Sicherheitshinweise**

/ Bitte vergewissern Sie sich vor Inbetriebnahme, dass alle ggf. in der Produktdokumentation aufgeführten  
Sicherheitshinweise beachtet wurden.

/ Bei direkter Auswirkung auf die Personensicherheit ist die Anwendung dieser Produkte untersagt.

/ LED-Lichtsysteme können sehr intensive Strahlung erzeugen, die bei unsachgemäßer Verwendung ggf. die Augen  
schädigen kann. Für Schäden, die durch unsachgemäßen Gebrauch oder Anschluss entstehen, kann der Hersteller nicht  
verantwortlich gemacht werden.