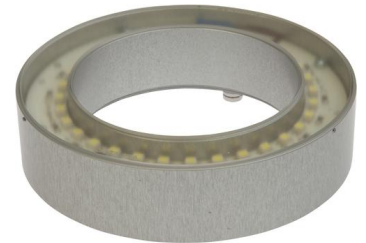


## ERK00170

### Éclairage supplémentaire de la caméra • Lampes annulaires

Lampe annulaire à LED, Ø101mm, lumière blanche, 3,96W, 6500K, connecteur M8 4 pôles, IP41, aluminium+acrylique, montage sur objectifs



### Montage facile sur les objectifs ou OC53 avec monture C

Pour les tâches de contrôle de tout type avec un capteur de caméra, le choix du bon éclairage est essentiel, car seules les images à fort contraste peuvent être évaluées de manière reproductible. Et l'éclairage a ici une influence décisive. Le choix dépend de différents facteurs tels que la distance à l'objet à contrôler, sa taille, le critère de composant à contrôler ou les conditions environnementales attendues.

Les lampes annulaires fournissent une lumière incidente focalisée à émission directe, qui convient particulièrement bien aux objets à contrôler ronds, car elle ne produit pas d'ombres dures sur l'objet.

Des lampes avec différents diamètres de passage de l'objectif, différentes couleurs de lumière et différentes puissances sont disponibles. Le contrôleur de flash interne permet de faire fonctionner les torches au flash, ce qui peut être nécessaire pour les temps d'exposition courts des systèmes de caméra.

#### Caractéristiques électriques

Exécution du raccordement électrique	Connecteur M8
Courant assigné d'emploi	165 mA
Puissance	3,96 W
Nombre de pôles	4
Classe de protection	III
Tension de fonctionnement (DC)	24 V

#### Propriétés mécaniques

Diamètre	101 mm
Dimension du filetage du filtre métrique	72
Pas de vis du filtre	0,75 mm
Hauteur	24 mm
Diamètre intérieur	67 mm
Indice de protection (IP)	IP41
Comportement de dispersion du pare-brise	clair
Matériau du boîtier	Aluminium
Matériau du pare-brise	Verre acrylique
Température ambiante	10 - 50 °C

**Propriétés optiques**

Nombre de LED	32
Température de couleur	6500 K
Sources lumineuses	LED
Type de lumière	Lumière blanche
Angle d'ouverture	120 °
Groupe à risque	0

**Autres caractéristiques**

Mode de fonctionnement	Fonctionnement permanent   Mode de commutation
Montage sur les objectifs	Oui
Façades interchangeables	Oui

**Classification**

ETIM 8	EC000348 Lampe de machine et d'établi
--------	---------------------------------------

**Autre**

Groupe de produits IPF	915 Éclairage de la caméra
Dimensions de l'emballage	175 x 135 x 60 mm
Poids brut	240 g
Numéro de tarif douanier	94054239
Numéro WEEE	40951076
Conforme à REACH	Oui
Conforme à la directive RoHS	Oui

**Schéma de connexion**

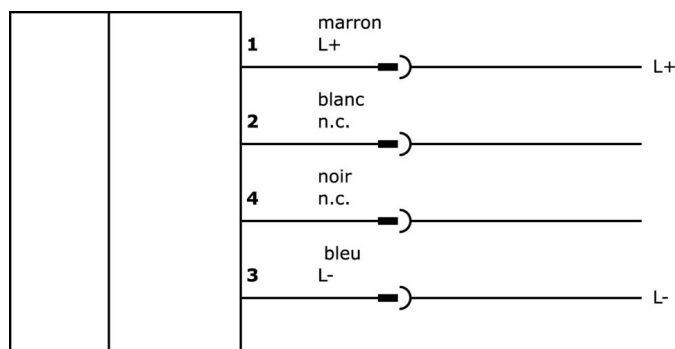
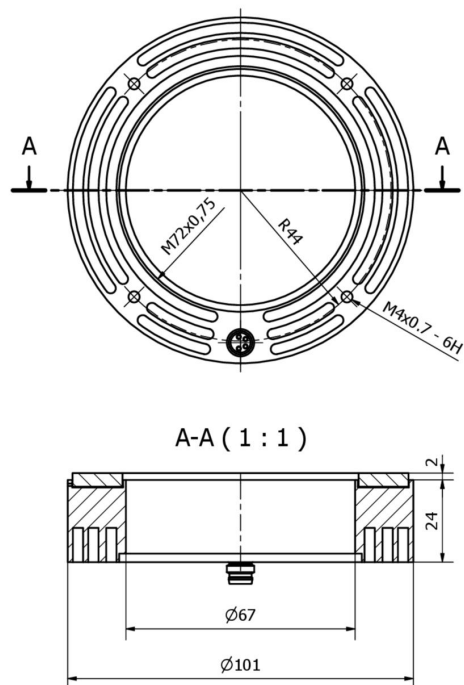


Schéma d'encombrement



**Extrait de la gamme d'accessoires**

**VK200371**



Câble de raccordement, 2m, prise M8 4 pôles coudée, extrémité de câble libre, 4x0,34mm<sup>2</sup>, PUR (polyuréthane), Ø4,7mm, 30V, -30-90°C, IP67, résistant aux chaînes porte-câbles et à la torsion, huiles et lubrifiants de refroidissement, domaine de soudage, sans silicone

**VK200375**



Câble de raccordement, 2m, prise M8 4 pôles droit, extrémité de câble libre, 4x0,34mm<sup>2</sup>, PUR (polyuréthane), Ø4,7mm, 30V, -30-90°C, IP67, résistant aux chaînes porte-câbles et à la torsion, huiles et réfrigérants lubrifiants, domaine de soudage, sans silicone

**VK000040**



Adaptation, prise M8 4 pôles droit, prise M12 4 pôles droit, 24V, -25-85°C, IP67, huiles et liquides de refroidissement, zone de soudure

**VK000039**



Adaptation, prise M8 4 pôles droit, prise M8 3 pôles droit, 24V, -25-85°C, IP67, huiles et liquides de refroidissement, zone de soudure

**VK030F71**



Câble de raccordement, 0,3m, prise femelle M8 à 4 pôles coudée, prise mâle M8 à 4 pôles droite, 4 conducteurs, PUR (polyuréthane), résistant aux chaînes porte-câbles et à la torsion, huiles et fluides de coupe, domaine de soudage, sans silicone

**VK030F75**



Câble de raccordement, 0,3m, prise M8 4 pôles droit, prise M8 4 pôles droit, 4 conducteurs, PUR (polyuréthane), résistant aux chaînes porte-câbles et à la torsion, huiles et fluides de coupe, domaine de soudage, sans silicone

**VK003071**



Prise de câble, coudée, à confectionner soi-même, raccordement par soudure, Ø3,5-5mm, 4A, 30V, -40-85°C, prise M8 à 4 pôles, IP67, laiton

**VK003075**



Prise de câble, droite, à confectionner soi-même, connexion soudée, Ø3,5-5mm, 4A, 30V, -40-85°C, prise M8 à 4 pôles, IP67, laiton

**AO000551**



Accessoires optiques, équerre de montage, 9x57x72mm, aluminium anodisé/anodisé

Vous trouverez d'autres accessoires sur notre site Internet



**Montage**

Le montage / l'installation ne doit être effectué que par un électricien spécialisé !



**Élimination**

Numéro WEEE selon § 6 alinéa 3 ElektroG : 40951076

**Consignes de sécurité**

**/** Avant la mise en service, veuillez vous assurer que toutes les consignes de sécurité figurant éventuellement dans la documentation du produit ont été respectées.

**/** En cas d'impact direct sur la sécurité des personnes, l'utilisation de ces produits est interdite.

**/** Les systèmes d'éclairage à LED peuvent générer des rayonnements très intenses qui peuvent, le cas échéant, endommager les yeux en cas d'utilisation non conforme. Le fabricant ne peut pas être tenu responsable des dommages causés par une utilisation ou un raccordement non conforme.