

ERK00170

Dodatkowe oświetlenie kamery • Światła pierścieniowe

Oświetlenie pierścieniowe LED, Ø101mm, światło białe, 3.96W, 6500K, wtyczka M8 4-pin, IP67, aluminium+szkło akrylowe, montaż na soczewkach



Łatwy montaż na obiektywach lub OC53 z mocowaniem typu C

W przypadku wszelkiego rodzaju zadań testowych z wykorzystaniem czujnika kamery, wybór odpowiedniego oświetlenia ma zasadnicze znaczenie, ponieważ tylko obrazy o wysokim kontraście mogą być analizowane w sposób powtarzalny. I właśnie w tym przypadku oświetlenie ma decydujący wpływ. Wybór zależy od różnych czynników, takich jak odległość od testowanego obiektu, jego rozmiar, kryterium testowanego komponentu lub oczekiwane warunki środowiskowe.

Właściwości elektryczne

| | |
|----------------------------------|-------------------|
| Projekt połączenia elektrycznego | Złącze wtykowe M8 |
| Znamionowy prąd roboczy | 165 mA |
| Wydajność | 3,96 W |
| Liczba biegunów | 4 |
| Klasa ochrony | III |
| Napięcie robocze (DC) | 24 V |

Właściwości mechaniczne

| | |
|---|----------------|
| Średnica | 101 mm |
| Rozmiar gwintu gwint filtra metryczny | 72 |
| Skok gwintu Gwint filtra | 0,75 mm |
| Wysokość | 24 mm |
| Średnica wewnętrzna | 67 mm |
| Klasa ochrony (IP) | IP41 |
| Zachowanie podczas rozpraszania przedniej szyby | czysty |
| Materiał obudowy | Aluminium |
| Materiał szyby przedniej | Szkło akrylowe |
| Temperatura otoczenia | 10 - 50 °C |

Właściwości optyczne

| | |
|---------------------|---------------|
| Liczba diod LED | 32 |
| Temperatura barwowa | 6500 K |
| Źródło światła | LED |
| Rodzaj światła | Białe światło |
| Kąt otwarcia | 120 ° |
| Grupa ryzyka | 0 |

Inne właściwości

| | |
|-----------------------|---|
| Tryb pracy | Stałe działanie Operacja przełączania |
| Montaż na obiektywach | Tak |
| Wymienne fronty | Tak |

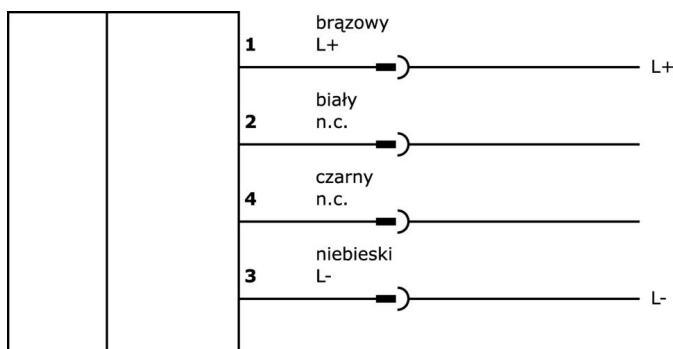
Klasyfikacja

| | |
|--------|--|
| ETIM 8 | EC000348 Oświetlenie maszyn i stołów warsztatowych |
|--------|--|

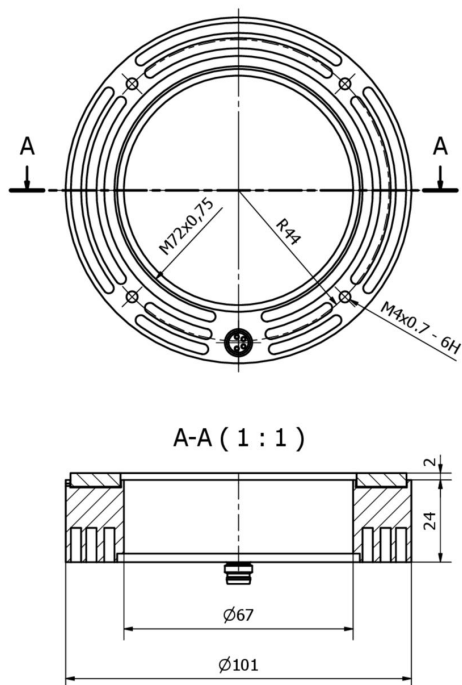
Więcej informacji

| | |
|---------------------------|------------------------|
| Grupa produktów IPF | 915 Oświetlenie kamery |
| Wymiary opakowania | 175 x 135 x 60 mm |
| Masa brutto | 240 g |
| Numer taryfy celnej | 94054239 |
| Numer WEEE | 40951076 |
| Zgodność z REACH | Tak |
| Zgodność z dyrektywą RoHS | Tak |

Schemat połączeń



Rysunek wymiarowy



Fragment programu akcesoriów

VK200371



Kabel połączeniowy, 2 m, gniazdo M8 4-stykowe kątowe, wolny koniec kabla, 4x0,34 mm², PUR (poliuretan), Ø4,7 mm, 30 V, -30-90°C, IP67, odporny na łańcuch wleczony i skręcanie, oleje i smary chłodzące, obszar spawania, bez silikonu

VK200375



Kabel połączeniowy, 2 m, gniazdo M8 4-stykowe proste, wolny koniec kabla, 4x0,34 mm², PUR (poliuretan), Ø4,7 mm, 30 V, -30-90°C, IP67, odporny na łańcuch wleczony i skręcanie, oleje i smary chłodzące, obszar spawania, bez silikonu

VK000040



Adapter, gniazdo M8 4-stykowe proste, wtyczka M12 4-stykowa prosta, 24 V, -25-85°C, IP67, oleje i chłodziwa, obszar spawania

VK000039



Adapter, gniazdo M8 4-stykowe proste, wtyczka M8 3-stykowa prosta, 24 V, -25-85°C, IP67, oleje i chłodziwa, obszar spawania

VK030F71



Kabel połączeniowy, 0,3 m, gniazdo M8 4-stykowe kątowe, wtyczka M8 4-stykowa prosta, 4-żyłowy, PUR (poliuretan), odporny na łańcuch i skręcanie, oleje i smary chłodzące, obszar spawania, bez silikonu

VK030F75



Kabel połączeniowy, 0,3 m, gniazdo M8 4-stykowe proste, wtyczka M8 4-stykowa prosta, 4-żyłowy, PUR (poliuretan), odporny na łańcuch i skręcanie, oleje i smary chłodzące, obszar spawania, bez silikonu

VK003071



Gniazdo kablowe, kątowe, do samodzielnego montażu, połączenie lutowane, Ø3.5-5mm, 4A, 30V, -40-85°C, gniazdo M8 4-stykowe, IP67, mosiądz

VK003075



Gniazdo kablowe, proste, do samodzielnego montażu, połączenie lutowane, Ø3.5-5mm, 4A, 30V, -40-85°C, gniazdo M8 4-stykowe, IP67, mosiądz

AO000551



Akcesoria Optyka, uchwyt montażowy, 9x57x72mm, aluminium anodowane/ anodowane

Więcej akcesoriów można znaleźć na naszej stronie internetowej



Instalacja

Instalacja może być przeprowadzona wyłącznie przez wykwalifikowanego elektryka!



Usuwanie odpadów

Numer WEEE zgodnie z § 6 ust. 3 ElektroG: 40951076

Instrukcje bezpieczeństwa

/ Przed uruchomieniem należy upewnić się, że przestrzegane są wszystkie instrukcje bezpieczeństwa zawarte w dokumentacji produktu.

/ Korzystanie z tych produktów jest zabronione, jeśli mają one bezpośredni wpływ na bezpieczeństwo osobiste.

/ Systemy oświetlenia LED mogą generować bardzo intensywne promieniowanie, które może uszkodzić oczy w przypadku niewłaściwego użytkowania. Producent nie ponosi odpowiedzialności za szkody spowodowane niewłaściwym użytkowaniem lub podłączeniem.