

## ERK00170

### Iluminación auxiliar de la cámara • Luces anulares

Anillo luminoso LED, Ø101mm, luz infrarroja, 5,16W, conector M8 de 4 polos, IP41, aluminio+vidrio acrílico, montaje en lentes



### fácil montaje en lentes u oc53 con montura c

Seleccionar la iluminación adecuada es esencial para todo tipo de tareas de inspección con un sensor de cámara, ya que sólo las imágenes de alto contraste pueden analizarse de forma reproducible. Y la iluminación tiene aquí una influencia decisiva. La selección depende de varios factores, como la distancia al objeto de prueba, su tamaño, el criterio de los componentes que se van a probar o las condiciones ambientales previstas.

Las luces anulares proporcionan una luz incidente focalizada de emisión directa que resulta especialmente adecuada para objetos de prueba redondos, ya que no produce sombras duras en el objeto.

Hay disponibles luces con diferentes diámetros de apertura de lente, diferentes colores de luz y potencias. El controlador de flash interno permite el funcionamiento con flash de las luces, que puede ser necesario para tiempos de exposición cortos de los sistemas de cámaras.

#### Datos eléctricos

Versión de la conexión eléctrica	Conector M8
Corriente de funcionamiento asignada	215 mA
Potencia	5,16 W
Número de polos	4
Clase de seguridad	III
Tensión de servicio (CC)	24 V

#### Datos mecánicos

Diámetro	101 mm
Tamaño de rosca, rosca filtrante métrica	72
Paso de rosca de filtro	0,75 mm
Altura	24 mm
Diámetro interno	67 mm
Grado de protección (IP)	IP41
Dispersión de luz sobre cristal delantero	claro
Material de la carcasa	Aluminio
Material del cristal delantero	Vidrio acrílico
Temperatura ambiente	10 - 50 °C

**Datos ópticos**

Cantidad de LEDs	32
Medios luminosos	LED
Tipo de luz	Luz infrarroja
Longitud de onda del sensor	850 nm
Ángulo de apertura	120 °
Grupo de riesgo	0

**Otros datos**

Modo de funcionamiento	funcionamiento permanente   modo de conmutación
Montaje en objetivos	Sí
Frontales intercambiables	Sí

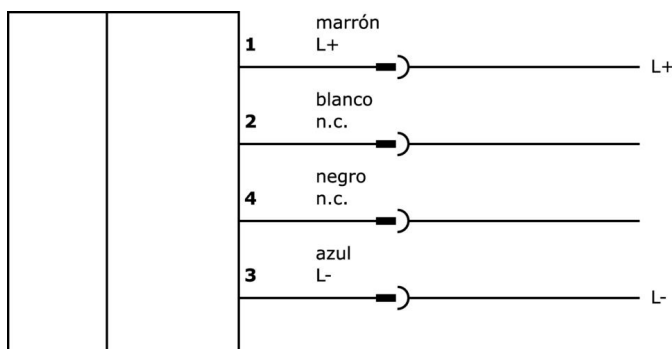
**Clasificación**

ETIM 8	EC000348 Luz para máquinas y bancos de trabajo
--------	--

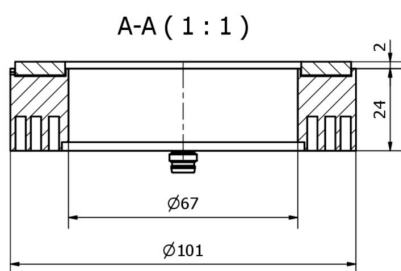
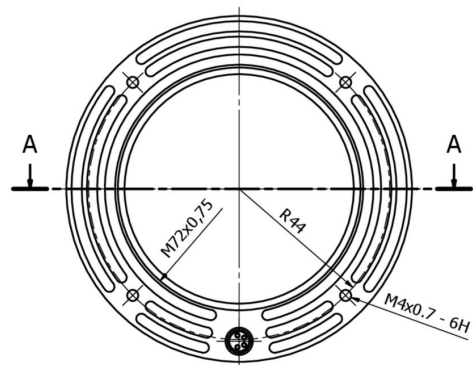
**Más**

Grupo de productos ipf	915 Iluminación de la cámara
dimensiones de embalaje	175 x 135 x 60 mm
Peso bruto	242 g
Código arancelario	94054239
WEEE número	40951076
Conforme a REACH	Sí
Conforme a RoHS	Sí

**Conexión**



Dibujo acotado



**Extracto del programa de accesorios**

**VK200371**



cable de conexión, 2m, m8  
hembra 4polos acodado,  
extremo del cable libre, 4x0,  
34mm<sup>2</sup>, pur (poliuretano), ø4,  
7mm, 30v, -30-90°C, ip67, apto  
para cadenas de arrastre y torsión,  
aceites y lubricantes refrigerantes,  
área de soldadura, sin silicona

**VK200375**



cable de conexión, 2m, m8  
hembra 4polos recto, extremo  
del cable libre, 4x0,34mm<sup>2</sup>, pur  
(poliuretano), ø4,7mm, 30v, -30-  
90°C, ip67, apto para cadenas de  
arrastre y torsión, aceites y  
lubricantes refrigerantes, área de  
soldadura, sin silicona

**VK000040**



adaptación, m8 hembra 4polos  
recto, m12 conector macho 4polos  
recto, 24v, -25-85°C, ip67, aceites  
y lubricantes refrigerantes, área  
de soldadura

**VK000039**



adaptación, m8 hembra 4polos  
recto, m8 conector macho 3polos  
recto, 24v, -25-85°C, ip67, aceites  
y lubricantes refrigerantes, área  
de soldadura

**VK030F71**



Cable de conexión, 0,3 m,  
conector acodado M8 de 4 polos,  
conector recto M8 de 4 polos, 4  
conductores, PUR (poliuretano),  
resistente a la cadena de arrastre  
y a la torsión, aceites y lubricantes  
refrigerantes, zona de soldadura,  
sin silicona

**VK030F75**



Cable de conexión, 0,3 m,  
conector hembra M8 de 4 polos  
recto, conector macho M8 de 4  
polos recto, de 4 hilos, PUR  
(poliuretano), resistente a la  
cadena de arrastre y a la torsión,  
aceites y lubricantes refrigerantes,  
zona de soldadura, sin silicona

**VK003071**



caja de conexiones, acodado,  
autocoefecionable, conexión  
soldada, ø3,5-5mm, 4a, 30v, -40-  
85°C, m8 hembra 4polos, ip67,  
latón

**VK003075**



caja de conexiones, recto,  
autocoefecionable, conexión  
soldada, ø3,5-5mm, 4a, 30v, -40-  
85°C, m8 hembra 4polos, ip67,  
latón

**AO000551**



accesorios óptico, Escuadra de  
montaje, 9x57x72mm, Aluminio  
anodizado

Encontrará más accesorios en nuestra página web



**Montaje**

El montaje/la instalación solo debe ser  
llevado a cabo por electricistas cualificados.



**Eliminación de residuos**

Número WEEE según § 6 párrafo 3 ElektroG:  
40951076

**Indicaciones de seguridad**

/ Antes de la puesta en marcha, asegúrese de que se han respetado todas las indicaciones de seguridad indicadas en la documentación del producto.

/ El uso de estos productos está prohibido si tienen un efecto directo en la seguridad de las personas.

/ Los sistemas de iluminación LED pueden emitir una radiación muy intensa que puede dañar los ojos si no se utilizan correctamente. El fabricante no se hace responsable de los daños causados por un uso o conexión inapropiados.