

ERK00170

Illuminazione supplementare della telecamera • Luci ad anello

Luce anulare a LED, Ø 101 mm, luce infrarossa, 5,16 W, connettore M8 a 4 poli, IP41, alluminio+vetro acrilico, montaggio su lenti



Facile montaggio su obiettivi o OC53 con attacco C

Per le attività di test di qualsiasi tipo con un sensore di fotocamera, la scelta della giusta illuminazione è essenziale, poiché solo le immagini ad alto contrasto possono essere analizzate in modo riproducibile. È qui che l'illuminazione ha un'influenza decisiva. La scelta dipende da vari fattori, come la distanza dall'oggetto da testare, le sue dimensioni, il criterio del componente da testare o le condizioni ambientali previste.

Proprietà elettriche

Progettazione del collegamento elettrico	Connettore a spina M8
Corrente nominale di esercizio	215 mA
Prestazioni	5,16 W
Numero di pali	4
Classe di protezione	III
Tensione di esercizio (CC)	24 V

Proprietà meccaniche

Diametro	101 mm
Dimensione filettatura filettatura filtro metrica	72
Passo della filettatura Filettatura del filtro	0,75 mm
Altezza	24 mm
Diametro interno	67 mm
Classe di protezione (IP)	IP41
Comportamento di dispersione del parabrezza	chiaro
Materiale dell'alloggiamento	Alluminio
Materiale del parabrezza	Vetro acrilico
Temperatura ambiente	10 - 50 °C

Proprietà ottiche

Numero di LED	32
Sorgente luminosa	LED
Tipo di luce	Luce infrarossa
Lunghezza d'onda del sensore	850 nm
Angolo di apertura	120 °
Gruppo di rischio	0

Altre proprietà

Modalità operativa	Funzionamento permanente Funzionamento di commutazione
Montaggio sulle lenti	Sì
Frontali intercambiabili	Sì

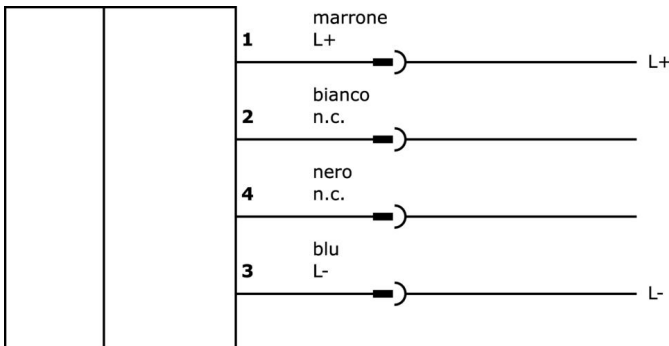
Classificazione

ETIM 8	EC000348 Luce per macchine e banchi da lavoro
--------	---

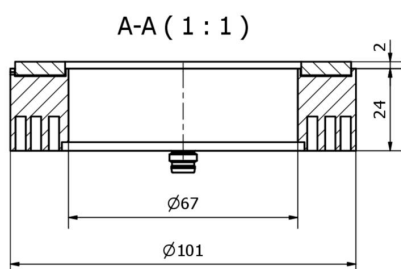
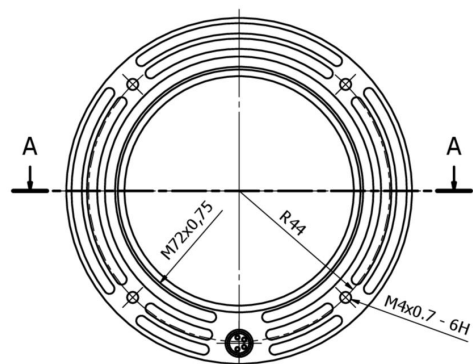
Ulteriori informazioni

Gruppo di prodotti IPF	915 Illuminazione della telecamera
Dimensioni dell'imballaggio	175 x 135 x 60 mm
Peso lordo	242 g
Numero di tariffa doganale	94054239
Numero WEEE	40951076
Conforme a REACH	Sì
Conforme alla direttiva RoHS	Sì

Schema di collegamento



Disegno quotato



Estratto del programma di accessori

VK200371



Cavo di collegamento, 2 m, presa M8 a 4 poli angolata, estremità libera del cavo, 4x0,34 mm², PUR (poliuretano), Ø4,7 mm, 30 V, -30-90°C, IP67, resistente alla catena di trascinamento e alla torsione, oli e lubrificanti di raffreddamento, area di saldatura, senza silicone

VK200375



Cavo di collegamento, 2 m, presa M8 a 4 poli dritti, estremità libera del cavo, 4x0,34 mm², PUR (poliuretano), Ø4,7 mm, 30 V, -30-90°C, IP67, resistente alla catena di trascinamento e alla torsione, oli e lubrificanti di raffreddamento, area di saldatura, senza silicone

VK000040



Adattamento, presa M8 a 4 poli dritti, spina M12 a 4 poli dritti, 24V, -25-85°C, IP67, oli e lubrificanti di raffreddamento, area di saldatura

VK000039



Adattamento, presa M8 a 4 poli dritti, spina M8 a 3 poli dritti, 24V, -25-85°C, IP67, oli e lubrificanti di raffreddamento, area di saldatura

VK030F71



Cavo di collegamento, 0,3 m, presa M8 a 4 poli angolare, spina M8 a 4 poli dritta, a 4 conduttori, PUR (poliuretano), resistente alla catena di trascinamento e alla torsione, agli oli e ai lubrificanti di raffreddamento, area di saldatura, senza silicone

VK030F75



Cavo di collegamento, 0,3 m, connettore M8 a 4 poli dritto, spina M8 a 4 poli dritto, a 4 conduttori, PUR (poliuretano), resistente alla catena di trascinamento e alla torsione, agli oli e ai lubrificanti di raffreddamento, area di saldatura, senza silicone

VK003071



Presa per cavo, angolata, autoassemblaggio, connessione a saldare, Ø3,5-5mm, 4A, 30V, -40-85°C, presa M8 a 4 pin, IP67, ottone

VK003075



Presa per cavo, dritta, autoassemblaggio, connessione a saldare, Ø3,5-5mm, 4A, 30V, -40-85°C, presa M8 a 4 pin, IP67, ottone

AO000551



Accessori Ottica, staffa di montaggio, 9x57x72mm, alluminio anodizzato/anodizzato

Ulteriori accessori sono disponibili sulla nostra homepage



Installazione

L'installazione deve essere eseguita esclusivamente da un elettricista qualificato!



Smaltimento dei rifiuti

Numero RAEE secondo § 6 par. 3 ElektroG: 40951076

Istruzioni di sicurezza

/ Prima della messa in funzione, accertarsi che siano state rispettate tutte le indicazioni di sicurezza contenute nella documentazione del prodotto.

/ L'uso di questi prodotti è vietato se ha un impatto diretto sulla sicurezza personale.

/ I sistemi di illuminazione a LED possono generare radiazioni molto intense che, se utilizzate in modo improprio, possono danneggiare gli occhi. Il produttore non può essere ritenuto responsabile per i danni causati da un uso o da un collegamento improprio.