

ERK50270

přídavné osvětlení fotoaparátu • Kruhová světla

LED kruhové světlo, Ø153mm, bílé světlo, 15W, 5000K, M8 konektor 4-pin, IP50, hliník+PMMA



pro trvalý a spínaný provoz

Volba správného osvětlení je zásadní pro všechny typy kontrolních úloh s kamerovým snímačem, protože pouze snímky s vysokým kontrastem lze reprodukovatelně vyhodnotit. A osvětlení zde má rozhodující vliv. Jeho výběr závisí na různých faktorech, jako je vzdálenost od testovaného objektu, jeho velikost, kritérium testované součásti nebo očekávané podmínky prostředí.

Kruhová světla poskytují přímé, soustředěné dopadající světlo, které je obzvláště vhodné pro kulaté zkušební objekty, protože nevytváří žádné tvrdé stíny objektu.

Světla jsou k dispozici s různými průměry apertury objektivu, různými barvami světla a výkony. Vnitřní řídicí jednotka blesku umožňuje provoz světel s bleskem nahoru, což může být nutné pro krátké expoziční časy kamerových systémů.

Elektrické vlastnosti

| | |
|-------------------------------|-------------|
| Provedení elektrické přípojky | Konektor M8 |
| Jmenovitý provozní proud | 625 mA |
| Výkon | 15 W |
| Počet pinů | 4 |
| Třída ochrany | III |
| Provozní napětí (DC) | 24 V |

Mechanické vlastnosti

| | |
|------------------------------------|---------------------|
| Průměr | 153 mm |
| Výška | 31 mm |
| Vnitřní průměr | 96 mm |
| Druh krytí (IP) | IP50 |
| Rozptylové vlastnosti čelního skla | difuzní |
| Materiál krytu | Hliník |
| Materiál čelního skla | Polymetylmetakrylát |
| Okolní teplota | 10 - 50 °C |

Optické vlastnosti

| | |
|------------------|-------------|
| Počet LED | 20 |
| Barevná teplota | 5000 K |
| Osvětlení | LED |
| Druh světla | Bílé světlo |
| Úhel otvoru | 45 ° |
| Rizikové skupiny | 0 |

Ostatní vlastnosti

| | |
|---------------------|--------------------------------|
| Typ provozu | Trvalý provoz Spínací provoz |
| Montáž na objektivy | Ano |
| Lze vyměnit čelo | Ano |

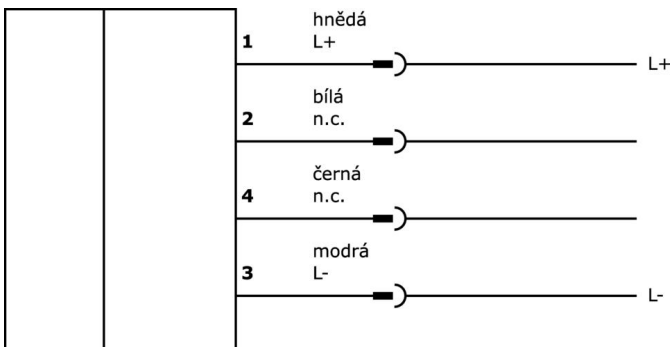
Klasifikace

| | |
|--------|--|
| ETIM 8 | EC000348 Osvětlení strojů a pracovních stolů |
|--------|--|

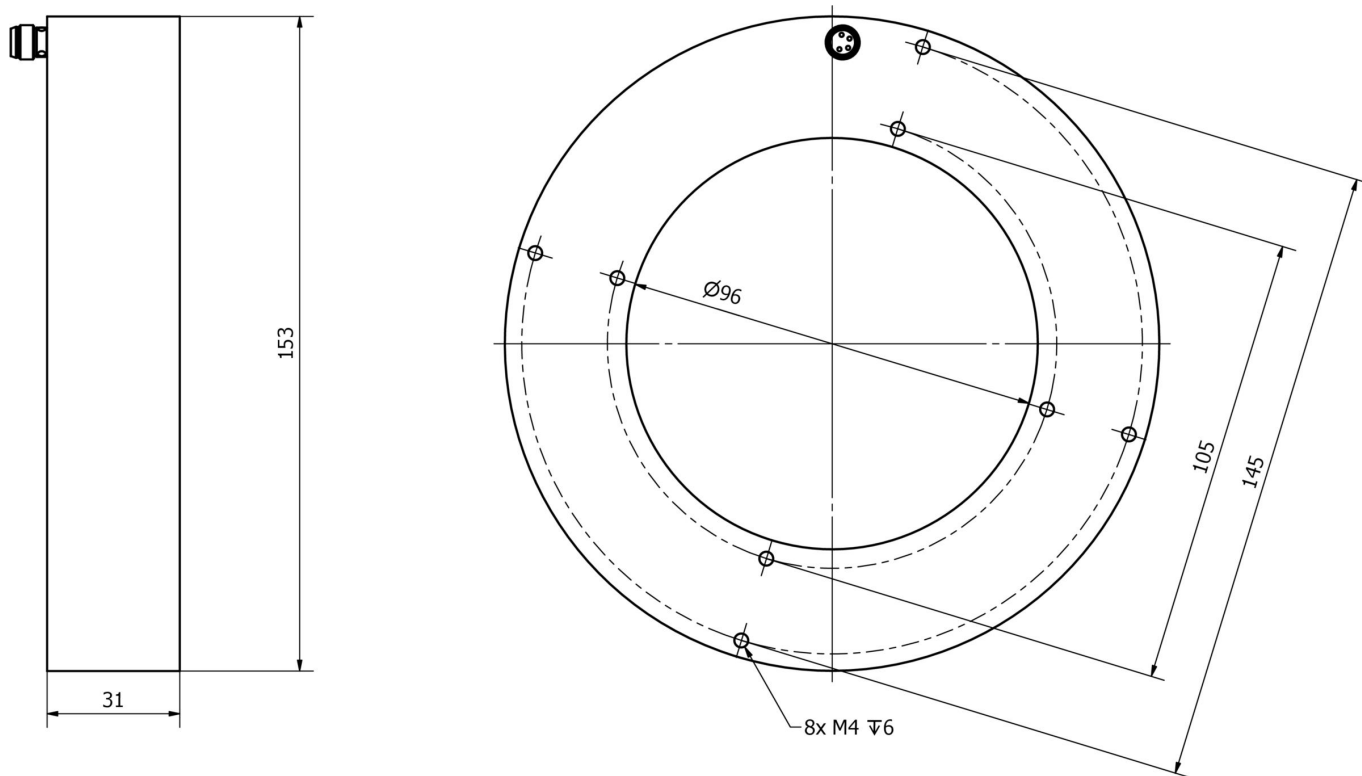
Další

| | |
|----------------------|----------------------|
| Skupina produktů IPF | 915 Osvětlení kamery |
| Rozměry balení | 290 x 230 x 61 mm |
| Hrubá váha | 558 g |
| Číslo zboží | 94054239 |
| WEEE číslo | 40951076 |
| V souladu s REACH | Ano |
| V souladu s RoHS | Ano |

Přípojka



Rozměrový výkres




Výňatek z programu příslušenství


VK200371

 Přívodní kabel, 2m, M8 Samice (zdířka) 4pólový zahnutý, volná koncovka vedení, 4x0,34mm², PUR (Polyuretan), Ø4,7mm, 30V, -30-90°C, IP67, Vhodné pro vlečné řetězy a kroucení, Oleje a chladicí maziva, Oblast sváření, Bez silikonů


VK200375

 Přívodní kabel, 2m, M8 Samice (zdířka) 4pólový přímý, volná koncovka vedení, 4x0,34mm², PUR (Polyuretan), Ø4,7mm, 30V, -30-90°C, IP67, Vhodné pro vlečné řetězy a kroucení, Oleje a chladicí maziva, Oblast sváření, Bez silikonů


VK000040

 Adaptace, M8 Samice (zdířka) 4pólový přímý, M12 Samec (zástrčka) 4pólový přímý, 24V, -25-85°C, IP67, Oleje a chladicí maziva, Oblast sváření


VK000039

 Adaptace, M8 Samice (zdířka) 4pólový přímý, M8 Samec (zástrčka) 3pólový přímý, 24V, -25-85°C, IP67, Oleje a chladicí maziva, Oblast sváření


VK030F71

 Připojovací kabel, 0,3 m, zásuvka M8 4pólová úhlová, konektor M8 4pólová přímá, 4žilový, PUR (polyuretan), vhodný pro vlečné řetěz a odolný proti zkroucení, olejům a chladicím mazivům, svařovací plocha, bez silikonu.


VK030F75

 Připojovací kabel, 0,3 m, zásuvka M8 4-pólová rovná, konektor M8 4-pólová rovná, 4žilový, PUR (polyuretan), vhodný pro vlečný řetěz a odolný proti zkroucení, olejům a chladicím mazivům, svařovací plocha, bez silikonu.

VK003071

 Kabelový konektor, zahnutý, Vhodné pro montáž svépomocí, Pájecí přívod, Ø3,5-5mm, 4A, 30V, -40-85°C, M8 Samice (zdířka) 4pólový, IP67, Mosaz

VK003075

 Kabelový konektor, přímý, Vhodné pro montáž svépomocí, Pájecí přívod, Ø3,5-5mm, 4A, 30V, -40-85°C, M8 Samice (zdířka) 4pólový, IP67, Mosaz

Další příslušenství najdete na našich domovských stránkách

**Montáž**

Montáž / instalaci smí provádět pouze kvalifikovaný elektrikář!

**Likvidace**

Číslo WEEE podle § 6 odst. 3 ElektroG:
40951076

Bezpečnostní pokyny

- / Před uvedením do provozu prosím zkontrolujte, zda byly dodrženy veškeré bezpečnostní pokyny, které jsou případně uvedené v dokumentaci výrobku.
- / Nikdy nepoužívejte tato zařízení v aplikacích, kde bezpečnost osob závisí na jejich funkčnosti.
- / Systémy LED osvětlení mohou generovat intenzivní UV záření, které může při nesprávném použití poškodit oči. Výrobce nemůže nést odpovědnost za škody vzniklé v důsledku nesprávného použití či připojení.