

## ERK50270

### Illuminazione supplementare della telecamera • Luci ad anello

Luci ad anello a LED, Ø153 mm, luce bianca, 15W, 5000K, connettore M8 a 4 poli, IP50, alluminio+PMMA



### per il funzionamento permanente e a commutazione

Per le attività di test di qualsiasi tipo con un sensore di fotocamera, la scelta della giusta illuminazione è essenziale, poiché solo le immagini ad alto contrasto possono essere analizzate in modo riproducibile. È qui che l'illuminazione ha un'influenza decisiva. La scelta dipende da vari fattori, come la distanza dall'oggetto da testare, le sue dimensioni, il criterio del componente da testare o le condizioni ambientali previste.

#### Proprietà elettriche

Progettazione del collegamento elettrico	Connettore a spina M8
Corrente nominale di esercizio	625 mA
Prestazioni	15 W
Numero di pali	4
Classe di protezione	III
Tensione di esercizio (CC)	24 V

#### Proprietà meccaniche

Diametro	153 mm
Altezza	31 mm
Diametro interno	96 mm
Classe di protezione (IP)	IP50
Comportamento di dispersione del parabrezza	diffuso
Materiale dell'alloggiamento	Alluminio
Materiale del parabrezza	Polimetilmetacrilato
Temperatura ambiente	10 - 50 °C

#### Proprietà ottiche

Numero di LED	20
Temperatura di colore	5000 K
Sorgente luminosa	LED
Tipo di luce	Luce bianca
Angolo di apertura	45 °
Gruppo di rischio	0

**Altre proprietà**

Modalità operativa	Funzionamento permanente   Funzionamento di commutazione
Montaggio sulle lenti	Sì
Frontali intercambiabili	Sì

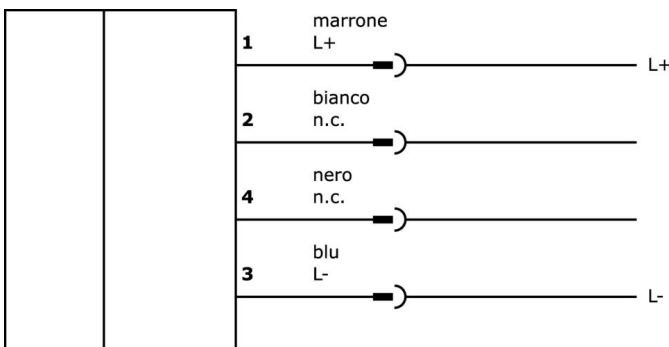
**Classificazione**

ETIM 8	EC000348 Luce per macchine e banchi da lavoro
--------	---

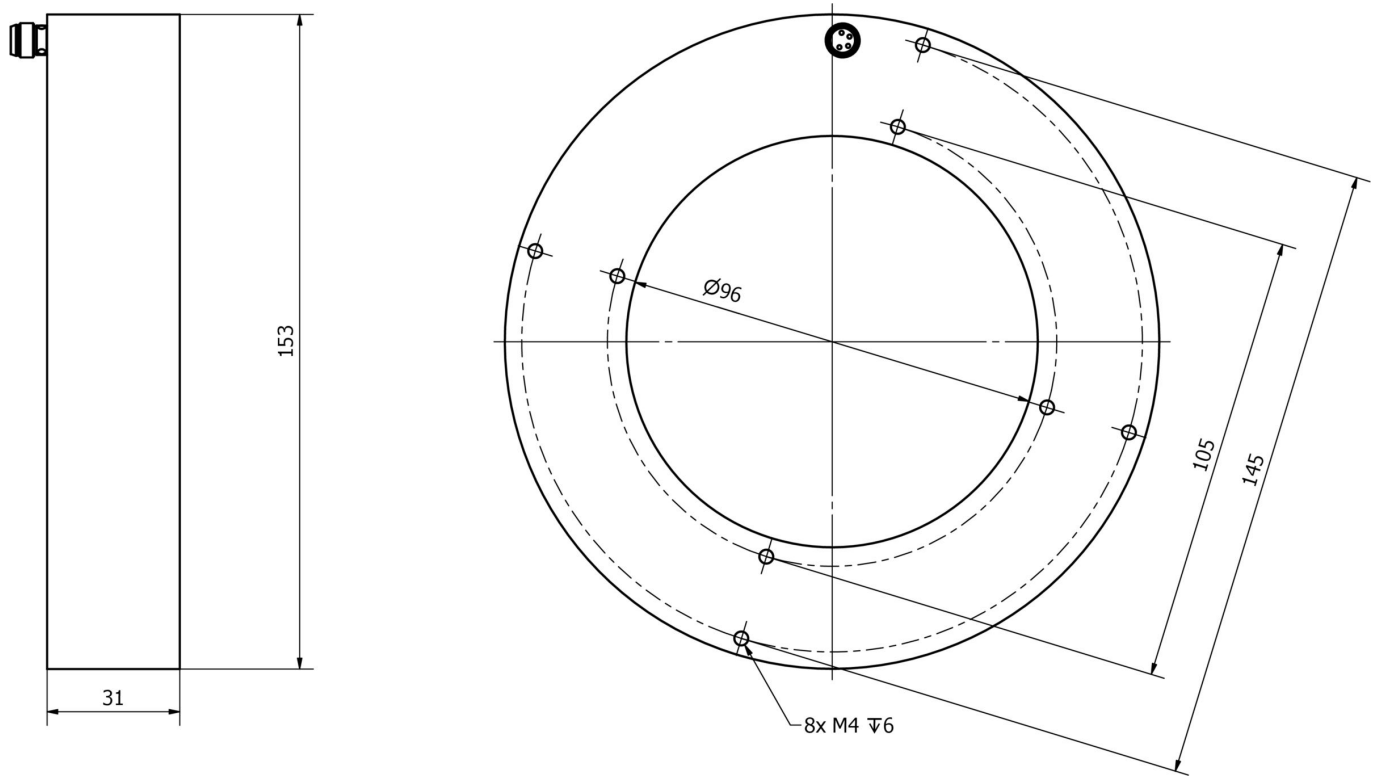
**Ulteriori informazioni**

Gruppo di prodotti IPF	915 Illuminazione della telecamera
Dimensioni dell'imballaggio	290 x 230 x 61 mm
Peso lordo	558 g
Numero di tariffa doganale	94054239
Numero WEEE	40951076
Conforme a REACH	Sì
Conforme alla direttiva RoHS	Sì

**Schema di collegamento**



**Disegno quotato**



**Estratto del programma di accessori**

**VK200371**



Cavo di collegamento, 2 m, presa M8 a 4 poli angolata, estremità libera del cavo, 4x0,34 mm<sup>2</sup>, PUR (poliuretano), Ø4,7 mm, 30 V, -30-90°C, IP67, resistente alla catena di trascinamento e alla torsione, oli e lubrificanti di raffreddamento, area di saldatura, senza silicone

**VK200375**



Cavo di collegamento, 2 m, presa M8 a 4 poli dritti, estremità libera del cavo, 4x0,34 mm<sup>2</sup>, PUR (poliuretano), Ø4,7 mm, 30 V, -30-90°C, IP67, resistente alla catena di trascinamento e alla torsione, oli e lubrificanti di raffreddamento, area di saldatura, senza silicone

**VK000040**



Adattamento, presa M8 a 4 poli dritti, spina M12 a 4 poli dritti, 24V, -25-85°C, IP67, oli e lubrificanti di raffreddamento, area di saldatura

**VK000039**



Adattamento, presa M8 a 4 poli dritti, spina M8 a 3 poli dritti, 24V, -25-85°C, IP67, oli e lubrificanti di raffreddamento, area di saldatura

**VK030F71**



Cavo di collegamento, 0,3 m, presa M8 a 4 poli angolare, spina M8 a 4 poli dritta, a 4 conduttori, PUR (poliuretano), resistente alla catena di trascinamento e alla torsione, agli oli e ai lubrificanti di raffreddamento, area di saldatura, senza silicone

**VK030F75**



Cavo di collegamento, 0,3 m, connettore M8 a 4 poli dritto, spina M8 a 4 poli dritto, a 4 conduttori, PUR (poliuretano), resistente alla catena di trascinamento e alla torsione, agli oli e ai lubrificanti di raffreddamento, area di saldatura, senza silicone

**VK003071**



Presa per cavo, angolata, autoassemblaggio, connessione a saldare, Ø3,5-5mm, 4A, 30V, -40-85°C, presa M8 a 4 pin, IP67, ottone

**VK003075**



Presa per cavo, dritta, autoassemblaggio, connessione a saldare, Ø3,5-5mm, 4A, 30V, -40-85°C, presa M8 a 4 pin, IP67, ottone

Ulteriori accessori sono disponibili sulla nostra homepage



**Installazione**

L'installazione deve essere eseguita esclusivamente da un elettricista qualificato!



**Smaltimento dei rifiuti**

Numero RAEE secondo § 6 par. 3 ElektroG: 40951076

**Istruzioni di sicurezza**

**/** Prima della messa in funzione, accertarsi che siano state rispettate tutte le indicazioni di sicurezza contenute nella documentazione del prodotto.

**/** L'uso di questi prodotti è vietato se ha un impatto diretto sulla sicurezza personale.

**/** I sistemi di illuminazione a LED possono generare radiazioni molto intense che, se utilizzate in modo improprio, possono danneggiare gli occhi. Il produttore non può essere ritenuto responsabile per i danni causati da un uso o da un collegamento improprio.