

ERK50270

Dodatkowe oświetlenie kamery • Światła pierścieniowe

Oświetlenie pierścieniowe LED, \varnothing 153mm, światło białe, 15W, 5000K, wtyczka M8 4-pin, IP50, aluminium+PMMA



do pracy ciągłej i przełączania

W przypadku wszelkiego rodzaju zadań testowych z wykorzystaniem czujnika kamery, wybór odpowiedniego oświetlenia ma zasadnicze znaczenie, ponieważ tylko obrazy o wysokim kontraście mogą być analizowane w sposób powtarzalny. I właśnie w tym przypadku oświetlenie ma decydujący wpływ. Wybór zależy od różnych czynników, takich jak odległość od testowanego obiektu, jego rozmiar, kryterium testowanego komponentu lub oczekiwane warunki środowiskowe.

Właściwości elektryczne

Projekt połączenia elektrycznego	Złącze wtykowe M8
Znamionowy prąd roboczy	625 mA
Wydajność	15 W
Liczba biegunów	4
Klasa ochrony	III
Napięcie robocze (DC)	24 V

Właściwości mechaniczne

Średnica	153 mm
Wysokość	31 mm
Średnica wewnętrzna	96 mm
Klasa ochrony (IP)	IP50
Zachowanie podczas rozpraszania przedniej szyby	rozproszony
Materiał obudowy	Aluminium
Materiał szyby przedniej	Polimetakrylan metylu
Temperatura otoczenia	10 - 50 °C

Właściwości optyczne

Liczba diod LED	20
Temperatura barwowa	5000 K
Źródło światła	LED
Rodzaj światła	Białe światło
Kąt otwarcia	45 °
Grupa ryzyka	0

Inne właściwości

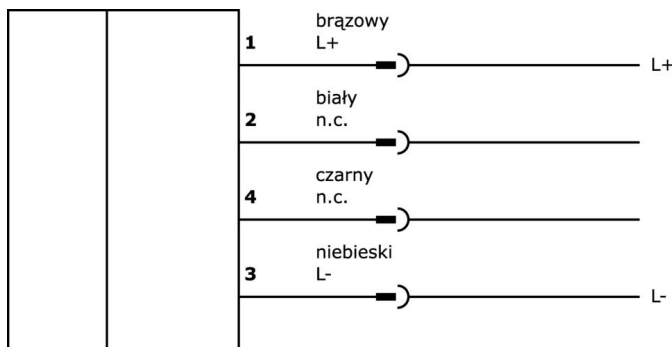
Tryb pracy	Stałe działanie Operacja przełączania
Montaż na obiektywach	Tak
Wymienne fronty	Tak

Klasyfikacja

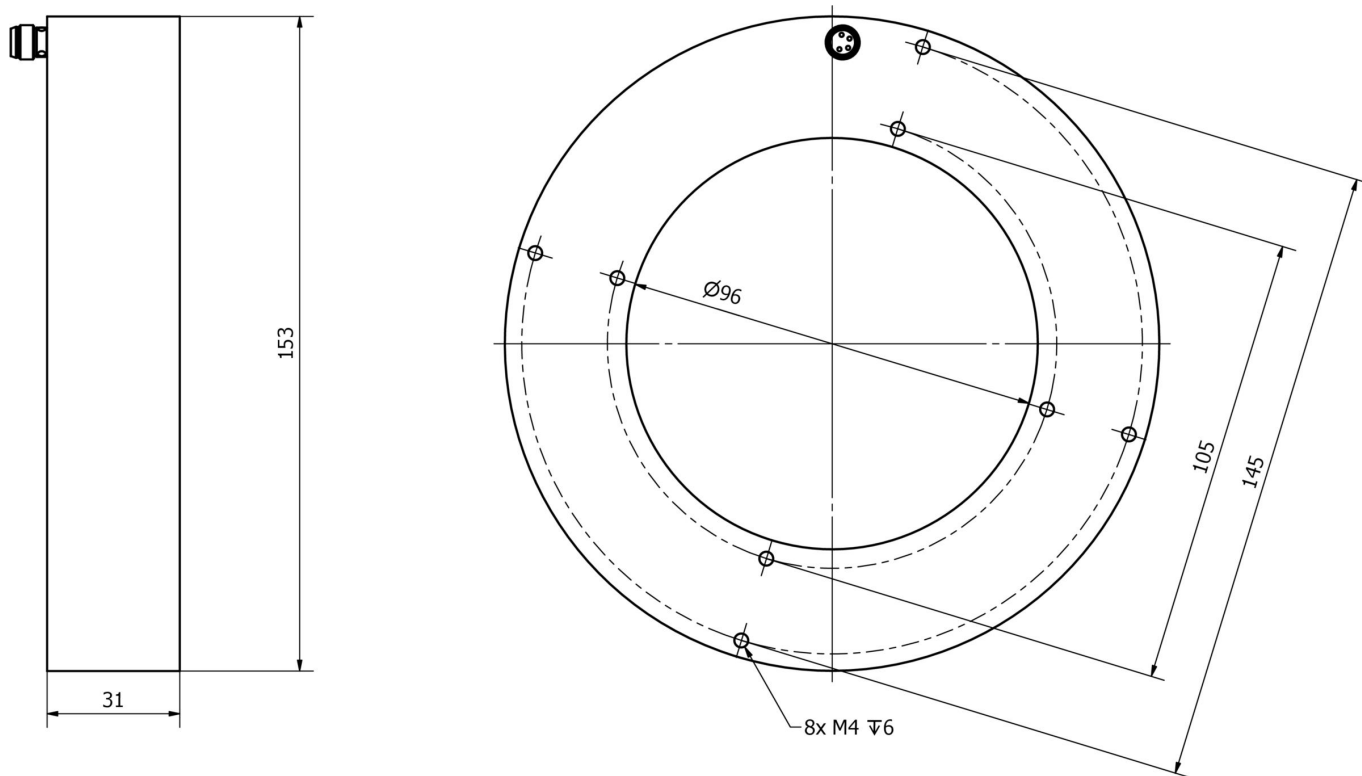
ETIM 8	EC000348 Oświetlenie maszyn i stołów warsztatowych
--------	--

Więcej informacji

Grupa produktów IPF	915 Oświetlenie kamery
Wymiary opakowania	290 x 230 x 61 mm
Masa brutto	558 g
Numer taryfy celnej	94054239
Numer WEEE	40951076
Zgodność z REACH	Tak
Zgodność z dyrektywą RoHS	Tak

Schemat połączeń

Rysunek wymiarowy



Fragment programu akcesoriów

VK200371



Kabel połączeniowy, 2 m, gniazdo M8 4-stykowe kątowe, wolny koniec kabla, 4x0,34 mm², PUR (poliuretan), Ø4,7 mm, 30 V, -30-90°C, IP67, odporny na łańcuch wleczony i skręcanie, oleje i smary chłodzące, obszar spawania, bez silikonu

VK200375



Kabel połączeniowy, 2 m, gniazdo M8 4-stykowe proste, wolny koniec kabla, 4x0,34 mm², PUR (poliuretan), Ø4,7 mm, 30 V, -30-90°C, IP67, odporny na łańcuch wleczony i skręcanie, oleje i smary chłodzące, obszar spawania, bez silikonu

VK000040



Adapter, gniazdo M8 4-stykowe proste, wtyczka M12 4-stykowa prosta, 24 V, -25-85°C, IP67, oleje i chłodziwa, obszar spawania

VK000039



Adapter, gniazdo M8 4-stykowe proste, wtyczka M8 3-stykowa prosta, 24 V, -25-85°C, IP67, oleje i chłodziwa, obszar spawania

VK030F71



Kabel połączeniowy, 0,3 m, gniazdo M8 4-stykowe kątowe, wtyczka M8 4-stykowa prosta, 4-żyłowy, PUR (poliuretan), odporny na łańcuch i skręcanie, oleje i smary chłodzące, obszar spawania, bez silikonu

VK030F75



Kabel połączeniowy, 0,3 m, gniazdo M8 4-stykowe proste, wtyczka M8 4-stykowa prosta, 4-żyłowy, PUR (poliuretan), odporny na łańcuch i skręcanie, oleje i smary chłodzące, obszar spawania, bez silikonu

VK003071



Gniazdo kablowe, kątowe, do samodzielnego montażu, połączenie lutowane, Ø3.5-5mm, 4A, 30V, -40-85°C, gniazdo M8 4-stykowe, IP67, mosiądz

VK003075



Gniazdo kablowe, proste, do samodzielnego montażu, połączenie lutowane, Ø3.5-5mm, 4A, 30V, -40-85°C, gniazdo M8 4-stykowe, IP67, mosiądz

Więcej akcesoriów można znaleźć na naszej stronie internetowej

**Instalacja**

Instalacja może być przeprowadzona wyłącznie przez wykwalifikowanego elektryka!

**Usuwanie odpadów**

Numer WEEE zgodnie z § 6 ust. 3 ElektroG:
40951076

Instrukcje bezpieczeństwa

/ Przed uruchomieniem należy upewnić się, że przestrzegane są wszystkie instrukcje bezpieczeństwa zawarte w dokumentacji produktu.

/ Korzystanie z tych produktów jest zabronione, jeśli mają one bezpośredni wpływ na bezpieczeństwo osobiste.

/ Systemy oświetlenia LED mogą generować bardzo intensywne promieniowanie, które może uszkodzić oczy w przypadku niewłaściwego użytkowania. Producent nie ponosi odpowiedzialności za szkody spowodowane niewłaściwym użytkowaniem lub podłączeniem.