

ERK50270

iluminação adicional da câmara • Anéis luminosos

Anel luminoso LED, Ø153mm, luz branca, 15W, 5000K, ficha M8 de 4 pinos, IP50, alumínio+PMMA



para funcionamento permanente e comutado

A seleção da iluminação correta é essencial para todos os tipos de tarefas de inspeção com um sensor de câmara, uma vez que apenas as imagens de alto contraste podem ser analisadas de forma reprodutível. E a iluminação tem aqui uma influência decisiva. A seleção depende de vários factores, como a distância ao objeto de teste, o seu tamanho, o critério do componente a ser testado ou as condições ambientais esperadas.

As luzes de anel fornecem uma luz incidente focalizada e de emissão direta que é particularmente adequada para objectos de teste redondos, uma vez que não produz sombras duras no objeto.

Estão disponíveis luzes com diferentes diâmetros de abertura da lente, diferentes cores de luz e saídas. O controlador de flash interno permite o funcionamento das luzes com flash, o que pode ser necessário para tempos de exposição curtos dos sistemas de câmara.

Características eléctricas

Concepção da ligação eléctrica	Conector M8
Corrente operacional nominal	625 mA
Potência	15 W
Número de postes	4
Classe de protecção	III
Tensão de funcionamento (DC)	24 V

Características mecânicas

Diâmetro	153 mm
Altura	31 mm
Diâmetro interior	96 mm
Classe de protecção (IP)	IP50
Comportamento de dispersão pára-brisas	difuso
Material do invólucro	Alumínio
Material do pára-brisas	Polimetacrilato de metilo
Temperatura ambiente	10 - 50 °C

Características ópticas

Número de LEDs	20
Temperatura de cor	5000 K
Iluminador	LED
Tipo de luz	Luz branca
Ângulo de abertura	45 °
Grupo de risco	0

Outras características

Modo de funcionamento	Funcionamento permanente Operação de comutação
Montagem em lentes	Sim
Frentes intermutáveis	Sim

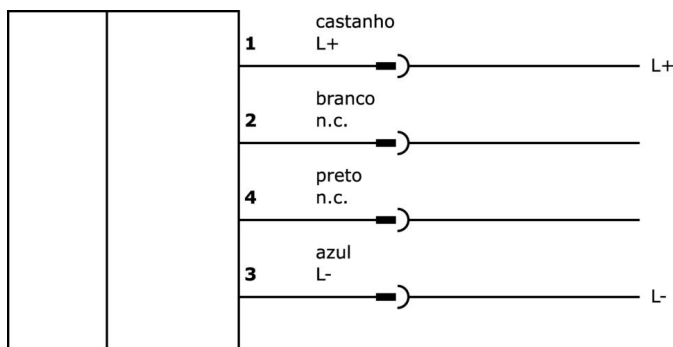
Classificação

ETIM 8	EC000348 Luz para máquinas e bancadas de trabalho
--------	---

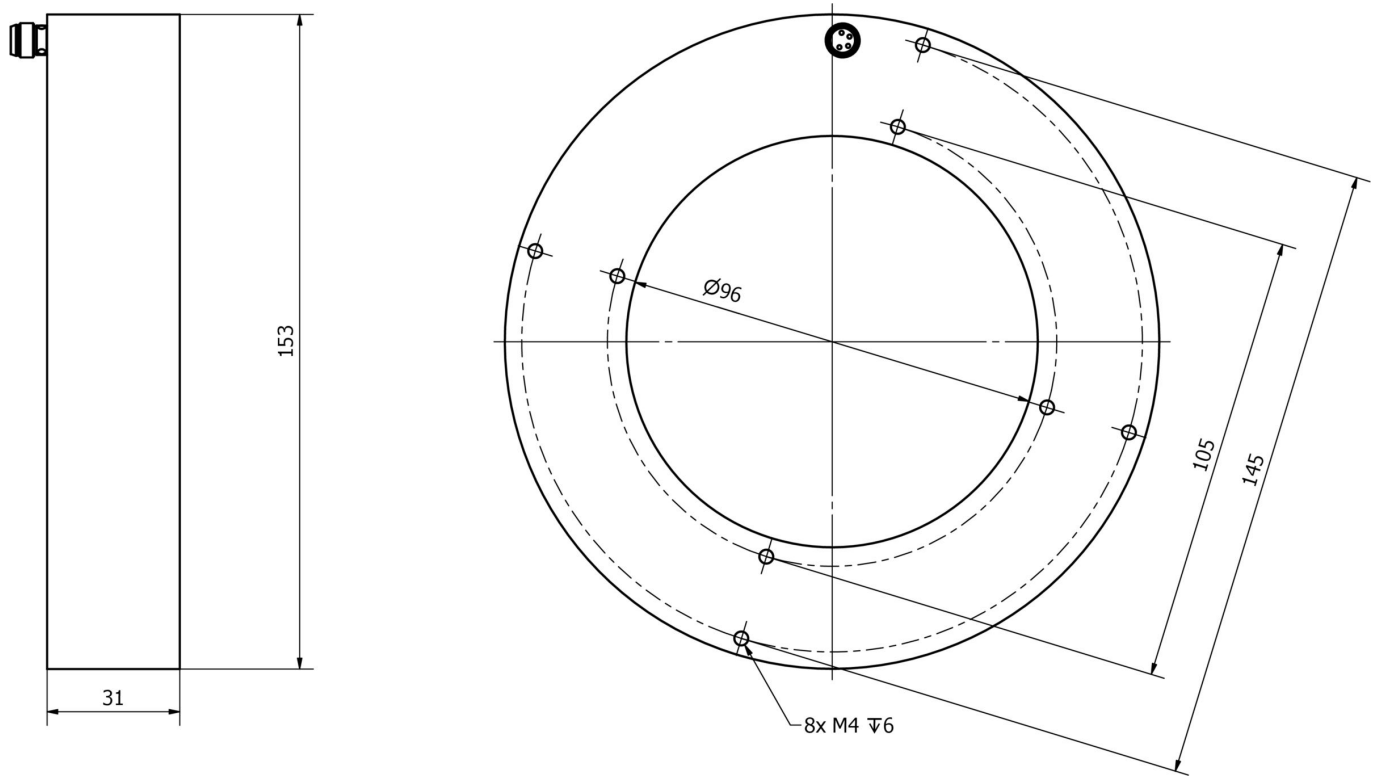
Mais

Grupo de produtos IPF	915 iluminação da câmara
dimensões da embalagem	290 x 230 x 61 mm
Peso bruto	558 g
Número da pauta aduaneira	94054239
Número WEEE	40951076
Em conformidade com o REACH	Sim
Conformidade com RoHS	Sim

Ligação



Desenho dimensional




Programa de acessórios de extracção

VK200371




Cabo de ligação, 2m, M8 Fêmea (tomada) 4pinos Angular, Extremidade do condutor livre, 4x0,34mm², PUR (Poliuretano), Ø4,7mm, 30V, -30-90°C, IP67, Adequado para corrente de arrasto e resistente à torção, Lubrificantes de óleo e de arrefecimento, Zona de soldadura, Sem silicone

VK200375




Cabo de ligação, 2m, M8 Fêmea (tomada) 4pinos Reto, Extremidade do condutor livre, 4x0,34mm², PUR (Poliuretano), Ø4,7mm, 30V, -30-90°C, IP67, Adequado para corrente de arrasto e resistente à torção, Lubrificantes de óleo e de arrefecimento, Área de soldadura, Sem silicone

VK000040




Adaptação, M8 fêmea (tomada) 4 pinos rectos, M12 macho (conector) 4 pinos rectos, 24V, -25-85°C, IP67, Óleo e lubrificantes de arrefecimento, Zona de soldadura

VK000039




Adaptação, M8 fêmea (tomada) 4 pinos rectos, M8 macho (conector) 3 pinos rectos, 24V, -25-85°C, IP67, Óleo e lubrificantes de arrefecimento, Zona de soldadura

VK030F71




Cabo de ligação, 0,3 m, tomada M8 de 4 pinos angular, ficha M8 de 4 pinos reta, 4 condutores, PUR (poliuretano), resistente à corrente de arrasto e à torção, óleos e lubrificantes de arrefecimento, área de soldadura, sem silicone

VK030F75




Cabo de ligação, 0,3 m, tomada M8 de 4 pinos rectos, ficha M8 de 4 pinos rectos, 4 condutores, PUR (poliuretano), resistente à corrente de arrasto e à torção, óleos e lubrificantes de arrefecimento, área de soldadura, sem silicone

VK003071



Tomada de cabo, angular, adequada para auto-montagem, ligação de soldadura, Ø3,5-5mm, 4A, 30V, -40-85°C, M8 fêmea (tomada) 4 pinos, IP67, latão

VK003075



Tomada de cabo, recta, adequada para auto-montagem, ligação de soldadura, Ø3,5-5mm, 4A, 30V, -40-85°C, M8 fêmea (tomada) 4 pinos, IP67, latão

Pode encontrar mais acessórios na nossa página inicial



Instalação

A montagem / instalação só pode ser efectuada por um electricista qualificado!



Eliminação

Número WEEE de acordo com § 6 para. 3 ElektroG: 40951076

Avisos de segurança

/ Antes da primeira utilização, certifique-se de que segue todas as instruções de segurança que possam ser fornecidas nas informações sobre o produto.

/ Nunca utilize estes dispositivos em aplicações em que a segurança de uma pessoa dependa da sua funcionalidade.

/ Os sistemas de iluminação LED podem gerar radiação UV intensa, que pode danificar os olhos em caso de utilização incorrecta. O fabricante não pode ser responsabilizado por danos que resultem de uma utilização ou ligação incorrecta.