

辽宁沈阳

摄像机辅助照明 • 环形灯

LED 环形灯, 直径 153mm, 白光, 15W, 5000K, M8 插头 4 针, IP50, 铝质 +PMMA



用于永久和开关操作

选择合适的照明对于使用照相机传感器进行各类检测任务至关重要, 因为只有高对比度的图像才能得到可重复的分析。在这方面, 照明具有决定性的影响。照明的选择取决于多种因素, 如与检测对象的距离、检测对象的大小、待测部件的标准或预期的环境条件。

环形灯提供直接发射、聚焦的入射光, 特别适合圆形测试物体, 因为它不会产生任何硬物阴影。

可提供不同透镜孔径、不同光色和输出的环形灯。内部闪光灯控制器可实现闪光灯操作, 这可能是相机系统短曝光时间的需要。

电气特性

电气连接的类型	连接器M8
额定工作电流	625 毫安
权力	15 W
引脚数量	4
保护等级	三
工作电压 (DC)	24 V

机械特征

直径	153 mm
高度	31 mm
内径	96 mm
保护程度 (IP)	IP50
前面的屏幕散射行为	弥漫性
外壳材料	铝合金
前面的屏幕材料	聚甲基丙烯酸甲酯
环境温度	10 - 50 °C

光学特征

LED的数量	20
色温	5000 K
灯具	LED
光源	白光
光束扩散的角度	45 °
风险组	0

其他特点

运行模式	长期运行 切换操作
安装在镜头上	是
可改变的前部	是

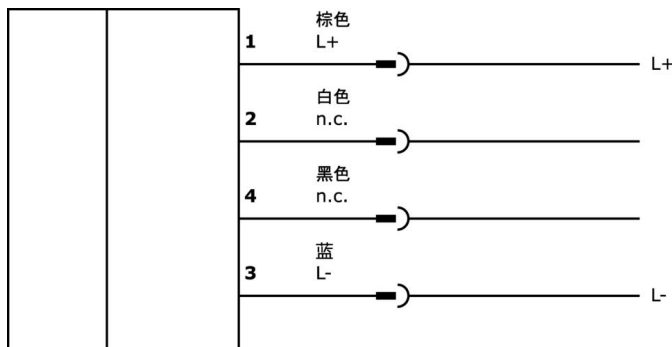
种类

ETIM 8	EC000348 机器和工作台灯
--------	------------------

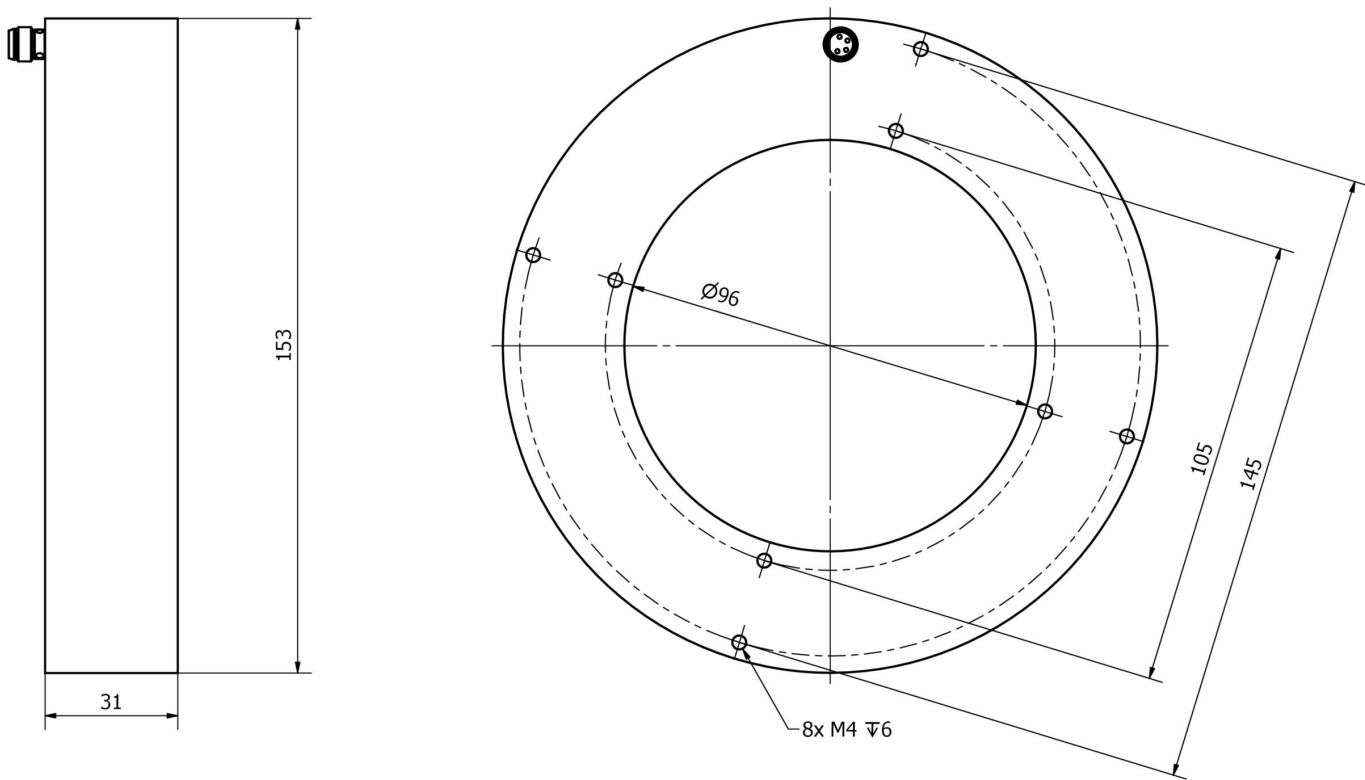
更多

IPF产品组	915相机照明
包装尺寸	290 x 230 x 61 mm
总重量	558 g
海关税号	94054239
WEEE编号	40951076
适应性强	是
符合RoHS标准	是

连接



尺寸图



摘录配件方案

VK200371

连接电缆，2米，M8母型（插座）4针角型，自由导体端，4x0.34mm²，PUR（聚氨酯），Ø4.7mm，30V，-30-90°C，IP67，适用于拖链和抗扭，油和冷却润滑剂，焊接区，无硅。

VK200375

连接电缆，2米，M8母（插座）4针直头，自由导体端，4x0.34mm²，PUR（聚氨酯），Ø4.7mm，30V，-30-90°C，IP67，适用于拖链和抗扭，油和冷却润滑剂，焊接区，无硅酮

VK000040

适应性，M8母型（插座）4针直通，M12公型（连接器）4针直通，24V，-25-85°C，IP67，油和冷却润滑剂，焊接区域

VK000039

适应性，M8母型（插座）4针直通，M8公型（连接器）3针直通，24V，-25-85°C，IP67，油和冷却润滑剂，焊接区域

VK030F71

连接电缆，0.3米，M8插口4针斜角，M8插头4针直角，4芯，PUR（聚氨酯），抗拖链和扭转，耐油和冷却润滑剂，焊接区，无硅树脂

VK030F75

连接电缆，0.3米，M8插口（4针）直式，M8插头（4针）直式，4芯，PUR（聚氨酯），耐拖链和扭转，耐油和冷却润滑剂，焊接区，无硅树脂

VK003071

电缆插座，有角度，适合自行组装，焊接连接，Ø3.5-5mm，4A，30V，-40-85°C，M8母（插座）4针，IP67，黄铜

VK003075

电缆插座，直形，适合自行组装，焊接连接，Ø3.5-5mm，4A，30V，-40-85°C，M8母（插座）4针，IP67，黄铜

您可以在我们的主页上找到更多配件



安装

安装工作只能由合格的电工来完成!



废弃处理

根据第 6 条第 3 款 ElektroG 规定的 WEEE
编号 : 40951076

安全警告

- / 在初始操作之前，请确保遵循产品信息中可能提供的所有安全说明。
- / 切勿在人的安全取决于其功能的应用中使用这些设备。
- / LED照明系统可以产生强烈的紫外线辐射，在使用不当的情况下会损害眼睛。制造商对因使用或连接不当造成的损害不负责任。