

ES350120

přídavné osvětlení fotoaparátu • Bodová svítidla

LED Bodová svítidla, Kamera, Ø35mm 74dlouhé, Bílé světlo, 4,8W, 6000K, 19-30V DC, Konektor M12 4pólový, IP64, Hliník+akrylátové sklo, Šroubovací deska



malý úhel vyzařovaného paprsku

Pro zkušební úlohy jakéhokoli druhu se snímačem kamery je nezbytný výběr správného osvětlení, protože reprodukovatelně lze vyhodnocovat pouze obrazy bohaté na kontrast. Zde má rozhodující vliv osvětlení. Přitom závisí i na výběru různých faktorů, jako je např. vzdálenost k testovanému objektu, jeho velikost, kritérium testované součásti nebo očekávané podmínky prostředí.

Elektrické vlastnosti

Provedení elektrické přípojky	Konektor M12
Jmenovitý provozní proud	200 mA
Ovladač blesku	interní
Výkon	4,8 W
Počet pinů	4
Třída ochrany	III
Provozní napětí (DC)	19 - 30 V
integrováný bleskový ovladač pro ext. osvětlení	Ano

Mechanické vlastnosti

Průměr	35 mm
Délka	74 mm
Se závitem C-mount	Ano
Druh krytí (IP)	IP64
Rozptylové vlastnosti čelního skla	difuzní
Materiál krytu	Hliník
Materiál čelního skla	Polymetylmetakrylát
Okolní teplota	5 - 45 °C

Optické vlastnosti

Počet LED	1
Barevná teplota	6100 K
Osvětlení	LED
Druh světla	Bílé světlo
Úhel otvoru	26 °
Rizikové skupiny	2

Ostatní vlastnosti

Typ provozu	Trvalý provoz Spínací provoz
Lze vyměnit čelo	Ano

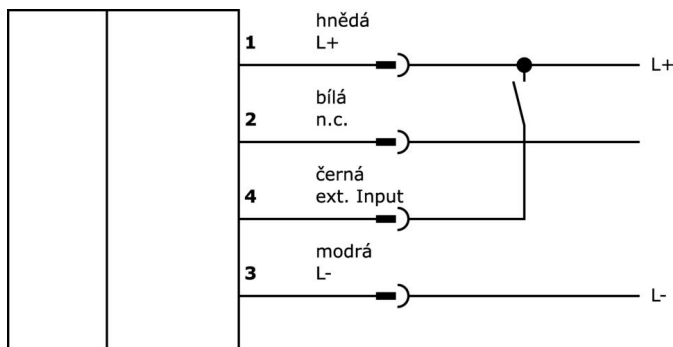
Klasifikace

ETIM 8	EC000348 Osvětlení strojů a pracovních stolů
--------	--

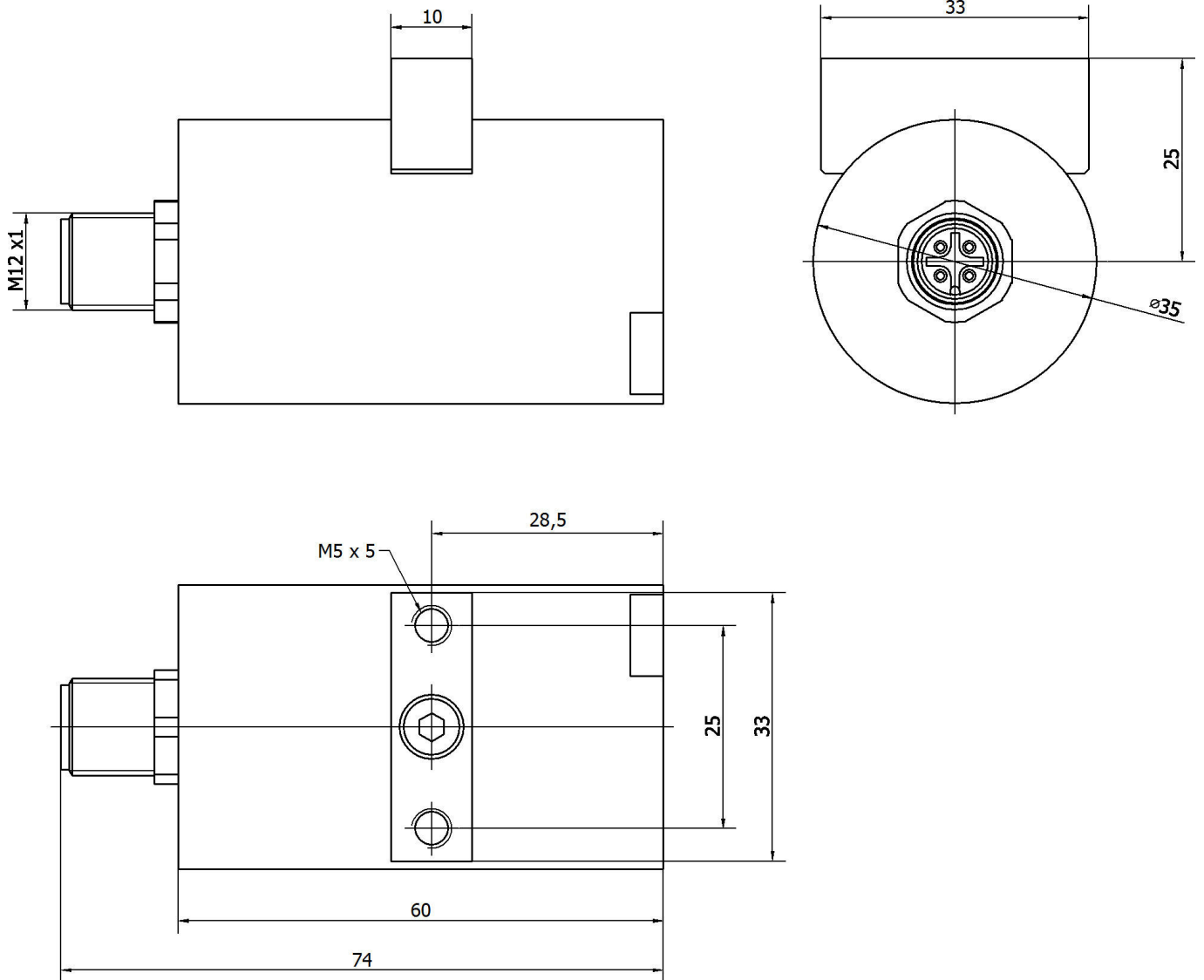
Další

Skupina produktů IPF	915 Osvětlení kamery
Rozměry balení	155 x 105 x 65 mm
Hrubá váha	189 g
Číslo zboží	94054239
WEEE číslo	40951076
V souladu s REACH	Ano
V souladu s RoHS	Ano

Přípojka



Rozměrový výkres



Výňatek z programu příslušenství

VK003021



Kabelový konektor, zahnutý, Vhodné pro montáž svépomocí, Přípojka šroubení, Ø3-6,5mm, 4A, 60V, -25-90°C, M12 Samice (zdička) 5pólový, IP67, PBT

VK003025



Kabelový konektor, přímý, Vhodné pro montáž svépomocí, Přípojka šroubení, Ø3-6,5mm, 4A, 60V, -25-90°C, M12 Samice (zdička) 5pólový, IP67, PBT

VK003020



Kabelová zásuvka, úhlová, samomontážní, šroubové připojení, Ø3-6,5 mm, 4 A, 240 V, -25-90 °C, zásuvka M12 4-pólová, IP67, PBT

VK003024



Kabelový konektor, přímý, Vhodné pro montáž svépomocí, Přípojka šroubení, Ø3-6,5mm, 4A, 240V, -25-90°C, M12 Samice (zdička) 4pólový, IP67, PBT

VK200321



Přívodní kabel, 2m, M12 Samice (zdička) 4pólový zahnutý, volná koncovka vedení, 4x0,34mm², PUR (Polyuretan), Ø4,7mm, 250V, -40-90°C, IP67, Vhodné pro vlečné řetězy a kroucení, Oleje a chladicí maziva, Oblast sváření, Bez silikonů

VK200325



Přívodní kabel, 2m, M12 Samice (zdička) 4pólový přímý, volná koncovka vedení, 4x0,34mm², PUR (Polyuretan), Ø4,7mm, 250V, -40-90°C, IP67, Vhodné pro vlečné řetězy a kroucení, Oleje a chladicí maziva, Oblast sváření, Bez silikonů

AE000007



Příslušenství Svítidla, Držák, 47x40x50mm, Hliník anodizovaný/ eloxovaný

AE000008



Příslušenství Svítidla, Držák, 21x10x36mm, Hliník anodizovaný/ eloxovaný

Další příslušenství najdete na našich domovských stránkách



Montáž

Montáž / instalaci smí provádět pouze kvalifikovaný elektrikář!



Likvidace

Číslo WEEE podle § 6 odst. 3 ElektroG: 40951076

Bezpečnostní pokyny

/ Před uvedením do provozu prosím zkontrolujte, zda byly dodrženy veškeré bezpečnostní pokyny, které jsou případně uvedené v dokumentaci výrobku.

/ Nikdy nepoužívejte tato zařízení v aplikacích, kde bezpečnost osob závisí na jejich funkčnosti.

/ Systémy LED osvětlení mohou generovat intenzivní UV záření, které může při nesprávném použití poškodit oči. Výrobce nemůže nést odpovědnost za škody vzniklé v důsledku nesprávného použití či připojení.