

ES350120

Kamera Zusatzbeleuchtung • Spotleuchten

LED Spotleuchte, Ø35mm, Weißlicht, 4,8W, 6100K, 26° Abstrahlwinkel, 19-30V DC, M12-Stecker 4polig, IP64, Aluminium + PMMA



Kleiner Abstrahlwinkel

Für Prüfaufgaben jeglicher Art mit einem Kamera Sensor ist die Auswahl der richtigen Beleuchtung essenziell, da nur kontrastreiche Bildaufnahmen reproduzierbar auswertbar sind. Und hier hat die Beleuchtung den entscheidenden Einfluss. Dabei hängt die Auswahl von unterschiedlichen Faktoren wie z.B. dem Abstand zum Prüfobjekt, dessen Größe, dem zu prüfendem Bauteilkriterium oder den zu erwartenden Umweltbedingungen ab.

Elektrische Eigenschaften

Ausführung des elektrischen Anschlusses	Steckverbinder M12
Bemessungsbetriebsstrom	200 mA
Blitzcontroller	intern
Leistung	4,8 W
Polzahl	4
Schutzklasse	III
Betriebsspannung (DC)	19 - 30 V
integrierter Blitzcontroller für ext. Beleuchtung	Ja

Mechanische Eigenschaften

Durchmesser	35 mm
Länge	74 mm
Mit C-Mount Gewinde	Ja
Schutzart (IP)	IP64
Streuverhalten Frontscheibe	diffus
Werkstoff des Gehäuses	Aluminium
Werkstoff der Frontscheibe	Polymethylmethacrylat
Umgebungstemperatur	5 - 45 °C

Optische Eigenschaften

Anzahl der LEDs	1
Farbtemperatur	6100 K
Leuchtmittel	LED
Lichtart	Weißlicht
Öffnungswinkel	26 °
Risikogruppe (photobiologische Sicherheit)	2

Sonstige Eigenschaften

Betriebsart	Permanentbetrieb Schaltbetrieb
Wechselbare Fronten	Ja

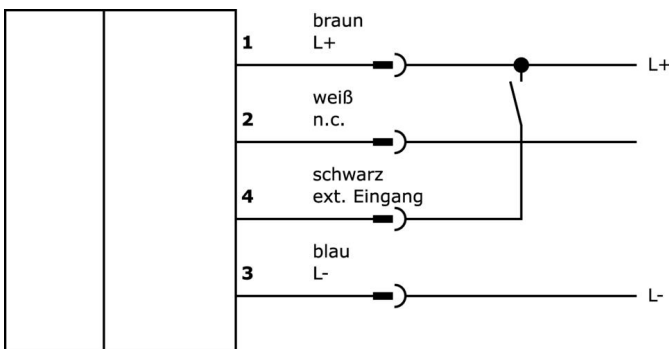
Klassifizierung

ETIM 8	EC000348 Maschinen- und Werkbankleuchte
--------	---

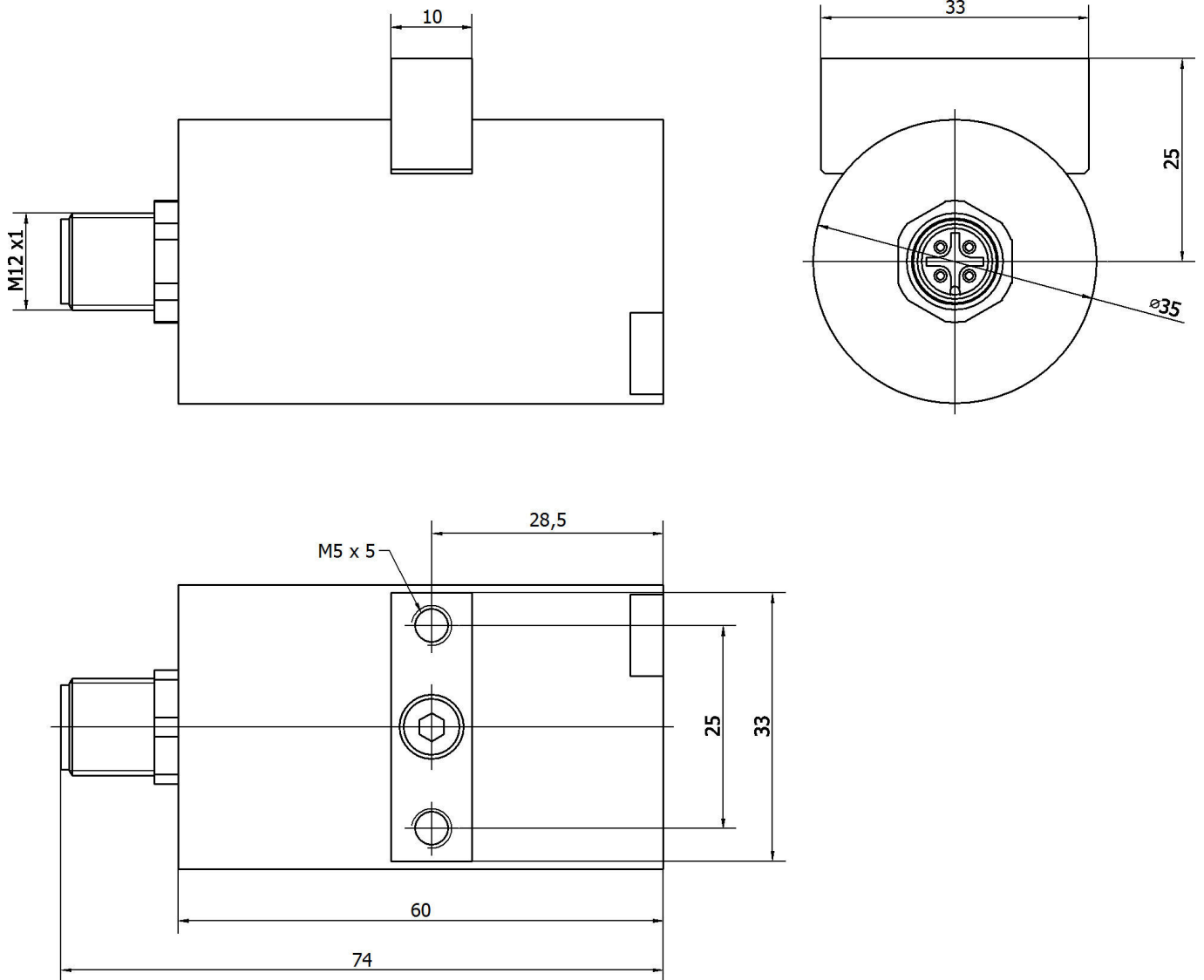
Weiteres

IPF Produktgruppe	915 Kamerabeleuchtung
Verpackungsmaße	155 x 105 x 65 mm
Bruttogewicht	189 g
Zolltarifnummer	94054239
WEEE-Nummer	40951076
REACH-konform	Ja
RoHS konform	Ja

Anschlussbild



Massbild



Auszug Zubehörprogramm

VK003021



Kabeldose, abgewinkelt,
Selbstkonfektionierbar,
Schraubanschluss, Ø3-6,5mm, 4A,
60V, -25-90°C, M12 Dose 5polig,
IP67, PBT

VK003025



Kabeldose, gerade,
Selbstkonfektionierbar,
Schraubanschluss, Ø3-6,5mm, 4A,
60V, -25-90°C, M12 Dose 5polig,
IP67, PBT

VK003020



Kabeldose, abgewinkelt,
Selbstkonfektionierbar,
Schraubanschluss, Ø3-6,5mm, 4A,
240V, -25-90°C, M12 Dose 4polig,
IP67, PBT

VK003024



Kabeldose, gerade,
Selbstkonfektionierbar,
Schraubanschluss, Ø3-6,5mm, 4A,
240V, -25-90°C, M12 Dose 4polig,
IP67, PBT

VK200321



Anschlussleitung, 2m, M12 Dose
4polig abgewinkelt, freies
Leitungsende, 4x0,34mm², PUR
(Polyurethan), Ø4,7mm, 250V, -
40-90°C, IP67, Schleppketten- und
torsionsfähig, Öle und
Kühlschmiermittel,
Schweißbereich, Silikonfrei

VK200325



Anschlussleitung, 2m, M12 Dose
4polig gerade, freies
Leitungsende, 4x0,34mm², PUR
(Polyurethan), Ø4,7mm, 250V, -
40-90°C, IP67, Schleppketten- und
torsionsfähig, Öle und
Kühlschmiermittel,
Schweißbereich, Silikonfrei

AE000007



Zubehör Leuchte, Halter,
47x40x50mm, Aluminium
anodisiert/eloxiert

AE000008



Zubehör Leuchte, Halter,
21x10x36mm, Aluminium
anodisiert/eloxiert

Weiteres Zubehör finden Sie auf unserer Homepage



Einbau

Einbau / Installation darf nur durch eine
Elektrofachkraft erfolgen!



Entsorgung

WEEE-Nummer gemäß § 6 Abs. 3 ElektroG:
40951076

Sicherheitshinweise

/ Bitte vergewissern Sie sich vor Inbetriebnahme, dass alle ggf. in der Produktdokumentation aufgeführten
Sicherheitshinweise beachtet wurden.

/ Bei direkter Auswirkung auf die Personensicherheit ist die Anwendung dieser Produkte untersagt.

/ LED-Lichtsysteme können sehr intensive Strahlung erzeugen, die bei unsachgemäßer Verwendung ggf. die Augen
schädigen kann. Für Schäden, die durch unsachgemäßen Gebrauch oder Anschluss entstehen, kann der Hersteller nicht
verantwortlich gemacht werden.