

## ES350120

### Iluminación auxiliar de la cámara • Luz puntual

led foco, cámara, ø35mm 74largo, luz blanca, 4,8w, 6000k, 19-30v dc, conector m12  
4polos, ip64, aluminio+vidrio acrílico, placa atornillable



### ángulo de haz pequeño

Para tareas de comprobación de todo tipo con un sensor de cámara es esencial seleccionar la iluminación correcta, ya que sólo son evaluables capturas de imagen con mucho contraste. Y aquí la influencia de la iluminación es decisiva. La selección depende de diversos factores como, por ejemplo, la distancia al objeto de comprobación, su tamaño, el criterio del componente a comprobar o las condiciones ambientales que se esperan.

#### Datos eléctricos

Versión de la conexión eléctrica	Conector M12
Corriente de funcionamiento asignada	200 mA
Controlador de flash	interno
Potencia	4,8 W
Número de polos	4
Clase de seguridad	III
Tensión de servicio (CC)	19 - 30 V
controlador flash integrado para iluminación ext.	Sí

#### Datos mecánicos

Diámetro	35 mm
Longitud	74 mm
Con rosca C-Mount	Sí
Grado de protección (IP)	IP64
Dispersión de luz sobre cristal delantero	difuso
Material de la carcasa	Aluminio
Material del cristal delantero	polimetacrilato de metilo
Temperatura ambiente	5 - 45 °C

#### Datos ópticos

Cantidad de LEDs	1
Temperatura del color	6100 K
Medios luminosos	LED
Tipo de luz	Luz blanca
Ángulo de apertura	26 °
Grupo de riesgo	2

**Otros datos**

Modo de funcionamiento	funcionamiento permanente   modo de conmutación
Frontales intercambiables	Sí

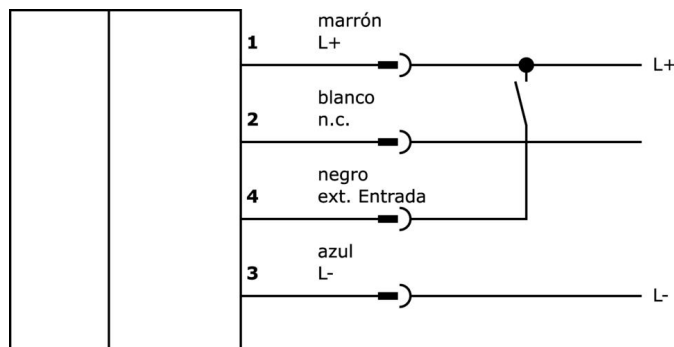
**Clasificación**

ETIM 8	EC000348 Luz para máquinas y bancos de trabajo
--------	--

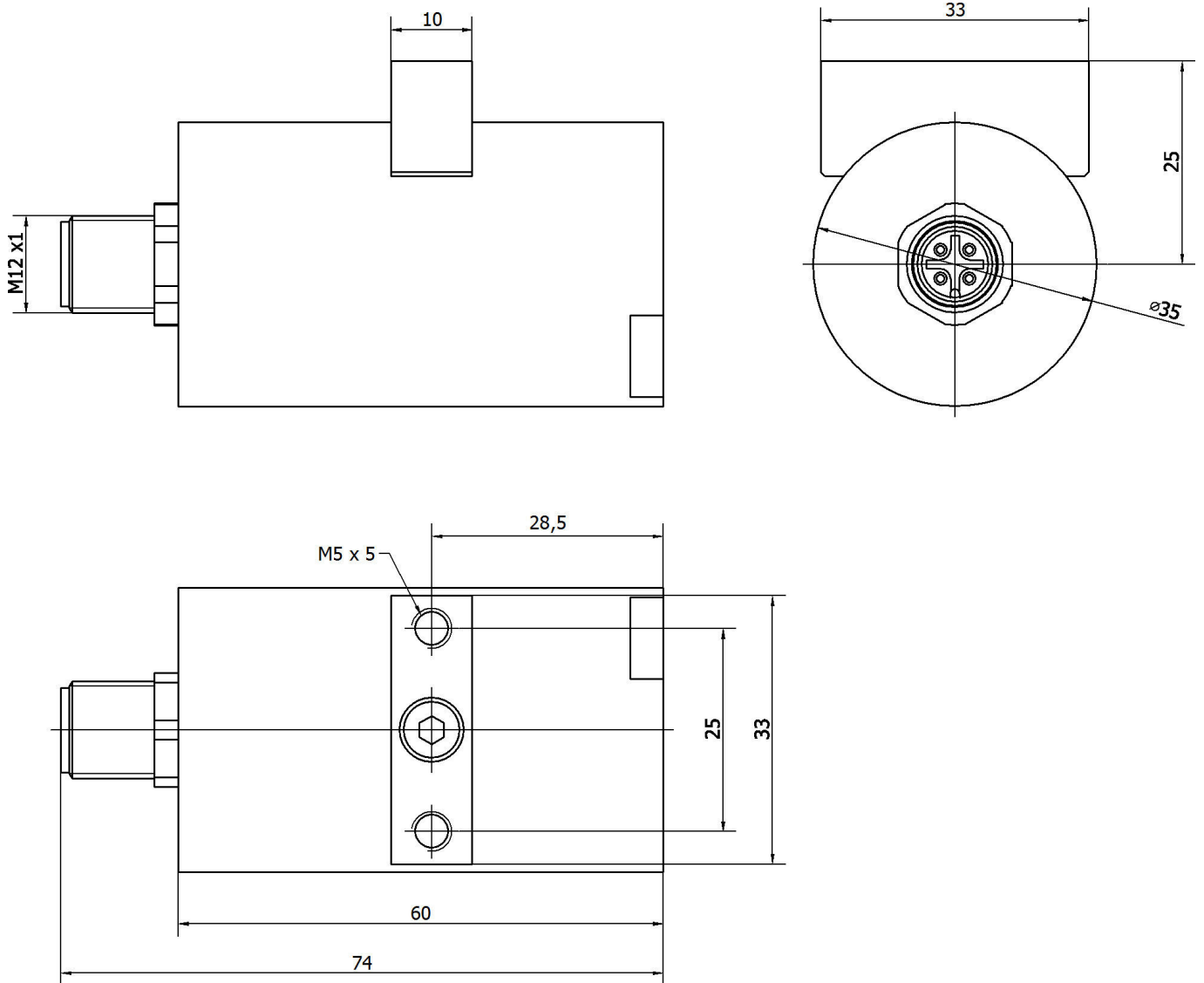
**Más**

Grupo de productos ipf	915 Iluminación de la cámara
dimensiones de embalaje	155 x 105 x 65 mm
Peso bruto	189 g
Código arancelario	94054239
WEEE número	40951076
Conforme a REACH	Sí
Conforme a RoHS	Sí

**Conexión**



**Dibujo acotado**



**Extracto del programa de accesorios**

**VK003021**



caja de conexiones, acodado, autocofeccionable, conexión con tornillos, Ø3-6,5mm, 4a, 60v, -25-90°C, m12 hembra 5polos, ip67, pbt

**VK003025**



caja de conexiones, recto, autocofeccionable, conexión con tornillos, Ø3-6,5mm, 4a, 60v, -25-90°C, m12 hembra 5polos, ip67, pbt

**VK003020**



Toma de cable, acodada, automontable, conexión por tornillo, Ø3-6,5mm, 4A, 240V, -25-90°C, conector M12 de 4 polos, IP67, PBT

**VK003024**



caja de conexiones, recto, autocofeccionable, conexión con tornillos, Ø3-6,5mm, 4a, 240v, -25-90°C, m12 hembra 4polos, ip67, pbt

**VK200321**



cable de conexión, 2m, m12 hembra 4polos acodado, extremo del cable libre, 4x0,34mm<sup>2</sup>, pur (poliuretano), Ø4,7mm, 250v, -40-90°C, ip67, apto para cadenas de arrastre y torsión, aceites y lubricantes refrigerantes, área de soldadura, sin silicona

**VK200325**



cable de conexión, 2m, m12 hembra 4polos recto, extremo del cable libre, 4x0,34mm<sup>2</sup>, pur (poliuretano), Ø4,7mm, 250v, -40-90°C, ip67, apto para cadenas de arrastre y torsión, aceites y lubricantes refrigerantes, área de soldadura, sin silicona

**AE000007**



accesorios lámpara, Soporte, 47x40x50mm, Aluminio anodizado

**AE000008**



accesorios lámpara, Soporte, 21x10x36mm, Aluminio anodizado

Encontrará más accesorios en nuestra página web



**Montaje**

El montaje/la instalación solo debe ser llevado a cabo por electricistas cualificados.



**Eliminación de residuos**

Número WEEE según § 6 párrafo 3 ElektroG: 40951076

**Indicaciones de seguridad**

**/** Antes de la puesta en marcha, asegúrese de que se han respetado todas las indicaciones de seguridad indicadas en la documentación del producto.

**/** El uso de estos productos está prohibido si tienen un efecto directo en la seguridad de las personas.

**/** Los sistemas de iluminación LED pueden emitir una radiación muy intensa que puede dañar los ojos si no se utilizan correctamente. El fabricante no se hace responsable de los daños causados por un uso o conexión inapropiados.