

ES350120

iluminação adicional da câmara • Destaques

Projector LED, câmara, Ø35mm 74long, Luz branca, 4.8W, 6000K, 19-30V DC, Conector M12 4pin, IP64, Alumínio+Vidro acrílico, Placa aparafusada



pequeno ângulo do feixe emitido

Para qualquer tipo de tarefa de inspeção com um sensor de câmara, a iluminação é essencial, uma vez que apenas imagens de alto contraste permitem avaliações reprodutíveis. Aqui a iluminação tem uma influência decisiva. A escolha depende de diferentes factores, tais como a distância ao objecto de teste, o seu tamanho, os critérios dos componentes a serem testados ou as condições ambientais esperadas.

Características eléctricas

Concepção da ligação eléctrica	Conector M12
Corrente operacional nominal	200 mA
Controlador de flash	interno
Potência	4,8 W
Número de postes	4
Classe de protecção	III
Tensão de funcionamento (DC)	19 - 30 V
controlador de flash integrado para iluminação externa	Sim

Características mecânicas

Diâmetro	35 mm
Comprimento	74 mm
Com rosca de montagem C	Sim
Classe de protecção (IP)	IP64
Comportamento de dispersão pára-brisas	difuso
Material do invólucro	Alumínio
Material do pára-brisas	Polimetacrilato de metilo
Temperatura ambiente	5 - 45 °C

Características ópticas

Número de LEDs	1
Temperatura de cor	6100 K
Iluminador	LED
Tipo de luz	Luz branca
Ângulo de abertura	26 °
Grupo de risco	2

Outras características

Modo de funcionamento	Funcionamento permanente Operação de comutação
Frentes intermutáveis	Sim

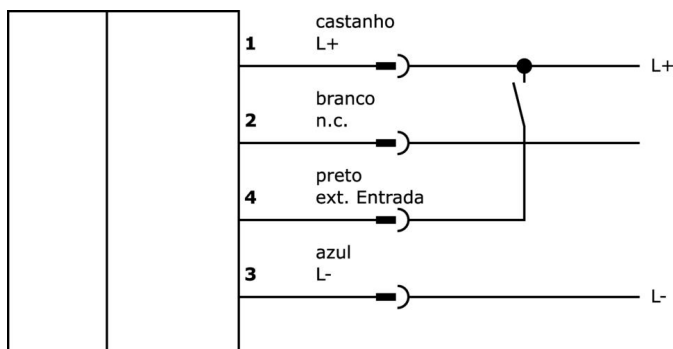
Classificação

ETIM 8	EC000348 Luz para máquinas e bancadas de trabalho
--------	---

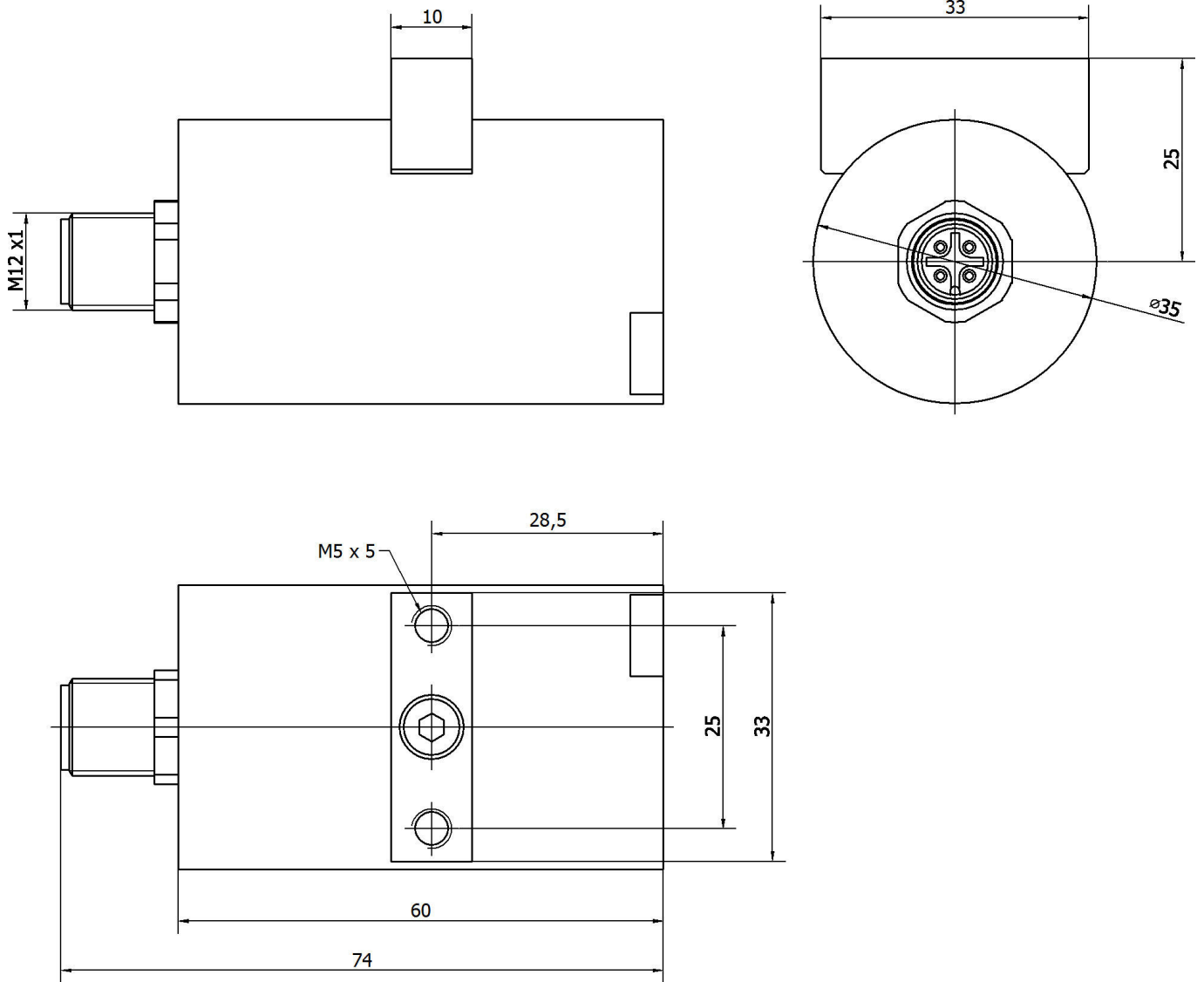
Mais

Grupo de produtos IPF	915 iluminação da câmara
dimensões da embalagem	155 x 105 x 65 mm
Peso bruto	189 g
Número da pauta aduaneira	94054239
Número WEEE	40951076
Em conformidade com o REACH	Sim
Conformidade com RoHS	Sim

Ligação



Desenho dimensional



Programa de acessórios de extracção

VK003021



Tomada de cabo, Angular,
Adequado para auto-montagem,
Ligação de parafuso, Ø3-6,5mm,
4A, 60V, -25-90°C, M12 Fêmea
(tomada) 5 pinos, IP67, PBT

VK003025



Tomada de cabo, recta, adequada
para auto-montagem, ligação de
parafuso, Ø3-6,5mm, 4A, 60V, -25-
90°C, M12 fêmea (tomada) 5
pinos, IP67, PBT

VK003020



Tomada de cabo, angular, auto-
montagem, ligação de parafuso,
Ø3-6,5mm, 4A, 240V, -25-90°C,
tomada M12 de 4 pinos, IP67, PBT

VK003024



Tomada de cabo, recta, adequada
para auto-montagem, ligação de
parafuso, Ø3-6,5mm, 4A, 240V, -
25-90°C, M12 fêmea (tomada) 4
pinos, IP67, PBT

VK200321



Cabo de ligação, 2m, M12 Fêmea
(tomada) 4pinos Angular,
Extremidade do condutor livre,
4x0,34mm², PUR (Poliuretano),
Ø4,7mm, 250V, -40-90°C, IP67,
Apropriado para corrente de
arrasto e resistente à torção,
Lubrificantes de óleo e de
arrefecimento, Zona de soldadura,
Sem silicone

VK200325



Cabo de ligação, 2m, M12 Fêmea
(tomada) 4pinos Reto,
Extremidade do condutor livre,
4x0,34mm², PUR (Poliuretano),
Ø4,7mm, 250V, -40-90°C, IP67,
Adequado para corrente de
arrasto e resistente à torção,
Lubrificantes de óleo e de
arrefecimento, Área de soldadura,
Sem silicone

AE000007



acessórios luz, Suporte,
47x40x50mm, Alumínio Anodizado

AE000008



acessórios luz, Suporte,
21x10x36mm, Alumínio Anodizado

Pode encontrar mais acessórios na nossa página inicial



Instalação

A montagem / instalação só pode ser
efectuada por um electricista qualificado!



Eliminação

Número WEEE de acordo com § 6 para. 3
ElektroG: 40951076

Avisos de segurança

/ Antes da primeira utilização, certifique-se de que segue todas as instruções de segurança que possam ser fornecidas nas informações sobre o produto.

/ Nunca utilize estes dispositivos em aplicações em que a segurança de uma pessoa dependa da sua funcionalidade.

/ Os sistemas de iluminação LED podem gerar radiação UV intensa, que pode danificar os olhos em caso de utilização incorrecta. O fabricante não pode ser responsabilizado por danos que resultem de uma utilização ou ligação incorrecta.